

PATLITE поставляется компанией Omron



Сигнальная башня в серебристом корпусе диаметром всего 30 мм — специально для небольших устройств

Сигнальные башни MP/MPS обеспечивают двойную изоляцию и обладают повышенной прочностью и надежностью благодаря линзам из акрилонитрил-стиролового сополимера, который отличается превосходной стойкостью к УФ-излучению и высокой степенью светопропускания. Диаметр 30 мм отлично подходит для оборудования небольшого и среднего размера.

Может быть скомбинировано до 5 цветовых модулей с использованием одного общего монтажного отверстия. Модули можно легко добавлять, не разбирая всю сигнальную башню, что сокращает трудоемкость монтажа.

- Допускающий изменения готовый электромонтаж с одним соединительным кабелем.
- Совместимость с NPN/PNP-ключами.
- IP65
- Цвета выводных проводов соответствуют цветам свечения светодиодных модулей.
- Доступные цвета: красный, желтый, зеленый, синий и прозрачный/белый. Для всех цветов доступны модули с прозрачными линзами.

Информация для заказа

MP-502-RYGBVC-B0738

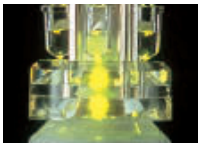
- | | | |
|---------------------------|--------------------|------------------|
| 1. MP: Стандартный корпус | 4. Цвет светодиода | 5. Цвет линзы |
| MPS: Короткий корпус | R: Красный | Пропуск: |
| 2. Число ярусов | Y: Желтый | Цветная линза |
| От 1 до 5 | G: Зеленый | В0738: |
| 3. Номинальное напряжение | B: Синий | Прозрачная линза |
| O2: 24 В~/= | C: Прозр./белый | |
| | Сверху вниз | |

Информация для заказа

Кол-во ярусов	Номинальное напряжение	Потребляемая мощность	Открытый коллектор	Код заказа
1	24 В~/=	0,7 Вт	NPN/PNP	MP/MPS-102
2		1,4 Вт		MP/MPS-202
3		2,0 Вт		MP/MPS-302
4		2,6 Вт		MP/MPS-402
5		3,2 Вт		MP/MPS-502

Функции и свойства

Патентованная отражательная система повышает видимость.



Светодиод высокой яркости



Хорошая видимость в любом направлении

Взаимозаменяемые светодиодные модули

- Изменяемая последовательность цветов: число цветных модулей может быть легко увеличено (до 5) или уменьшено даже после монтажа.
- Примечание: светодиодные модули одинакового цвета будут светиться одновременно.

Схема подключения остается прежней.

Цвета выводных проводов соответствуют цветам свечения светодиодных модулей.



Габаритные размеры

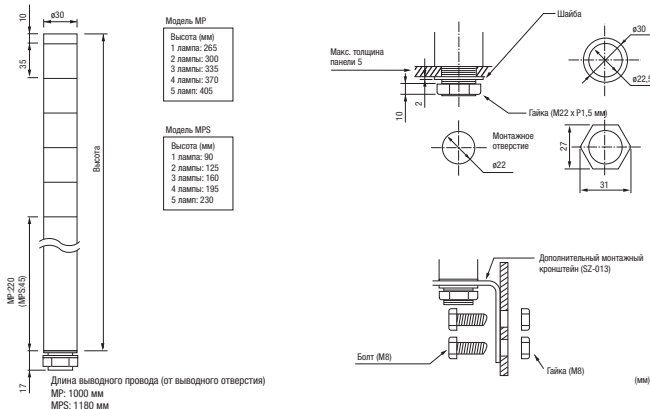


Схема подключения



Описание

Размер	Диаметр 30 мм
Варианты входного напряжения	24 В~/=
Доступные функции	Только непрерывное свечение
Варианты монтажа	Только прямое крепление: крепежная гайка M22 и уплотняющая прокладка входят в комплект
Стиль корпуса	<ul style="list-style-type: none"> Предварительно собранный, с готовым электромонтажом Возможность взаимной замены и добавления/удаления модулей после приобретения
Цвет корпуса	Серебристый
Ярусы	Может быть установлено от 1 до 5 модулей
Цвета модулей	Красный/Желтый/Зеленый/Синий/Прозрачный-белый (для применения в условиях солнечного освещения: для всех цветов доступны модули с прозрачной линзой)
Стандарты	<ul style="list-style-type: none"> CE Одобрение UL (США) Одобрение UL (Канада) RoHS
Защита	IP-65
Варианты управления	<ul style="list-style-type: none"> Замыкание «сухого» контакта (механического ключа, реле и т. п.) Транзистор с открытым коллектором (NPN или PNP) на напряжение 24 В= Прямая подача напряжения