

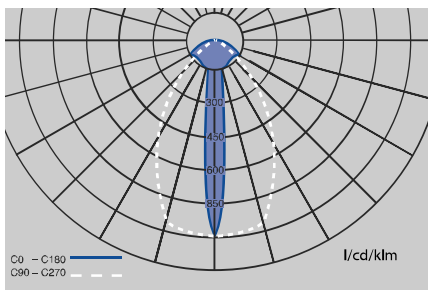
# Пржектор высокой мощности во взрывозащищенном исполнении FZD для ламп высокого давления 250 Вт - 400 Вт

Зона 1/  
Зона 2  
Зона 21/  
Зона 22

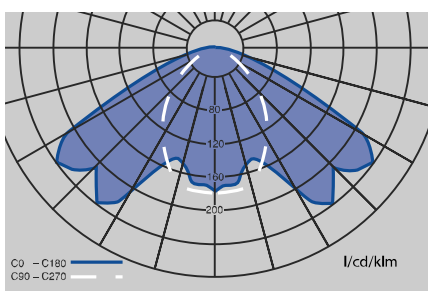


Патрон легко заменяется во время эксплуатации - в результате поворота патрона можно выбрать направление света

**Кривая силы света прожектора высокой мощности с внутренним узколучевым отражателем**



**Кривая силы света прожектора высокой мощности с внутренним широколучевым отражателем**



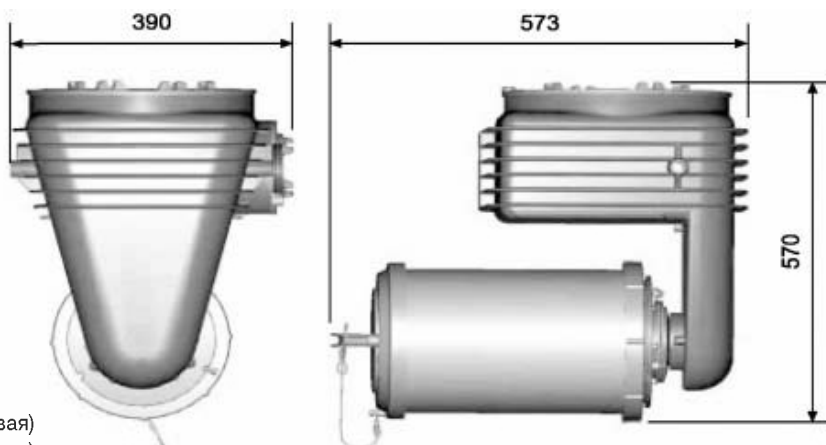
номинальные световые потоки для ламп:  
250 Вт HST: приблизительно 32000 лм (натриевая)  
400 Вт HST: приблизительно 55000 лм (натриевая)  
250 Вт HИT: приблизительно 23000 лм (галогенид металла)  
400 Вт HИT: 38000 лм (галогенид металла),  
световая отдача при эксплуатации:  
приблизительно 60 %

## Технические характеристики для FZD 250/400 Вт

Тип защиты	EEx ed II C T4 (250 Вт)/ T3 (400 Вт)
Сертификат Европейского Сообщества по испытанию образца	Запрещен
Маркировка в соответствии с 94/9/EC	⊕ II 2 G/⊕ II 2 D
Материал кожуха	Корпус из легкого сплава, полученный литьем под давлением (патрон). Корпус из легкого сплава (кожух)
Защитное покрытие	Закаленное защитное стекло
Расчетное напряжение	230 В ±10 %, 50 Гц, другие напряжения и частоты по запросу
Номинальная сила тока	250 Вт: приблизительно 1,5 А 400 Вт: приблизительно 3,0 А
Степень защиты	IP 66 в соответствии с EN 60529 (соответствует IEC 60529)
Класс защиты	I
Допустимая температура окружающей среды	От -40 °C до +40 °C (предварительные заводские испытания, должны быть проверены инспекцией от третьей стороны)
Вводы для кабелей	2 x EEx e вводы для кабелей M25 x 1,5 для кабелей от Ø 8 - 17 мм
Лампы	250 Вт/400 Вт галогенид металла или 250 Вт/400 Вт натриевая, высокого давления

4

Размеры в мм



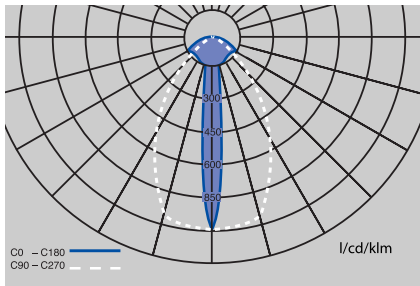
# Прожектор высокой мощности во взрывозащищенном исполнении FZD 04 для ламп высокого давления 250 Вт - 600 Вт

Зона 1/  
Зона 2  
Зона 21/  
Зона 22



Патрон легко заменяется во время эксплуатации – в результате поворота патрона можно выбирать направление света

## Кривая силы света прожектора высокой мощности с внутренним узколучевым отражателем



номинальные световые потоки для ламп:  
250 Вт HST: приблизительно 32000 лм (натриевая)  
400 Вт HST: приблизительно 55000 лм (натриевая)  
250 Вт НІТ: приблизительно 23000 лм (галогенид металла)  
400 Вт НІТ: 38000 лм (галогенид металла), световая отдача при эксплуатации: приблизительно 60 %

## Технические характеристики

### Светильники FZD 04

Обозначение по 94/9/EG	Ex II 2 G   Ex II 2 D		
Вид защиты от воспламенения	EEx ed IIC (класс температур указан в таблице)		
Удостоверение соответствия	PTB 02 ATEX 1158		
Материал корпуса	Легкий сплав, полученный литьем под давлением*		
Материал светопропускающего кожуха	Ударопрочное боросиликатное стекло		
Вид защиты по EN 60529	IP 66		
Номинальное напряжение	230 В ±10%, 50 Гц		
Номинальный ток	для лампы 250 Вт до 1,25 А	для лампы НІТ 400 Вт до 1,8 А	для лампы HST 400 Вт до 2,1 А
Класс защиты	I		
Допустимая наружная температура	от -55° до +40°С		
Вводы	один ввод М25х1,5 для неармированного кабеля диаметром 8-17 мм		
модуля лампы	отверстие 1хМ25х1,5**, заглушка 1хМ25х1,5		
модуля с ПРА	модуля лампы		
Контактные зажимы	2х2,5 мм <sup>2</sup> / PE: 2,5 мм <sup>2</sup>		модуля с ПРА 3х4 мм <sup>2</sup>
Лампа***	металло-галогеновая высокого давления НІТ (250 Вт/400 Вт) натриевая лампа высокого давления HST (250 Вт/400 Вт)		
Патрон лампы	E40 по EN 60061-1		
Масса			
кронштейн для крепления патрона лампы	4,3 кг		
модуль лампы	10,6 кг (при мощности 250/400 Вт), 15 кг (при мощности 600 Вт)		
корпус модуля с ПРА	9 кг (полиэстер— GHG 745 02) 10 кг (нержавеющая сталь— GHG 745 22)		

Опция по запросу: Светильник для ламп с другой мощностью (150 Вт НІТ/HST и 600 Вт HST);  
Светильник для ртутной лампы высокого давления;  
Исполнение с другими значениями номинального напряжения и частоты;

\*материал корпуса электронного блока указан в данных для заказа

\*\*наличие кабельного ввода модуля с ПРА указано в данных для заказа

\*\*\*лампы не входят в комплект поставки

## Данные для заказа

### Светильники FZD 04

Тип	Лампы	Класс температур/ температура на поверхности светильника	Номер заказа*
FZD 04	НІТ/HST 250 Вт	T4/ 150°С	NOR 000 005 192 5XX
FZD 04	НІТ 400 Вт	T3/ 180°С	NOR 000 005 194 1XX
FZD 04	HST 400 Вт	T3/ 180°С	NOR 000 005 194 0XX

\*при заказе светильника последние две цифры определяются исполнением светильника

### Стандартные исполнения светильников FZD 04

(последние две цифры в номере заказа)

Материал корпуса модуля с ПРА	Модуль с ПРА с вводом для неармированного кабеля диаметром 8-17 мм		Модуль с ПРА без вводов	
	Отражатель рефлектора		Отражатель рефлектора	
	узколучевой	широколучевой	узколучевой	широколучевой
полиэстер, армированный стекловолокном	05	06	07	08
нержавеющая сталь	01	02	03	04

Размеры в мм

