

Преобразователи давления

Отрасли промышленности

Транспорт

Судостроение, железнодорожный транспорт и мобильная гидравлика

Постоянно растущее внимание мирового сообщества к охране окружающей среды и безопасности требует повышения уровня автоматизации в промышленности. Оборудование Danfoss отвечает всем современным стандартам благодаря оптимизации функциональности и технических характеристик продукции. Широкая номенклатура средств измерения включает в себя решения для следующих отраслей промышленности:

- судостроения;
- мобильной гидравлики;
- железнодорожного оборудования.

Отопление и стерилизация

Стерилизаторы и автоклавы

Котлы и оборудование котельных

В системах отопления и стерилизации особенно важны энергоэффективность и безопасность. Это обеспечивается высокой надежностью и точностью измерений, которые достигаются применением уникальных технических решений.

Технологическое оборудование

Промышленная гидравлика, воздушные компрессоры, водяные насосы и промышленные двигатели

Технические характеристики преобразователей давления для промышленного оборудования зависят от особенностей применения. Тесное сотрудничество с клиентами позволило нам разработать специализированные решения для следующих отраслей промышленности:

- водяные насосы и воздушные компрессоры;
- двигатели;
- промышленная гидравлика;

Энергетика

Электроэнергетика и ветрогенераторы

Одна из глобальных проблем современного мира — эффективный и экологически чистый способ производства энергии. В тесном сотрудничестве с ведущими производителями компания Danfoss разработала и непрерывно совершенствует технические решения для следующих областей применения:

- ветрогенераторы;
- дизель-генераторы.

Преобразователи давления

В ЭТОМ КАТАЛОГЕ



Тип Стандартный MBS 1700 MBS 1750 MBS 3000 MBS 3050 MBS 3200
Демпфер

Отрасли промышленности	Транспорт					
	Системы отопления и стерилизации					
	Технологическое оборудование					
	Энергетика					
Характеристики	Технология изготовления датчика	Пьезо резистивный	Пьезо резистивный	Пьезо резистивный	Пьезо резистивный	Пьезо резистивный
	Предельная погрешность (от диапазона измерений)	± 0,5 - 1%	± 0,5 - 1%	± 0,5%	± 0,5%	± 0,5%
	Верхний предел диапазона измерений	25 бар	400 бар	600 бар	600 бар	600 бар
	Выходной сигнал	4 - 20 мА	4 - 20 мА	4 - 20 мА и по напряжению пост. тока	4 - 20 мА и по напряжению пост. тока	4 - 20 мА и по напряжению пост. тока
	Температура среды	от -40 до 85 °С	от -40 до 85 °С	от -40 до 85 °С	от -40 до 85 °С	от -40 до 125 °С
	Степень защиты корпуса IP	IP 65 IP 67	IP 65 IP 67	IP 65 IP 67	IP 65 IP 67	IP 65 IP 67
	Материалы, контактирующие со средой	AISI 316L	AISI 316L	AISI 316L	AISI 316L	AISI 316L
	Материал корпуса	AISI 316L, PA 6.6	AISI 316L, PA 6.6	AISI 316L, PA 6.6	AISI 316L, PA 6.6	AISI 316L, PA 6.6
	Настройка нулевой точки и диапазона					
	Разрешение морского регистра					
Взрывозащищенное исполнение			Зона 2	Зона 2	Зона 2	
Госреестр СИ — Межповерочный интервал	45082-10 2 или 4 года	45082-10 2 или 4 года	23068-08 2 года	23068-08 2 года	23068-08 2 года	



Судостроение и железнодорожный транспорт



Электроэнергетика и ветряные турбины



Промышленная гидравлика, воздушные компрессоры, водяные насосы и промышленные двигатели



Оборудование для котлов и котельных



MBS 3250

MBS 4510

MBS 3100

MBS 3150

MBS 5100

MBS 5150

EMP 2

Пьезо
резистивныйПьезо
резистивныйПьезо
резистивныйПьезо
резистивныйПьезо
резистивныйПьезо
резистивныйПьезо
резистивный

± 0,5%

± 0,5%

± 0,5%

± 0,5%

± 0,3%

± 0,3%

± 0,3

600 бар

25 бар

600 бар

600 бар

600 бар

600 бар

400 бар

4 - 20 мА
и по напряжению
пост. тока

4 - 20 мА

4 - 20 мА

4 - 20 мА

4 - 20 мА

4 - 20 мА

4 - 20 мА

от -40 до 125 °С

от -40 до 85 °С

от -40 до 85 °С

от -40 до 85 °С

от -40 до 85 °С

от -40 до 85 °С

от -40 до 100 °С
от -72 до 180 °FIP 65
IP 67IP 65
IP 67IP 65
IP 67IP 65
IP 67IP 65
IP 67IP 65
IP 67

IP 67

AISI 316L

AISI 316L

AISI 316L

AISI 316L

AISI 316L

AISI 316L

AISI 316L

AISI 316L,
PA 6.6AISI 316L,
PA 6.6AISI 316L,
PA 6.6AISI 316L,
PA 6.6AISI 316L,
PA 6.6AISI 316L,
PA 6.6

Al



Зона 2

Зона 2

Зона 2

Зона 2

Зона 2

Зона 2

Зона 2

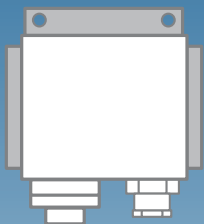
23068-08
2 года23068-08
2 года23068-08
2 года23068-08
2 года23068-08
2 года23068-08
2 года23068-08
2 года

Номенклатура датчиков, разработанных для промышленности

В последние годы существенно выросла степень автоматизации мобильных и стационарных устройств, что увеличило требования к средствам измерения и контроля.

Компания Danfoss следует передовым тенденциям в промышленности и располагает широкой номенклатурой изделий, полностью удовлетворяющих потребности наших клиентов.

Приборное исполнения преобразователя



Предназначен для систем, где требуются надежная работа и высокая прочность. Преобразователи давления Danfoss в приборном исполнении выпускаются уже более 30 лет. Судостроение по-прежнему остается ключевой отраслью для этих устройств.

Блочная конструкция преобразователя



Оптимальное решение для систем, где требуется экономить пространство. Блочная конструкция преобразователя Danfoss более компактна по сравнению с традиционным приборным исполнением. Для простоты монтажа предлагается использовать клапанные блоки серии MBV.

Картриджный преобразователь

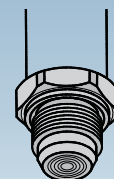


Картриджный преобразователь может устанавливаться в системе непосредственно в точке измерения, даже если пространство очень ограничено. Таким образом, нет необходимости в прокладке импульсных линий и дополнительных соединениях.

Преобразователь давления с разделительной мембраной



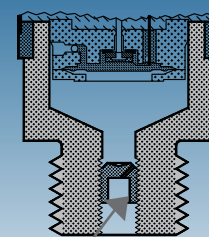
Предназначен для измерения давления сред с высокой вязкостью или в суспензиях, а также в пищевой промышленности. Разделительная мембрана предотвращает засорение напорного отверстия.



Разделительная мембрана

Демпфер

Для систем, где высока вероятность возникновения гидравлических ударов и кавитации, рекомендуется выбирать преобразователи со встроенным демпфером. Преобразователи давления Danfoss с демпфером обозначаются цифрой 5 в третьем символе индекса модели (пример. MBS 1750).



Демпфер

Преобразователь MBS, изготовленный по самым передовым технологиям

Преобразователь давления, как правило, включает в себя три основных элемента:

- электронный блок;
- чувствительный элемент;
- корпус.

Техническое решение каждого из этих элементов и их сочетание определяют эксплуатационные параметры всего изделия. Все преобразователи давления Danfoss сертифицированы в соответствии с международными стандартами ISO 9001 и ISO 14001, Российским ГОСТ Р, а также внесены в Госреестр средств измерений.

1 Электронный блок

Преобразователи давления компании Danfoss выпускаются с аналоговыми электронными блоками и обладают уникальными техническими характеристиками в отношении следующих параметров:

- точность;
- диапазон компенсированной температуры;
- защита от электромагнитных/радиочастотных помех.

2 Чувствительный элемент

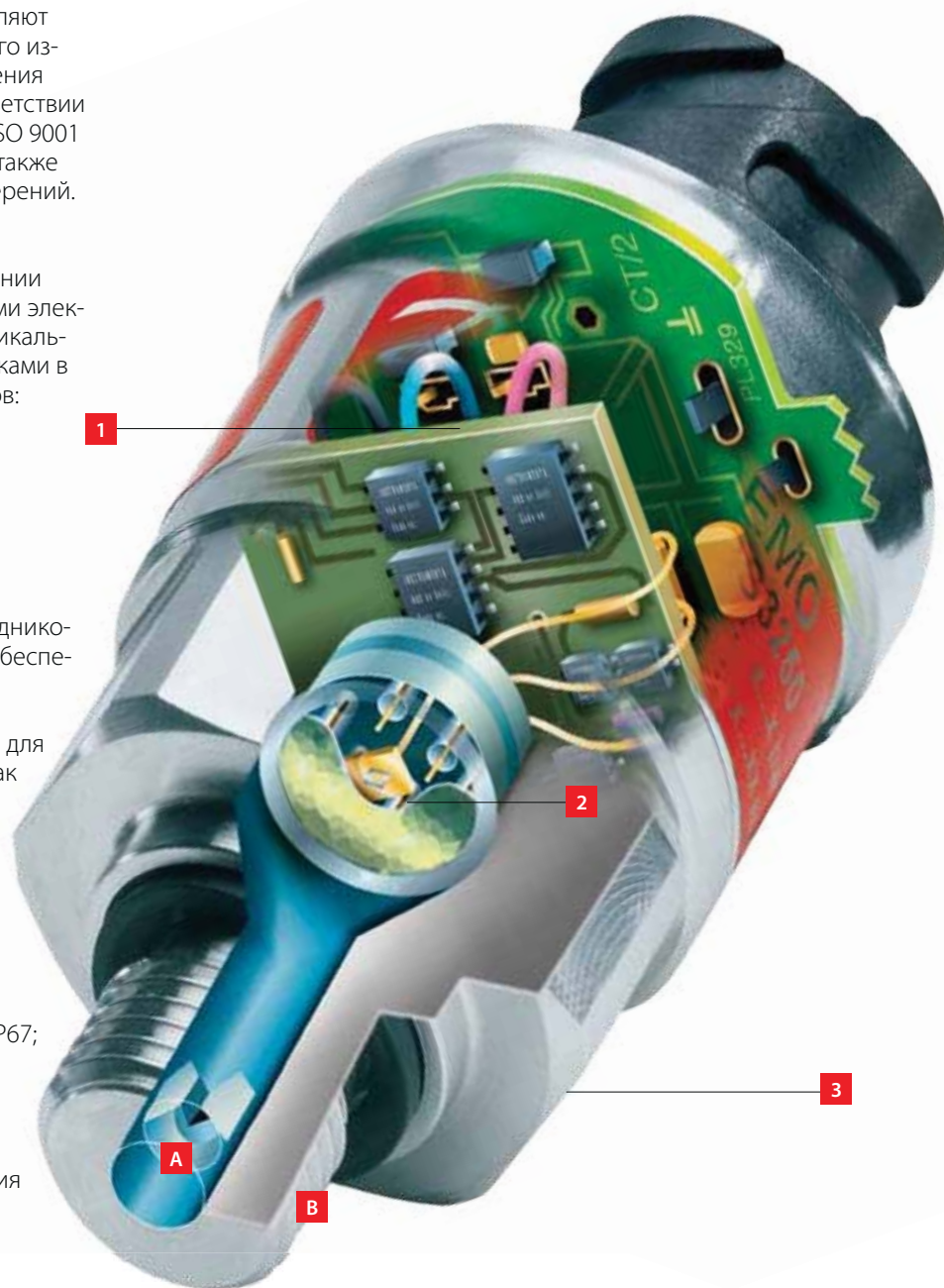
Пьезорезистивный полупроводниковый чувствительный элемент обеспечивает измерение давления в диапазоне от 0 до 600 бар. Эта технология предназначена для измерения, как избыточного, так и абсолютного давления.

3 Корпус

Конструкция преобразователя обеспечивает длительный срок службы благодаря:

- высокой стойкости к ударам и вибрациям;
- корпусу с классом защиты до IP67;
- демпферу, сглаживающему гидравлические удары, пульсации и кавитацию; **A**
- применению нержавеющей стали AISI 316L для изготовления деталей, контактирующих с рабочей средой. **B**

Предлагаются различные электрические соединения



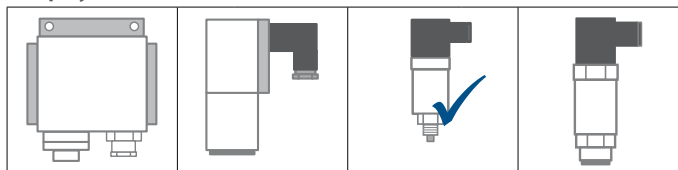
Предлагаются различные технологические соединения

MBS 1700 - компактные преобразователи давления

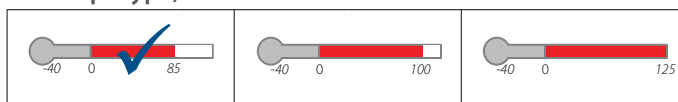


Преобразователь давления типа MBS 1700 предназначен для различных промышленных систем, преимущественно в сфере ЖКХ. Преобразователь обеспечивает надежное измерение давления и высокую чувствительность.

Корпус



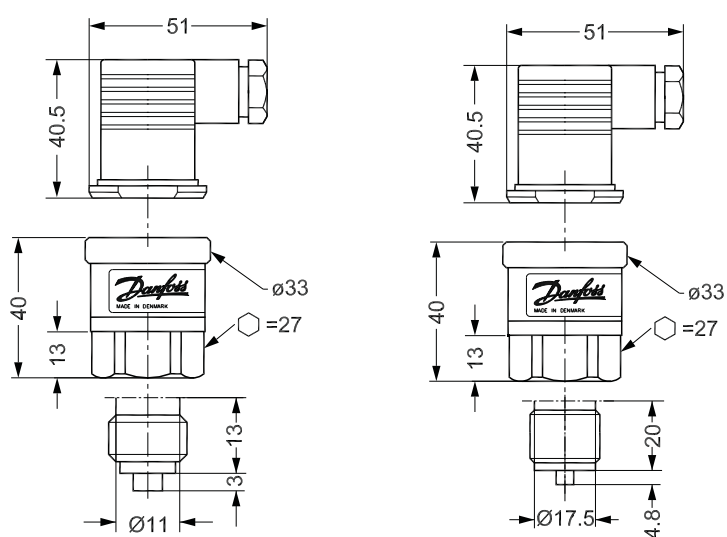
Температура, °С



- Выходной сигнал 4 – 20 мА.
- Диапазон измерения 0 - 25 бар.
- Штуцер с наружной резьбой G1/4 A (EN 837) или G 1/2 A (EN 837).
- Температурная компенсация и лазерная калибровка.
- Отличная вибростойкость.
- Простота установки и высокая надежность.

Размеры и вес

Вес: 0,17 кг



Все размеры указаны в миллиметрах

Одобрения: ГОСТ Р, Сертификат типа средства измерения

Преобразователи давления MBS 1700

Точность: +/- 0,5% диапазона измерений(тип.)
 Температура рабочей среды: от -40 до 85 °C
 Выходной сигнал: от 4 до 20 мА
 Электрические соединения: EN175301-803A, Pg 9
 Номенклатура: ограниченная, дополнительные модификации не предусмотрены



Диапазон измерений P _e ¹⁾ бар	Присоединение давления		Код для заказа
	G 1/2 EN 837	G 1/4 EN 837	
0 → 6		✓	060G6100
0 → 6	✓		060G6104
0 → 10		✓	060G6101
0 → 10	✓		060G6105
0 → 16		✓	060G6102
0 → 16	✓		060G6106
0 → 25		✓	060G6103
0 → 25	✓		060G6107

¹⁾ Избыточное

Запасные части и принадлежности для MBS 1700



Штекер

Описание	Код для заказа
EN 175301-803-A, Pg 9 штекер	060G0008
EN 175301-803-A, штекер с 5-м кабелем	060G1034

Переходники



Описание	Код для заказа
От G ¹ / ₂ внутренней к G ¹ / ₄ внешней	060G1021
от G ¹ / ₂ внутренней к G ¹ / ₄ внешней (DIN 3852) внешней	060G1022
от G ¹ / ₂ внутренней к G ³ / ₈ внешней	060G1023
от G ¹ / ₂ внутренней к G ¹ / ₄ раструбной внешней	060G1024
G ¹ / ₂ внешняя с демпфером	060G0252

Встраиваемый индикатор

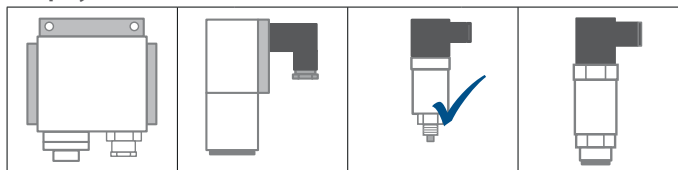


Тип	Описание	Код для заказа
MBD 1000	Подключаемый дисплей с микропроцессорным управлением	060G2850

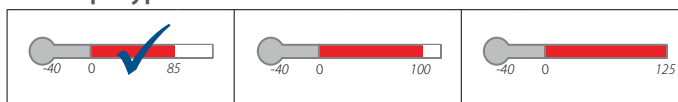
MBS 1750 - компактные преобразователи давления с демпфером



Корпус



Температура

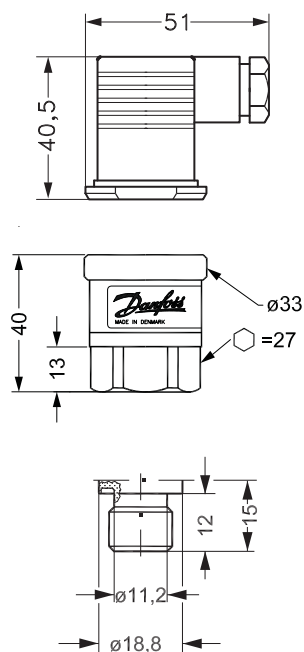


Преобразователи давления типа MBS 1750 предназначены для решения различных задач по измерению давления, но прежде всего используются в системах, где возможна кавитация, гидравлические удары или пики давления. Преобразователь обеспечивает надежное измерение давления и высокую чувствительность.

- Выходной сигнал 4 – 20 мА.
- Диапазон измерения от 0 до 400 бар.
- Штуцер с наружной резьбой G1/4 DIN 3852-E.
- Температурная компенсация и лазерная калибровка.
- Отличная вибростойкость.
- Встроенный демпфер для защиты от кавитации, гидравлических ударов или пиков давления.
- Простота установки и высокая надежность.

Размеры и вес

Вес: 0,17 кг



Все размеры указаны в миллиметрах

Одобрения: ГОСТ Р, Сертификат типа средства измерения

Преобразователи давления MBS 1750 с демпфером

Точность: +/- 0,5% диапазона измерений(тип.)
 Температура рабочей среды: от -40 до 85°C
 Выходной сигнал: от 4 до 20 мА
 Электрические соединения: EN175301-803А, Pg 9
 Номенклатура: ограниченная, дополнительные модификации не предусмотрены



Диапазон измерений P _e ¹⁾ бар	Присоединение давления G 1/4 DIN3852-E	Код для заказа
0 → 60 бар	✓	060G6108
0 → 100 бар	✓	060G6112
0 → 160 бар	✓	060G6109
0 → 250 бар	✓	060G6110
0 → 400 бар	✓	060G6111

¹⁾ Избыточное

Запчасти и принадлежности

Штекер



Описание	Код для заказа
EN-175301-803-A, Pg 9 штекер	060G0008
EN-175301-803-A, штекер с 5-м кабелем	060G1034

Встраиваемый индикатор

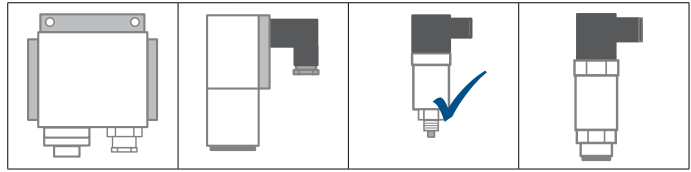


Тип	Описание	Код для заказа
MBD 1000	Подключаемый дисплей с микропроцессорным управлением	060G2850

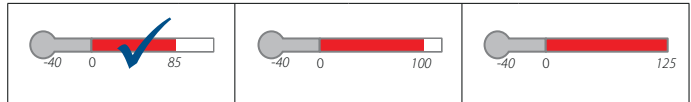
MBS 3000 - компактные преобразователи давления



Корпус



Температура

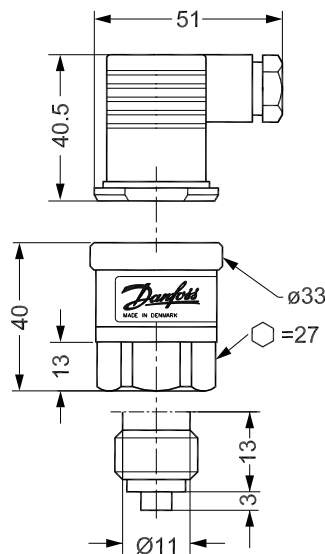


Компактный преобразователь давления MBS 3000, предназначенный для использования почти во всех промышленных областях применения, обеспечивает надежное измерение давления даже в жестких условиях окружающей среды. Широкая номенклатура преобразователей предусматривает выходные сигналы 4-20 мА, 0-5 В, 1-5 В, 1-6 В и 0-10 В, измерение абсолютного и избыточного давления, диапазоны измерения от 0-1 до 0-600 бар, а также использование самых разнообразных штуцеров и электрических штекеров. Отличная виброустойчивость, прочная конструкция, а также высокая степень электромагнитной совместимости и защиты от радиопомех обеспечивают соответствие преобразователя давления наиболее строгим требованиям, предъявляемым к промышленным установкам.

- Выходной сигнал 4 - 20 мА и 0 - 10 В.
- Рабочая температура от -40 до 85 °С.
- Диапазон измерений 0 - 600 бар.
- Стандартный штуцер с внешней резьбой G 1/4A ISO 228/1.
- Для использования в промышленности при жестких условиях внешней среды, например, в насосах, компрессорах, пневматических системах и водоочистных установках.

Габариты

Вес: 0,17 кг



Все размеры указаны в миллиметрах

Разрешения: CE, UL, UL Hazloc, Ex-N, ГОСТ Р, Сертификат типа средства измерения

Компактный преобразователь давления MBS 3000

Точность: +/- 0,5% диапазона измерений(тип.)
 Температура рабочей среды: от -40 до 85°C
 Электрические соединения: EN175301-803A, Pg 9
 Номенклатура: возможны модификации с различными штуцерами и штекерами



Диапазон измерений P _e ¹⁾ бар	Присоединение давления			Выходной сигнал		Код для заказа
	G 1/4 EN 837	G 1/4A	M20 x 1,5	4 → 20 мА	0 → 10 В	
0 → 1	✓			✓		060G1113
0 → 1,6	✓			✓		060G1429
0 → 2,5	✓			✓		060G1122
0 → 4	✓			✓		060G1123
0 → 4		✓			✓	060G3812
0 → 4			✓		✓	060G3828
0 → 6	✓			✓		060G1124
0 → 6		✓			✓	060G3902
0 → 6			✓		✓	060G3829
0 → 10	✓			✓		060G1125
0 → 10		✓			✓	060G1650
0 → 10			✓		✓	060G3830
0 → 16	✓			✓		060G1133
0 → 16		✓			✓	060G3813
0 → 16			✓		✓	060G3831
0 → 25	✓			✓		060G1430
0 → 25		✓			✓	060G3814
0 → 25			✓		✓	060G3832
0 → 40	✓			✓		060G1105
0 → 40		✓			✓	060G3815
0 → 40			✓		✓	060G3833
0 → 60	✓			✓		060G1106
0 → 100	✓			✓		060G1107
0 → 160	✓			✓		060G1112
0 → 250	✓			✓		060G1111
0 → 400	✓			✓		060G1109
0 → 600	✓			✓		060G1110

¹⁾ Избыточное

Запчасти и принадлежности для MBS 3000

Штекер

Описание	Код для заказа
EN 175301-803-A, Pg 9 штекер	060G0008
EN 175301-803-A, Pg 11 штекер	060G0007
EN 175301-803-A, штекер с 5-м кабелем	060G1034



Встраиваемый индикатор

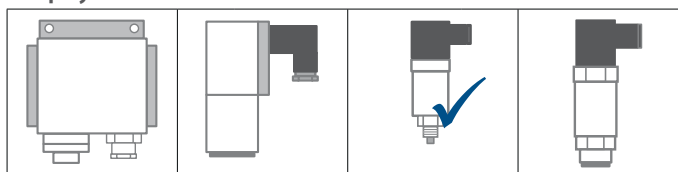
Тип	Описание	Код для заказа
MBD 1000	Подключаемый дисплей с микропроцессорным управлением	060G2850



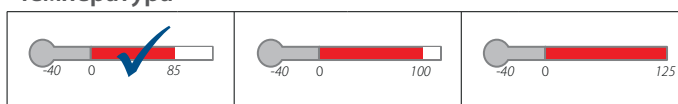
MBS 3050 - компактные преобразователи давления с демпфером



Корпус



Температура



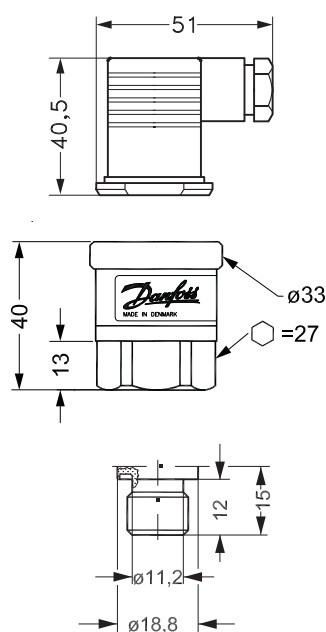
Компактный преобразователь давления MBS 3050, предназначенный для работы в тяжелых условиях, рассчитан на использование в гидросистемах при интенсивном воздействии рабочей жидкости, например, при наличии кавитации, гидравлических ударов или пиков давления; этот датчик обеспечивает надежное измерение давления даже в самых жестких условиях окружающей среды.

Широкая номенклатура преобразователей предусматривает выходные сигналы 4-20 мА, 0-5 В, 1-5 В, 1-6 В и 0-10 В, измерение абсолютного и избыточного давления, диапазоны измерения от 0-1 до 0-600 бар, а также использование самых разнообразных штуцеров и электрических штекеров.

Отличная виброустойчивость, прочная конструкция, а также высокая степень электромагнитной совместимости и защиты от радиопомех обеспечивают соответствие преобразователя давления наиболее строгим требованиям, предъявляемым к промышленным установкам.

- Выходной сигнал 4 - 20 мА.
- Рабочая температура от -40 до 85 °С.
- Диапазон измерений 0 - 600 бар.
- Стандартный штуцер с внешней резьбой G 1/4A DIN 3852.
- Со встроенным демпфером для защиты от кавитации, гидравлических ударов и пиков давления.
- Специально приспособлен для гидравлических систем.

Размеры и вес



Вес: 0,17 кг

Все размеры указаны в миллиметрах

Разрешения: CE, UL, UL Hazloc, Ex-N, ГОСТ Р, Сертификат типа средства измерения

Компактные преобразователи давления MBS 3050 с демпфером

Точность: +/- 0,5 % от макс. значения по шкале (тип.)

Температура рабочей среды: от -40 до 85°C

Электрические соединения: EN175301-803A, Pg 9

Номенклатура: возможны модификации с различными штуцерами и штекерами



Диапазон измерений P _e ¹⁾ бар	Выходной сигнал		Присоединение давления: G 1/4 DIN3852-E	Код для заказа
	мА	В		
0 → 250	4 → 20		✓	060G3582
0 → 400	4 → 20		✓	060G3583
0 → 250		1 → 5	✓	060G3584
0 → 400		1 → 5	✓	060G3585
0 → 250		0 → 10	✓	060G3557
0 → 400		0 → 10	✓	060G3586

¹⁾ Избыточное

Запчасти и принадлежности для MBS 3050

Встраиваемый индикатор



Тип	Описание	Код для заказа
MBS 1000	Подключаемый дисплей с микропроцессорным управлением	060G2850

Штекер



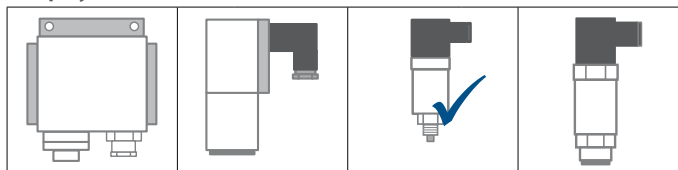
Описание	Код для заказа
EN 175301-803-A, Pg 9 штекер	060G0008
En 175301-803-A, Pg 11 штекер	060G0007
En 175301-803-A, штекер с кабелем длиной 5 м	060G1034

MBS 3200 - компактные преобразователи давления

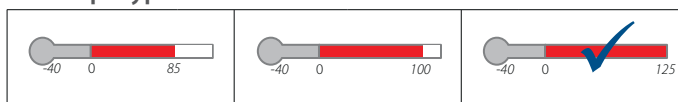


Компактный высокотемпературный датчик давления MBS 3200, предназначенный для использования в различных отраслях промышленности, обеспечивает надежное измерение давления даже в жестких условиях окружающей среды. Широкая номенклатура преобразователей предусматривает выходные сигналы 4-20 мА, 0-5 В, 1-5 В, 1-6 В и 0-10 В, измерение абсолютного и избыточного давления, диапазоны измерения от 0-1 до 0-600 бар, а также использование самых разнообразных штуцеров и электрических штекеров.

Корпус



Температура

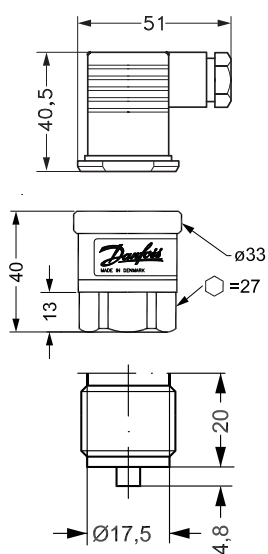


Отличная вибростойкость, прочная конструкция, высокая степень электромагнитной совместимости и защиты от радиопомех, а также высокая рабочая температура обеспечивают соответствие такого преобразователя давления наиболее строгим требованиям, которые предъявляются к промышленным установкам.

- Выходной сигнал 4 - 20 мА, 0 - 5 В, 1 - 5 В, 1 - 6 В и 0 - 10 В.
- Рабочая температура от -40 до 125 °С.
- Диапазон измерений 0 - 600 бар.
- Предлагается широкий выбор модификаций штуцеров и штекеров
- Для использования в тяжелых промышленных условиях.

Размеры и вес

Вес: 0,17 кг



Все размеры указаны в миллиметрах

Разрешения: CE, UL, UL Hazloc, Ex-N, ГОСТ Р, Сертификат типа средства измерения

Компактные преобразователи давления MBS 3200

Точность: +/- 0,5% диапазона измерений (тип.)
 Температура рабочей среды: от -40 до 125 °C
 Выходной сигнал: от 4 до 20 мА
 Электрические соединения: EN175301-803A, Pg 9
 Номенклатура: возможны модификации с различными штуцерами и штекерами



Диапазон измерений P _e ¹⁾ бар	Присоединение давления: G 1/2 EN 837	Код для заказа
0 → 6	✓	060G1874
0 → 10	✓	060G1875
0 → 16	✓	060G1876
0 → 25	✓	060G1877

¹⁾ Избыточное

Запасные части и принадлежности для MBS 3200

Встраиваемый индикатор



Тип	Описание	Код для заказа
MBD 1000	Подключаемый дисплей с микропроцессорным управлением	060G2850

Штекер



Описание	Код для заказа
EN 175301-803-A, Pg 9 штекер	060G0008
En 175301-803-A, Pg 11 штекер	060G0007
En 175301-803-A, штекер с кабелем длиной 5 м	060G1034

Переходники

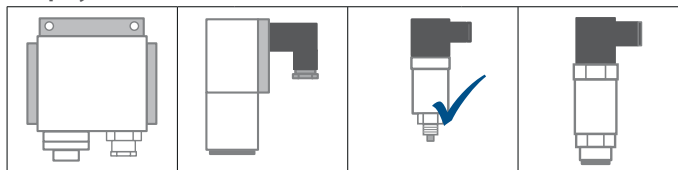


Описание	Код для заказа
от G1/4 внутренней к G1/2 внешней	060-3340
от G1/2 внутренней к G1/4 (DIN3852) внешней	060G1022
от G1/2 внутренней к G3/8 внешней	060G1023
от G1/2 внутренней к 1/4 раструбной внешней	060G1024
G1/2 с демпфером	060G0252

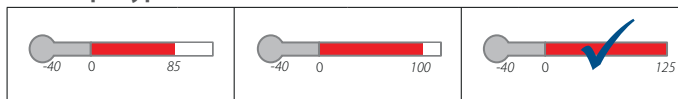
MBS 3250 - компактные преобразователи давления с демпфером



Корпус



Температура



Компактный преобразователь давления MBS 3250 с расширенным температурным диапазоном предназначен для использования в гидравлических системах при интенсивном воздействии рабочей среды, например, при наличии кавитации, гидравлических ударов или пиков давления. Этот преобразователь обеспечивает надежное измерение давления даже в жестких условиях окружающей среды.

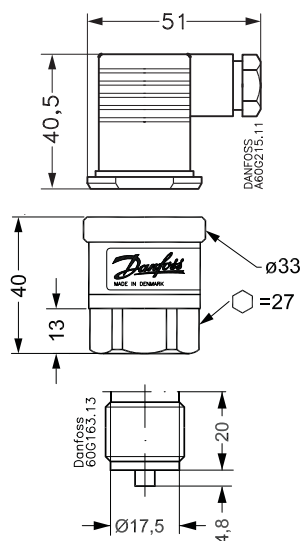
Широкая номенклатура преобразователей давления, предназначенных для тяжелых условий работы, предусматривает выходные сигналы 4-20 мА, 0-5 В, 1-5 В, 1-6 В и 0-10 В, измерение абсолютного или избыточного давления, диапазоны измерения от 0-1 до 0-600 бар, а также использование самых разнообразных штуцеров и штекеров.

Отличная вибростойкость, уникальная прочная конструкция, высокая степень электромагнитной совместимости и защиты от радиопомех, а также высокая рабочая температура обеспечивают соответствие такого преобразователя давления наиболее строгим требованиям, которые предъявляются к промышленным и гидравлическим установкам.

- Выходной сигнал 4 - 20 мА, 0 - 5 В, 1 - 5 В, 1 - 6 В и 0 - 10 В.
- Рабочая температура от -40 до 125 °С.
- Диапазон измерений 0 - 600 бар.
- Предлагается широкий выбор модификаций штуцеров и штекеров
- Для использования в тяжелых промышленных условиях.
- С демпфером

Размеры и вес

Вес: 0,17 кг



Все размеры указаны в миллиметрах

Разрешения: CE, UL, UL Hazloc, Ex-N, ГОСТ Р, Сертификат типа средства измерения

Преобразователи давления MBS 3250 с демпфером

Точность: +/- 0,5% диапазона измерений(тип.)
 Температура рабочей среды: от -40 до 125 °С
 Выходной сигнал: от 4 до 20 мА
 Электрические соединения: EN175301-803А, Pg 9
 Номенклатура: возможны модификации с различными штуцерами и штекерами



Диапазон измерений P _e ¹⁾ бар	Присоединение давления G 1/2 EN 837	Код для заказа
0 → 2,5	✓	060G1861
0 → 4	✓	060G1862
0 → 6	✓	060G1863
0 → 10	✓	060G1791
0 → 16	✓	060G1864
0 → 25	✓	060G1865
0 → 40	✓	060G1790
0 → 60	✓	060G1866
0 → 100	✓	060G1867
0 → 160	✓	060G1868
0 → 250	✓	060G1779
0 → 400	✓	060G1869
0 → 600	✓	060G1778

¹⁾ Избыточное

Запасные части и принадлежности для MBS 3250

Встраиваемый индикатор



Тип	Описание	Код для заказа
MBD 1000	Подключаемый дисплей с микропроцессорным управлением	060G2850

Штекер



Описание	Код для заказа
EN 175301-803-A, Pg 9 штекер	060G0008
En 175301-803-A, Pg 11 штекер	060G0007
En 175301-803-A, штекер с кабелем длиной 5 м	060G1034

Переходники

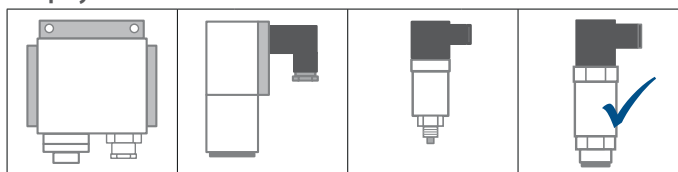


Описание	Код для заказа
от G1/4 внутренней к G1/2 внешней	0603340
от G1/2 внутренней к G1/4 (DIN3852) внешней	060G1022
от G1/2 внутренней к G3/8 внешней	060G1023
от G1/2 внутренней к 1/4 раструбной внешней	060G1024

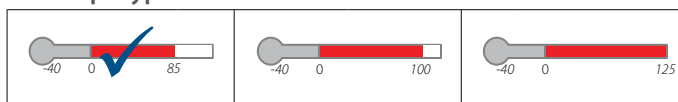
MBS 4510 - преобразователи давления с разделительной мембраной



Корпус



Температура

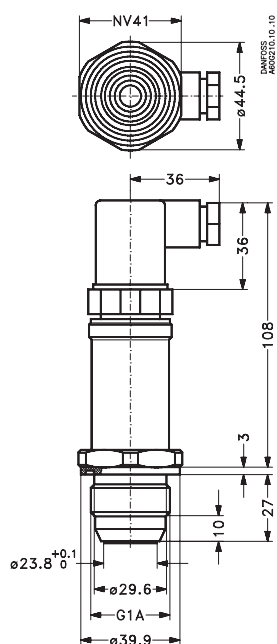


Высокоточный преобразователь давления MBS 4510 с разделительной мембраной предназначен для использования в неоднородных, высоковязких или кристаллизующихся промышленных средах, пищевых продуктах и напитках; обеспечивает надежное измерение давления даже в жестких условиях окружающей среды. Для этих преобразователей давления предусмотрены выходной сигнал 4-20 мА, измерение абсолютного и избыточного давления, диапазоны измерения от 0-250 мбар до 0-25 бар, настройка нуля и шкалы, штепсельное соединение и коническое присоединение давления G1A с разделительной мембраной. Отличная виброустойчивость, прочная конструкция, а также высокая степень электромагнитной совместимости и защиты

от радиопомех обеспечивают соответствие преобразователя давления наиболее строгим требованиям, предъявляемым к промышленным установкам.

- Выходной сигнал 4 - 20 мА.
- Рабочая температура от -40 до 85 °С.
- Диапазоны измерения от 0 - 250 мбар до 0 - 25 бар
- Предлагаются с разнообразными модификациями для подсоединения давления.
- С настройкой нуля и шкалы.
- С разделительной мембраной.
- Для использования в пищевой промышленности и в производстве напитков, а также в промышленных системах с агрессивными, неоднородными и высоковязкими средами.

Размеры и вес



Вес: 0,4 кг

Все размеры указаны в миллиметрах

Разрешения: CE, UL, UL Hazloc, Ex-N, ГОСТ Р, Сертификат типа средства измерения

Преобразователи давления MBS 4510 с разделительной мембраной

Точность: +/- 0,2% диапазона измерений(тип.)

Температура рабочей среды: от -40 до 85°C

Выходной сигнал: от 4 до 20 мА

Электрические соединения: EN 175301-803-A, Pg 9

Настройка нуля и диапазона



Диапазон измерений P _e ¹⁾ (бар)	Присоединение давления G 1 A коническая	Код для заказа
0 → 0,25	✓	060G2418
0 → 0,4	✓	060G2419
0 → 0,6	✓	060G2420
0 → 1	✓	060G2421
0 → 1,6	✓	060G2422
0 → 2,5	✓	060G2423
0 → 4	✓	060G2424
0 → 6	✓	060G2425
0 → 10	✓	060G2426
0 → 16	✓	060G2427
0 → 25	✓	060G2428

¹⁾ Избыточное

Запчасти и принадлежности для MBS 4510

Переходники

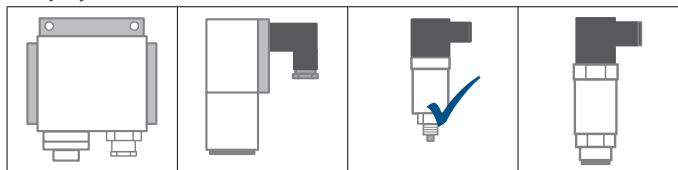


Описание	Код для заказа
Привариваемый ниппель для конического металлического или простого металлического уплотнения	060G2501
DIN 11851 (молочное соединение) DN40	060G2505
DIN 11851 (молочное соединение) DN50	060G2506
Хомут, ISO 2852, 1½ дюйма	060G2502
Хомут, ISO 2852, 2 дюйма	060G2510
Соединение SMS 1145 connection, 1½ дюйма	060G2503

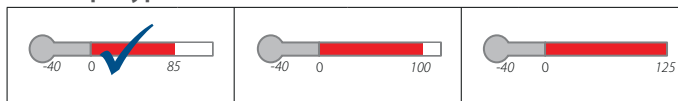
MBS 3100 - преобразователи давления для судостроения



Корпус



Температура



Компактный преобразователь давления MBS 3100, одобренный для судостроения практически всеми морскими регистрами, обеспечивает надежное измерение давления даже в жестких условиях окружающей среды.

Широкая номенклатура преобразователей давления предусматривает выходной сигнал 4-20 мА, измерение абсолютного или избыточного давления, диапазоны измерения от 0-1 до 0-600 бар, различные штекеры или встроенный кабель для электрических соединений и разнообразные штуцеры для подсоединения давления.

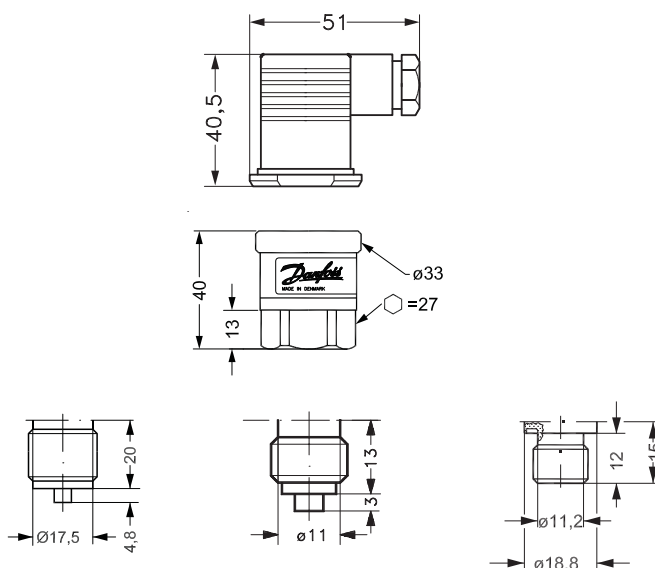
Отличная вибростойкость, прочная конструкция, а также высокая степень электромагнитной совместимости и защиты от радиопомех обеспечивают соответствие такого преобразователя

преобразователя давления наиболее строгим требованиям, которые предъявляются к судовым установкам.

- Выходной сигнал 4 - 20 мА.
- Рабочая температура от -40 до 85 °С.
- Диапазон измерений 0 - 600 бар.
- Стандартные штуцеры с внешней резьбой G 1/4A DIN 16288, G 1/4A с уплотнительным кольцом DIN 3852, G 1/2A DIN 16288.
- Одобрен для судостроения ведущими мировыми регистрами судоходства, включая Российский Морской Регистр Судоходства (РМРС).
- Пригоден для судовых установок.

Размеры и вес

Вес: 0,2 кг



Все размеры указаны в миллиметрах

Разрешения: CE, UL, UL Hazloc, Ex-N, Gost, LR, DNV, GL, RINA, ABS, BV, NKK, PRS, MRS, CSS

Преобразователи давления для судостроения MBS 3100

Точность: +/- 0,5% диапазона измерений(тип.)
 Температура рабочей среды: от -40 до 85°C
 Выходной сигнал: от 4 до 20 мА
 Электрические соединения: EN 175301-803-A, Pg 11
 Номенклатура: возможны модификации с различными штуцерами и штекерами



Диапазон измерений P _e ¹⁾ (бар)	Присоединение давления			Коды для заказа
	G ¼ A EN 837	G ¼ A с кольцевым уплотнением DIN 3852	G½ A EN 837	
0 → 4	✓			060G1367
0 → 6	✓			060G1368
0 → 10	✓			060G1369
0 → 16	✓			060G1370
0 → 25	✓			060G1371
0 → 40	✓			060G1372
0 → 4		✓		060G1463
0 → 6		✓		060G1464
0 → 10		✓		060G1465
0 → 16		✓		060G1466
0 → 25		✓		060G1467
0 → 40		✓		060G1468
-1 → 1,5 ²⁾			✓	060G5600
-1 → 5 ²⁾			✓	060G5601
0 → 4			✓	060G1469
0 → 6			✓	060G1470
0 → 10			✓	060G1471
0 → 16			✓	060G1472
0 → 25			✓	060G1473
0 → 40			✓	060G3388

¹⁾ Избыточное

²⁾ Избыточное относительно нормального атмосферного давления

Запчасти и принадлежности для MBS 3100

Штекеры

Описание	Код для заказа
EN 175301-803-A, Pg 9 штекер	060G0008
EN 175301-803-A, Pg 11 штекер	060G0007
EN 175301-803-A, Pg 13,5 штекер	060G0005
EN 175301-803-A, штекер с 5-м кабелем	060G1034



Переходники

Описание	Код для заказа
от G1/4 внутренней к G1/2 внешней	060-3340
от G1/2 внутренней к G1/4 (DIN 3852) внешней	060G1022
от G1/2 внутренней к 3/8 внешней	060G1023
от G1/2 внутренней к ¼ раструбной внешней	060G1024
G1/2 внутренняя с демпфером	060G0252



Встраиваемый индикатор



Тип	Описание	Код для заказа
MBD 1000	Подключаемый дисплей с микропроцессорным управлением	060G2850

Изолирующий клапан для монтажа преобразователя давления в соответствии с DIN 3852-E



Тип	Внутренняя резьба	Внешняя резьба	Код для заказа
MBV 2000	G ¼ DIN 3852	G ¼ DIN 3852-E	061B6001
MBV 2000	G ¼ DIN 3852	G ½ DIN 3852-E	061B6002
MBV 2000	G ½ DIN 3852	G ½A DIN 3852-E	061B6003
MBV 2000	G ¼ DIN 3852	¼-18 NPT DIN 3866-A	061B6004

Клапанный блок

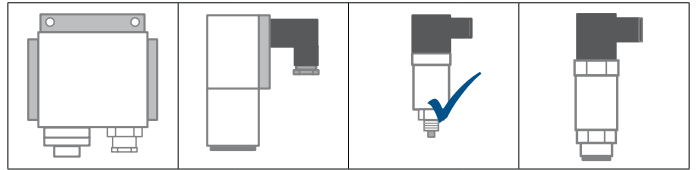


Тип	Диапазон давления, бар	Присоединение давления	Подсоединение преобразователя	Код для заказа
MBV 3000	0 → 120	DIN 3852-E-G½	DIN 3852-X-G½	061B6100

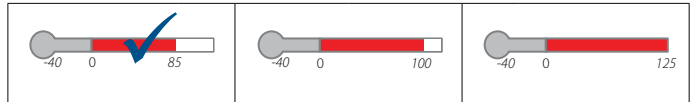
MBS 3150 - преобразователи давления для судостроения с демпфером



Корпус



Температура



Компактный преобразователь давления MBS 3150, одобренный для применения в судостроении при интенсивном воздействии рабочей среды, например, при наличии кавитации, гидравлических ударов или пиков давления. Этот преобразователь обеспечивает надежное измерение давления даже в жестких условиях окружающей среды.

Широкая номенклатура преобразователей давления предусматривает выходной сигнал 4-20 мА, измерение абсолютного или избыточного давления, диапазоны измерения от 0-1 до 0-600 бар, различные штекеры или встроенный кабель для электрических соединений и разнообразные штуцеры для подсоединения давления.

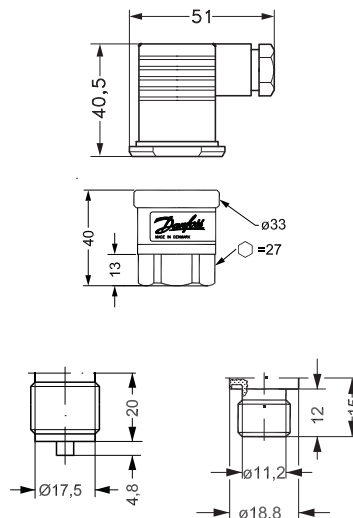
Отличная вибростойкость, особо прочная конструкция, а также высокая степень электромагнитной совместимости и

защиты от радиопомех обеспечивают соответствие такого преобразователя давления наиболее строгим требованиям, которые предъявляются к судовым установкам.

- Выходной сигнал 4 - 20 мА.
- Рабочая температура от - 40 до 85 °С
- Диапазон измерений 0 - 600 бар.
- Стандартный штуцер с внешней резьбой G 1/4A с кольцевым уплотнением DIN 3852, G 1/2A DIN 16288.
- Со встроенным демпфером.
- Одобен для судостроения ведущими мировыми регистрами судоходства, включая Российский Морской Регистр Судоходства (РМРС), рассчитан на выполнение строгих требований, предъявляемых к оборудованию морских судов.

Размеры и вес

Вес: 0,2 кг



Все размеры указаны в миллиметрах

Разрешения: CE, UL, UL Hazloc, Ex-N, ГОСТ P, LR, DNV, GL, RINA, ABS, BV, NKK, PRS, RMRS, CSS, Сертификат типа средства измерения

Преобразователи давления для судостроения MBS 3150 с демпфером

Точность: +/- 0,5% диапазона измерений (тип.)
 Температура рабочей среды: от -40 до 85°C
 Выходной сигнал: от 4 до 20 мА
 Электрические соединения: EN 175301-803-A, Pg 11
 Номенклатура: возможны модификации с различными штуцерами и штекерами



Диапазон измерений Pe ¹⁾ бар	Присоединение давления		Коды для заказа
	G 1/2 A EN 837	G 1/4 A с кольцевым уплотнением DIN 3852	
0 → 6	✓		060G1476
0 → 10	✓		060G1477
0 → 6		✓	060G1474
0 → 10		✓	060G1475

¹⁾ Избыточное

Запчасти и принадлежности для MBS 3150

Штекеры



Описание	Код для заказа
EN 175301-803-A, Pg 9 штекер	060G0008
EN 175301-803-A, Pg 11 штекер	060G0007
EN 175301-803-A, Pg 13,5 штекер	060G0005
EN 175301-803-A, штекер с 5-м кабелем	060G1034

Переходники



Описание	Код для заказа
от G1/2 внутренней к G1/4 внешней	060G1021
от G1/2 внутренней к G1/4 (DIN 3852) внешней	060G1022
от G1/2 внутренней к 3/8 внешней	060G1023
от G1/2 внутренней к 1/4 раструбной внешней	060G1024
G1/2 внутренняя с демпфером	060G0252

Встраиваемый индикатор



Тип	Описание	Код для заказа
MBD 1000	Подключаемый дисплей с микропроцессорным управлением	060G2850

Изолирующий клапан для монтажа преобразователя давления в соответствии с DIN 3852-E



Тип	Внутренняя резьба	Внешняя резьба	Код для заказа
MBV 2000	G 1/4 DIN 3852	G 1/4 DIN 3852-E	061B6001
MBV 2000	G 1/4 DIN 3852	G 1/2 DIN 3852-E	061B6002
MBV 2000	G 1/2 DIN 3852	G 1/2A DIN 3852-E	061B6003
MBV 2000	G 1/4 DIN 3852	1/4-18 NPT DIN 3866-A	061B6004

Клапанный блок

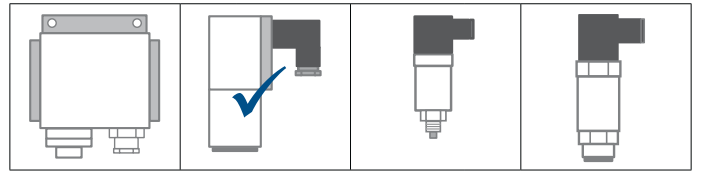


Тип	Диапазон давления, бар	Присоединение давления	Подсоединение преобразователя	Код для заказа
MBV 3000	0 → 120	DIN 3852-E-G1/2	DIN 3852-X-G1/2	061B6100

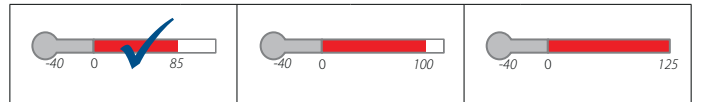
MBS 5100 - блочные преобразователи давления



Корпус



Температура



Преобразователь давления высокой точности MBS 5100, одобренный для применения в судостроении, обеспечивает надежное измерение давления даже в жестких условиях окружающей среды.

Для этой серии датчиков давления блочной конструкции предусмотрен выходной сигнал 4-20 мА, измерение абсолютного и избыточного давления, диапазоны измерения от 0-1 до 0-600 бар, настройка нуля и шкалы, штепсельное соединение и устройства с внутренней резьбой/фланцевые устройства для подсоединения давления.

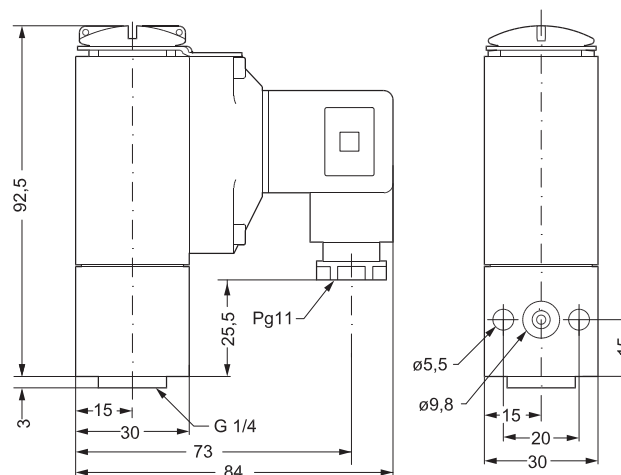
Отличная виброустойчивость, прочная конструкция, а также высокая степень электромагнитной совместимости и защиты

от радиопомех обеспечивают соответствие преобразователя давления наиболее строгим требованиям, предъявляемым к промышленным установкам.

- Выходной сигнал 4 - 20 мА.
- Рабочая температура от -40 до 85 °С.
- Диапазон измерений 0 - 600 бар.
- Присоединение давления G ¼ с внутренней резьбой.
- Одобрен для судостроения ведущими мировыми регистрами судоходства, включая Российский Морской Регистр Судоходства (РМРС).
- Разработан в соответствии со строгими требованиями, предъявляемыми к оборудованию морских судов.

Размеры и вес

Вес: 0,4 кг



Все размеры указаны в миллиметрах

Разрешения: CE, UL, UL Hazloc, Ex-N, ГОСТ Р, LR, DNV, GL, RINA, ABS, BV, NKK, PRS, RMRS, CSS, Сертификат типа средства измерения

Блочные преобразователи давления для судостроения MBS 5100

Точность: +/- 0,1% диапазона измерений (тип.)

Температура рабочей среды: от -40 до 85°C

Выходной сигнал: от 4 до 20 мА

Электрические соединения: EN 175301-803-A, Pg 11

Настройка нуля и диапазона



Диапазон измерений P_e ¹⁾ бар	Присоединение давления G 1/4 с фланцем	Код для заказа
0 → 1	✓	060N1032
0 → 2,5	✓	060N1033
0 → 4	✓	060N1034
0 → 6	✓	060N1035
0 → 10	✓	060N1036
0 → 16	✓	060N1037
0 → 25	✓	060N1038
0 → 40	✓	060N1039
0 → 60	✓	060N1040
0 → 100	✓	060N1041

¹⁾ Избыточное

Запчасти и принадлежности для MBS 5100

Штекеры



Описание	Код для заказа
EN 175301-803-A, Pg 9 штекер	060G0008
EN 175301-803-A, Pg 11 штекер	060G0007
EN 175301-803-A, Pg 13,5 штекер	060G0005
EN 175301-803-A, штекер с 5-м кабелем	060G1034

MBV 5000 - клапанный блок для монтажа и испытаний под давлением

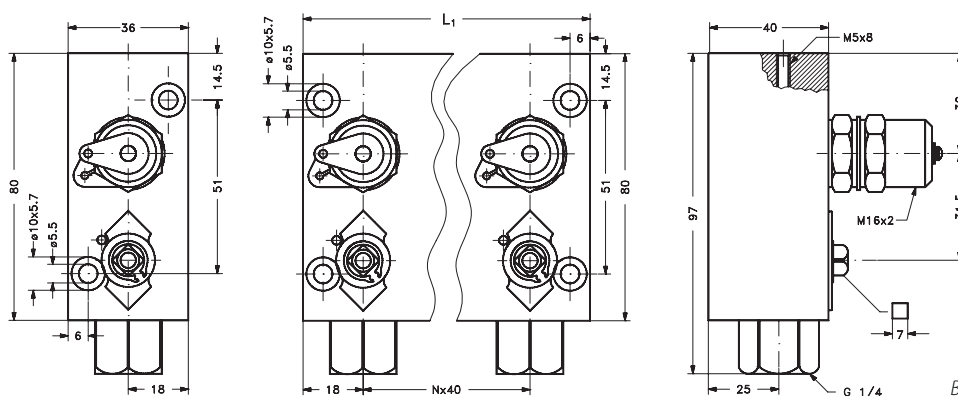
Температура рабочей среды: от -20 до 120°C

Присоединение давления: G 1/4 (вход)

Фланец / M5 x 8 (выход)



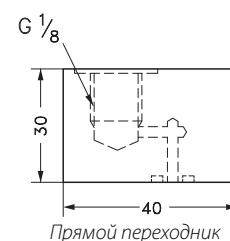
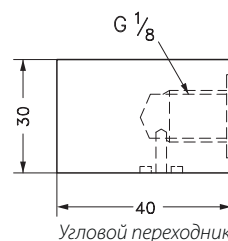
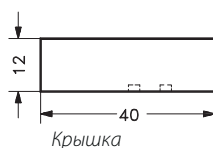
Выход №	Длина (L ₁) мм	Коды для заказа
x1	36	061B7000
x2	76	061B7001
x3	116	061B7002
x4	156	061B7003
x5	196	061B7004
x2	76	061B7005
x3	116	061B7006
x4	156	061B7007
x5	196	061B7008
x2	76	061B7009
x3	116	061B7010
x4	156	061B7011
x5	196	061B7012



Масса: 0,4 - 2 кг, в зависимости от комплектации

Все размеры указаны в миллиметрах

Стандартный фланец - переходники G1/8

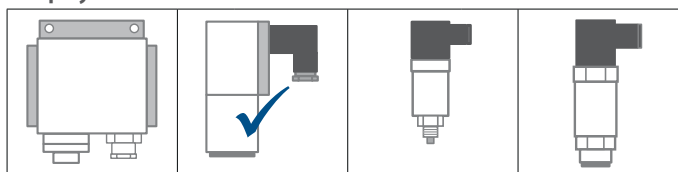


Описание	Код для заказа
Крышка	061B720001
Угловой переходник	061B720101
Прямой переходник	061B720201

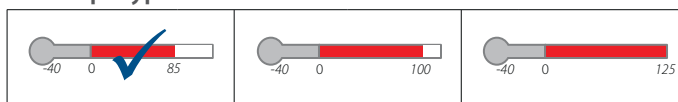
MBS 5150 - блочные преобразователи давления с демпфером



Корпус



Температура



Преобразователь давления высокой точности MBS 5150, одобренный для применения в судостроении, предназначен для использования в таких областях применения, где возможно интенсивное воздействие рабочей жидкости, например, при наличии кавитации, гидравлических ударов или пиков давления. Этот преобразователь обеспечивает надежные измерения давления даже в жестких условиях окружающей среды. Для этой серии датчиков давления блочной конструкции предусмотрен выходной сигнал 4-20 мА, измерение абсолютного и избыточного давления, диапазоны измерения от 0-1 до 0-600 бар, настройка нуля и шкалы, штепсельное соединение и устройства с внутренней резьбой/фланцевые устройства для подсоединения давления.

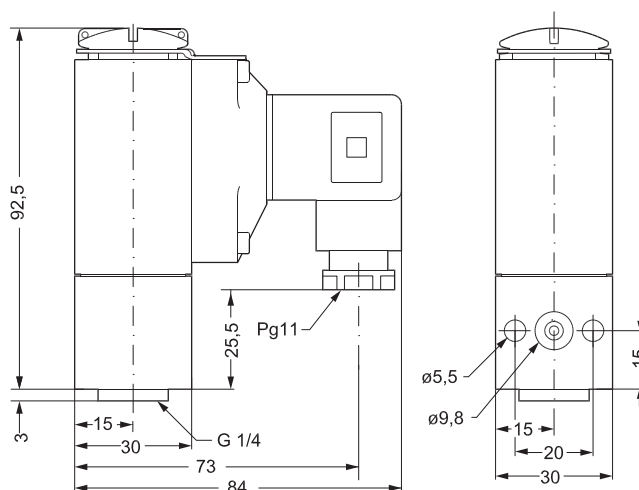
Отличная виброустойчивость, прочная конструкция, а также высокая степень электромагнитной совместимости и защиты от радиопомех обеспечивают соответствие преобразователя

давления наиболее строгим требованиям, предъявляемым к промышленным установкам.

- Выходной сигнал 4 - 20 мА.
- Рабочая температура от -40 до 85 °С.
- Диапазон измерений 0 - 600 бар.
- Присоединение давления G ¼ с внутренней резьбой.
- Со встроенным демпфером.
- Одобен для судостроения ведущими мировыми регистрами судоходства, включая Российский Морской Регистр Судоходства (РМРС).
- Разработан в соответствии со строгими требованиями, предъявляемыми к оборудованию морских судов.

Размеры и вес

Вес: 0,4 кг



Все размеры указаны в миллиметрах

Разрешения: CE, UL, UL Hazloc, Ex-N, ГОСТ Р, LR, DNV, GL, RINA, ABS, BV, NKK, PRS, RMRS, CSS, Сертификат типа средства измерения

Блочные преобразователи давления для судостроения с демпфером MBS 5150

Точность: +/- 0,1% диапазона измерений (тип.)

Температура рабочей среды: от -40 до 85°C

Выходной сигнал: от 4 до 20 мА

Электрические соединения: EN 175301-803-A, Pg 11

Настройка нуля и диапазона



Диапазон измерений P _e ¹⁾ (бар)	Присоединение давления G ¼ с фланцем	Код для заказа
0 → 1	✓	060N1081
0 → 2,5	✓	060N1083
0 → 4	✓	060N1084
0 → 6	✓	060N1063
0 → 10	✓	060N1064
0 → 16	✓	060N1065
0 → 25	✓	060N1085
0 → 40	✓	060N1066
0 → 60	✓	060N1086
0 → 100	✓	060N1087

¹⁾ Избыточное

Запчасти и принадлежности для MBS 5150

Штекеры



Описание	Код для заказа
EN 175301-803-A, Pg 9 штекер	060G0008
EN 175301-803-A, Pg 11 штекер	060G0007
EN 175301-803-A, Pg 13,5 штекер	060G0005
EN 175301-803-A, штекер с 5-м кабелем	060G1034

MBV 5000 - клапанный блок для монтажа и испытаний под давлением

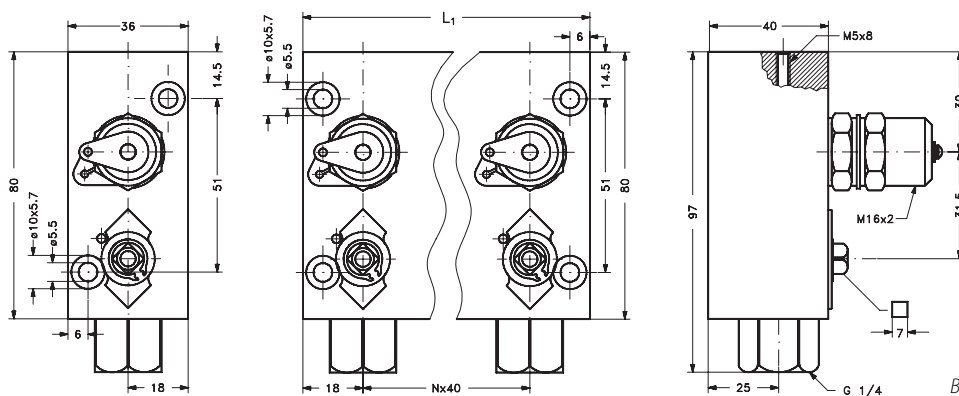
Температура рабочей среды: от -20 до 120°C

Присоединение давления: G 1/4 (вход)

Фланец / M5 x 8 (выход)



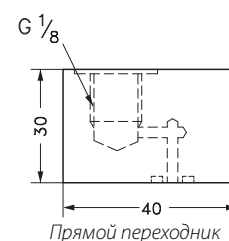
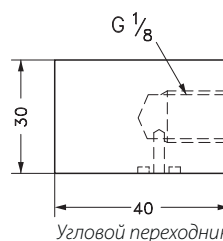
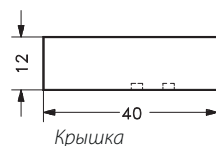
Выход №	Длина (L,) мм	Коды для заказа
x1	36	061B7000
x2	76	061B7001
x3	116	061B7002
x4	156	061B7003
x5	196	061B7004
x2	76	061B7005
x3	116	061B7006
x4	156	061B7007
x5	196	061B7008
x2	76	061B7009
x3	116	061B7010
x4	156	061B7011
x5	196	061B7012



Масса: 0,4 - 2 кг, в зависимости от комплектации

Все размеры указаны в миллиметрах

Стандартный фланец - переходники G1/8

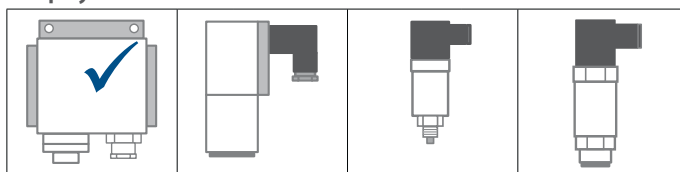


Описание	Код для заказа
Крышка	061B720001
Угловой переходник	061B720101
Прямой переходник	061B720201

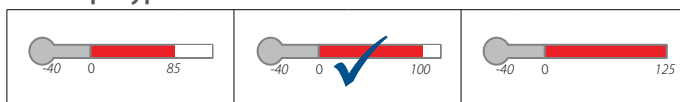
EMP 2 - корпусные преобразователи давления



Корпус



Температура



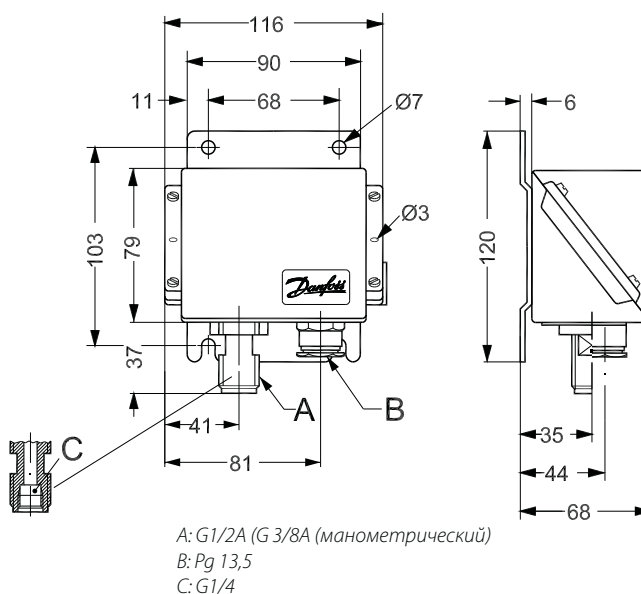
Преобразователь давления EMP 2, одобренный для применения в судостроении, обеспечивает надежное измерение давления даже в жестких условиях окружающей среды. Для этой серии преобразователей давления корпусной конструкции предусмотрен выходной сигнал 4-20 мА, измерение избыточного давления, диапазоны измерения от 0-1 до 0-400 бар, настройка нуля и шкалы, кабельный ввод Pg 13,5 и различные присоединения давления.

Прочная конструкция обеспечивает соответствие этого преобразователя давления самым строгим требованиям.

- Выходной сигнал 4 - 20 мА.
- Рабочая температура от -10 до 70 °С
- Диапазон измерения 0 - 400 бар.
- Штуцеры для подсоединения давления G 1/4, G 1/2 A стандартные, G 3/8 A манометрические.
- С настройкой нуля и шкалы.
- Одобен для судостроения ведущими мировыми регистрами судоходства, включая Российский Морской Регистр Судоходства (РМРС).
- Для использования в тяжелых промышленных и морских условиях

Размеры и вес

Вес: 1 кг



Все размеры указаны в миллиметрах

Разрешения: CE, UL, UL Hazloc, Ex-N, ГОСТ Р, LR, DNV, GL, RINA, ABS, BV, NKK, PRS, RMRS, CSS, Сертификат типа средства измерения

Преобразователи давления EMP 2

Точность: +/- 0,3 % диапазона измерений
 Температура рабочей среды: от -40 до 100 °C
 Выходной сигнал: от 4 до 20 мА
 Электрические соединения: Клеммная колодка, Pg 13,5
 Настройка нуля и диапазона



Рабочее давление P _e бар	Присоединение давления		Код для заказа
	G 1/2 A	G 3/8 A	
-1 → 1,5 ¹⁾	✓		084G2100
-1 → 5 ¹⁾	✓		084G2101
0,2 → 1	✓		084G2102
0 → 1	✓		084G2103
0 → 1,6	✓		084G2104
0 → 2,5	✓		084G2105
0 → 4	✓		084G2106
0 → 4		✓	084G2206
0 → 6	✓		084G2107
0 → 6		✓	084G2207
0 → 6	✓		084G2108
0 → 10	✓		084G2109
0 → 10		✓	084G2209
0 → 10	✓		084G2110
0 → 16	✓		084G2111
0 → 16		✓	084G2211
0 → 25	✓		084G2112
0 → 40	✓		084G2113
0 → 40		✓	084G2213
0 → 60	✓		084G2114
0 → 100	✓		084G2115
0 → 160	✓		084G2116
0 → 250	✓		084G2117
0 → 400	✓		084G2118
-1 → 9 ¹⁾	✓		084G2120

¹⁾ Избыточное

Запчасти и принадлежности для EMP

Демпфирующая катушка

Описание	Материал	Код для заказа
Капиллярная трубка длиной 1 м и накидными гайками с внутренней резьбой G 3/8.	Медь	060-104766
Капиллярная трубка длиной 1 м и накидными гайками с внутренней резьбой G 1/2.	Нержавеющая сталь	060-016966
Капиллярная трубка длиной 1 м и накидными гайками с внутренней резьбой G 3/8. Армированная.	Медь	060-333366

Демпфирующая катушка, медь



Демпфирующая катушка, нержавеющая сталь



Демпфирующая катушка, армированная



Ниппель

Описание	Материал	Код для заказа
G 1/4 A x G 3/8 A с медной шайбой.	Латунь	060-333266

