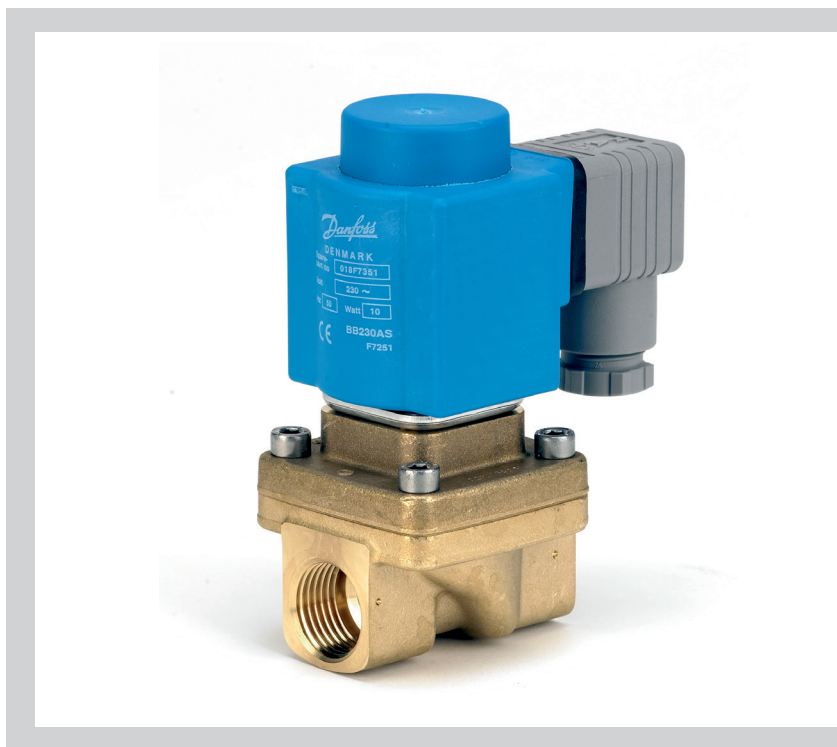


Технический паспорт

Двухпозиционные двухходовые электромагнитные клапаны с принудительным подъемом, тип EV250B



Клапан EV250B с принудительным подъемом может работать при перепаде давления от 0 до 10 бар.

Данная серия двухпозиционных двухходовых клапанов предназначена для использования в замкнутых контурах с низким перепадом давления и средними величинами расхода среды. Корпус клапана, изготовленный из латуни, стойкой к селективной коррозии, обеспечивает длительный срок службы даже при работе с агрессивными средами и паром. Клапан EV250B может использоваться с широкой номенклатурой катушек производства Danfoss с классом защиты от IP00 до IP67. Температура рабочей среды – до 140 °C (пар низкого давления).

Особенности и модификации:

- Для воды, масла, сжатого воздуха и аналогичных нейтральных сред.
- Диапазон расхода: 0,5 – 20 м³/ч
- Перепад давления: 0 – 10 бар
- Температура рабочей среды: -30 – 140 °C
- Температура окружающей среды: До 80 °C
- Класс защиты катушки: До IP65
- Резьбовые соединения: G 3/8 – G 1
- Ду 10 – 22
- Вязкость: До 50 сСт.
- Клапан может использоваться для низкого вакуума
- Защита от гидравлических ударов.
- DZR-латунь в нормально закрытой и нормально открытой модификациях.
- Также предлагаются модификации с резьбой NPT

Корпус клапана из DZR-латуни, НЗ



Соединение ISO228/1	Материал уплотнения	Диаметр проходного сечения	Значение kv [м ³ /ч]	Перепад давления, мин. - макс. [бар] / тип катушки ³⁾		Температура рабочей среды, мин. - макс. [°C]	Код для заказа
				ВВ/ВЕ 10 Вт перем. тока ВГ 12 Вт перем. тока ВГ 20 Вт. пост. тока ВН 20 Вт. перем. тока	ВВ/ВЕ 18 Вт. пост. тока ⁴⁾		
G3/8	EPDM ¹⁾	10	2,5	0 – 10	0 – 6	-30 – 140	032U5250
	FKM ²⁾					0 – 100	032U5251
G 1/2	EPDM ¹⁾	12	4			-30 – 140	032U5252
	FKM ²⁾					0 – 100	032U5253
G 3/4	EPDM ¹⁾	18	6			-30 – 140	032U5254
	FKM ²⁾					0 – 100	032U5255
G 1	EPDM ¹⁾	22	7			-30 – 140	032U5256
	FKM ²⁾					0 – 100	032U5257

- ¹⁾ EPDM подходит для воды.
-30 – 120 °C: 0 – 10 бар
120 – 140 °C: 0 – 4 бар
- ²⁾ FKM подходит для масла и воздуха. Для воды при макс. температуре 60 °C.
- ³⁾ Диапазон давления может быть расширен для эксплуатации в низком вакууме, как правило, до 99 % вакуума (10 мбар), в зависимости от сферы применения.
- ⁴⁾ Максимальный перепад давления на открытие 6 бар измеряется при напряжении питания на 6 % ниже номинального (нагретая катушка 22,6 В пост. тока), температуре окружающей среды 50 °C и температуре рабочей среды 90 °C.

Корпус клапана из DZR латуни, НО



Соединение ISO228/1	Материал уплотнения	Диаметр проходного сечения	Значение kv [м ³ /ч]	Перепад давления, мин. - макс. [бар] / тип катушки		Температура рабочей среды, мин. - макс. [°C]	Код для заказа
				ВВ/ВЕ 10 Вт перем. тока / 18 Вт. пост. тока ВГ 12 Вт перем. тока / 20 Вт. пост. тока ВН 20 Вт. перем. тока			
G3/8	EPDM ¹⁾	10	2,5	0 – 10		-30 – 140	032U5350
	FKM ²⁾					0 – 100	032U5351
G 1/2	EPDM ¹⁾	12	4			-30 – 140	032U5352
	FKM ²⁾					0 – 100	032U5353
G 3/4	EPDM ¹⁾	18	4,9			-30 – 140	032U5354
	FKM ²⁾					0 – 100	032U5355
G 1	EPDM ¹⁾	22	5,2			-30 – 140	032U5356
	FKM ²⁾					0 – 100	032U5357

- ¹⁾ EPDM подходит для воды.
-30 – 120 °C: 0 – 10 бар
120 – 140 °C: 0 – 4 бар
- ²⁾ FKM подходит для масла и воздуха. Для воды при макс. температуре 60 °C.

**Технические характеристики,
НЗ и НО**

Основной тип	EV250B 10BD	EV250B 12BD	EV250B 18BD	EV250B 22BD
Время открытия [мс] ¹⁾	100	100	150	150
Время закрытия [мс] ¹⁾	100	100	100	100

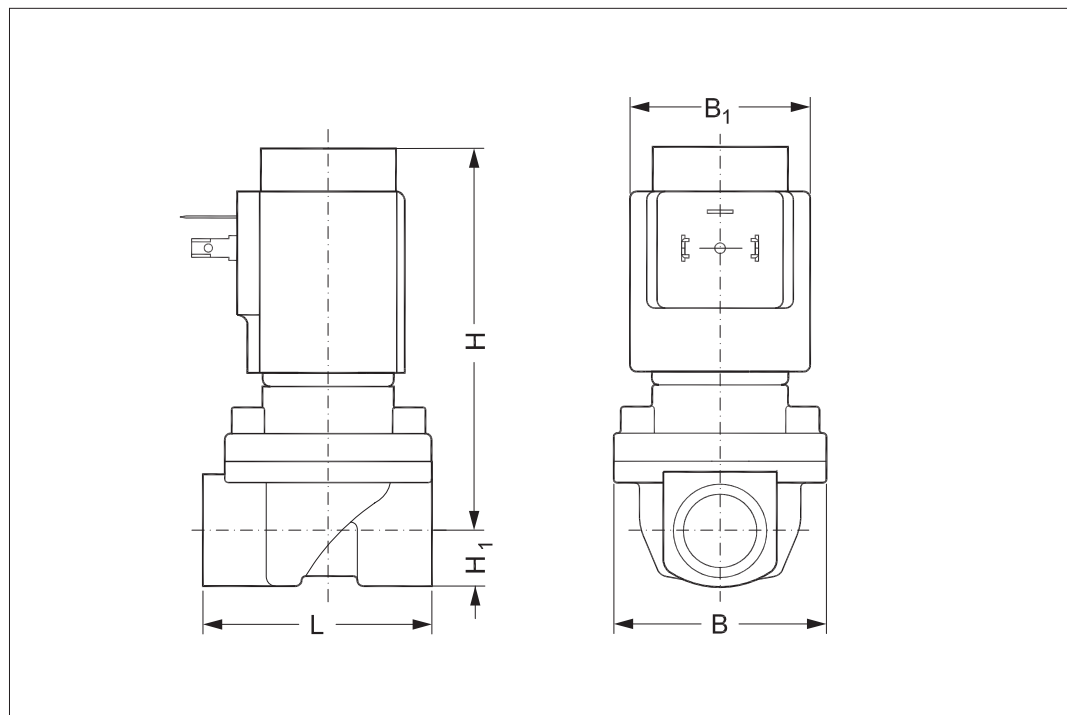
¹⁾Время срабатывания указано для справки и относится к воде. Точное время срабатывания зависит от параметров давления.

Монтаж	Рекомендуется установка электромагнитного клапана катушкой вверх		
Макс. испытательное давление,	25 бар		
Герметичность	Внутри: Не превышает 0,4 мбар л/с (25 см3 воздуха/мин) Снаружи: Не превышает 1* 10-3 мбар л/с (100 % Ge)		
Вязкость	Макс. 50 сСт		
Материалы	Корпус клапана:	DZR-латунь	CuZn36Pb2As/CZ 132
	Крышка:	Латунь	Число Винера: 2,0402
	Якорь:	Нержавеющая сталь	Число Винера: 1.4105 / AISI 430 FR
	Трубка якоря:	Нержавеющая сталь	Стандарт W-Nr.: 1.4306 / AISI 304 L
	Стопорная трубка:	Нержавеющая сталь	Стандарт W-Nr.: 1.4105 / AISI 430 FR
	Пружины:	Нержавеющая сталь	Стандарт W-Nr.: 1.4310 / AISI 301
	Уплотнительные кольца:	EPDM или FKM	
	Тарелка клапана:	EPDM или FKM	
Мембрана:	EPDM или FKM		

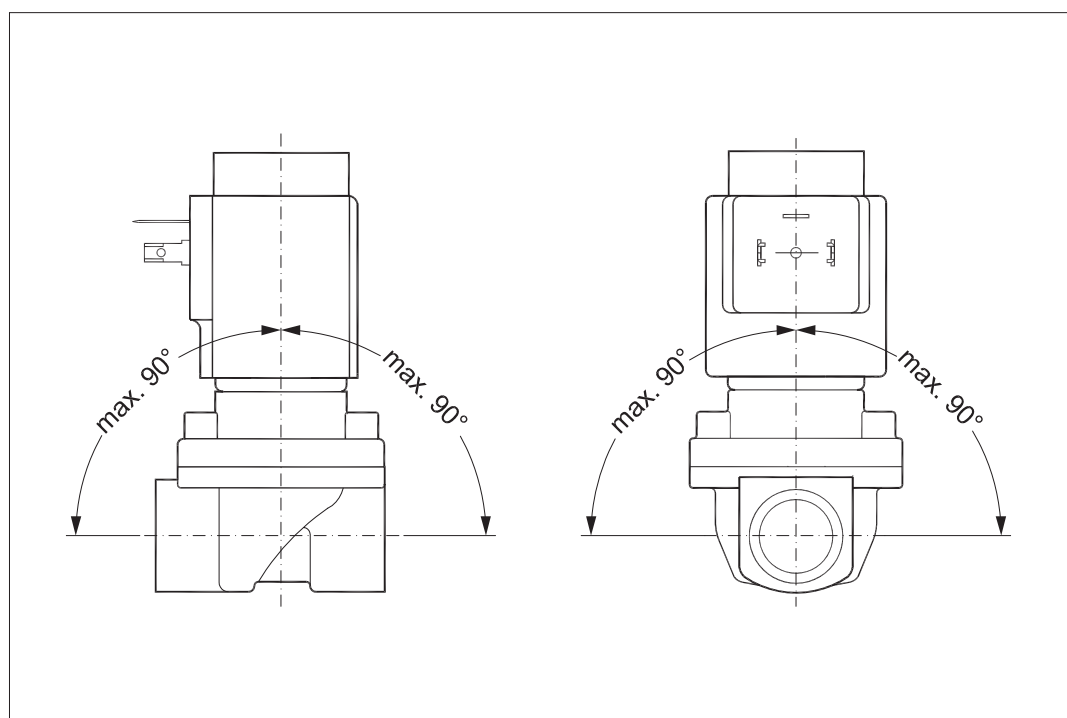
Габаритные размеры и масса: DZR-латунь, в нормально закрытой и нормально открытой модификациях

Тип	Общая масса, корпус клапана без катушки [кг]	L [мм]	B [мм]	B ₁ [мм] / Тип катушки		H [мм]	H ₁ [мм]
				BB/BE	BG/BN		
EV250BD 10	0,6	58	52,3	46	68	91	12,5
EV250BD 12	0,6	58	52,3	46	68	91	12,5
EV250BD 18	0,8	90,5	58	46	68	92	18
EV250BD 22	1,1	90	58	46	68	96,3	22,3





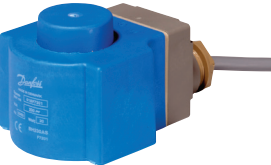
Габариты



углу становки



Указанные ниже катушки могут использоваться с EV250B:

Катушка	Тип	Потребляемая мощность	Корпус	Характеристики
	BB, с защелкой	10 Вт. перем. тока 18 Вт. пост. тока	IP00 без DIN штекера	IP20 с защитной крышкой, IP65 со штекером
	BE, с защелкой	10 Вт. перем. тока 18 Вт. пост. тока	IP67	С клеммной коробкой
	BF, с защелкой	10 Вт. перем. тока 18 Вт. пост. тока	IP 67	С кабелем длиной 1 м
	BG, с защелкой	12 Вт. перем. тока 20 Вт. пост. тока	IP 67	С клеммной коробкой
	BN, с защелкой	20 Вт 26 ВА	IP67	Бесшумная С клеммной коробкой и кабелем 1 м

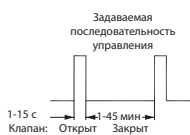
Универсальный электронный мультитаймер, тип ЕТМ



Применение	Напряжение	Для использования с катушкой	Температура среды [°C]	Код для заказа
Настройка выдержки времени от 1 до 45 минут при открытии на период от 1 до 15 секунд. С функцией ручного открытия (кнопка тестирования). Электрическое соединение DIN 43650 A / EN 175 301-803-A	24 – 240 В перем. тока	ВВ	-10 – 50	042N0185

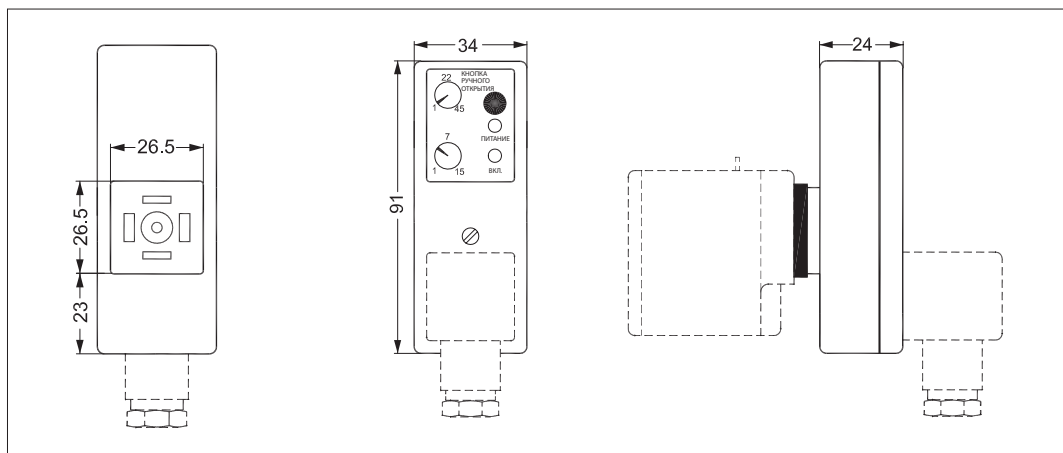
- Наружная регулировка
- Легкий вес и небольшой размер
- Настройка выдержки времени от 1 до 45 минут при открытии на период от 1 до 15 секунд
- Один полупроводниковый таймер подходит для всех напряжений катушки: 24-240 В перем. тока
- Светодиодные индикаторы
- Модуль в сборе
- Функция ручного открытия (кнопка тестирования)

Технические характеристики



Тип	ET 20 M
Напряжение	24–240 В перем. тока / 50-60 Гц
Номинальная мощность	Макс. 20 Ватт
Корпус с классом защиты	IP00, IP65 со штекером
Электрическое соединение	Разъем стандарта DIN (DIN 43650-A)
Диапазон температуры окружающей среды	-10 – 50 °C
Функция	Запуск импульсом
Таймер интервалов	1 – 45 мин
Таймер включения	1 – 15 с
Вес	0,084 кг

Габариты, таймер ЕТМ



Комплекты запасных частей для нормально закрытых клапанов
Материал уплотнения EPDM

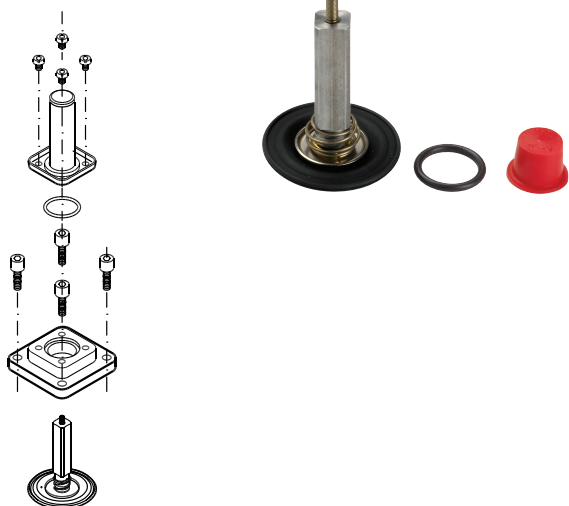


Для типа клапана	Материал уплотнения	Код для заказа
EV250B 10 - 12BD	EPDM	032U5315
EV250B 18 - 22BD	EPDM	032U5317

Комплект запчастей включает:

Уплотнительное кольцо для катушки
 4 винта
 Комплект для нормально закрытой арматуры включает:
 мембрану,
 вспомогательную пружину,
 якорь,
 закрывающую пружину,
 крышку,
 трубку якоря

Комплект запасных частей для нормально закрытых клапанов
Материал уплотнения FKM



Для типа клапана	Материал уплотнения	Код для заказа
EV250B 10 - 12BD	FKM	032U5271
EV250B 18 - 22BD	FKM	032U5273

Комплект запасных частей включает:

уплотнительное кольцо,
 элемент обслуживания, включающий якорь с:
 тарелкой клапана,
 пружиной, установленной на мембране

Комплект запасных частей для нормально открытых клапанов

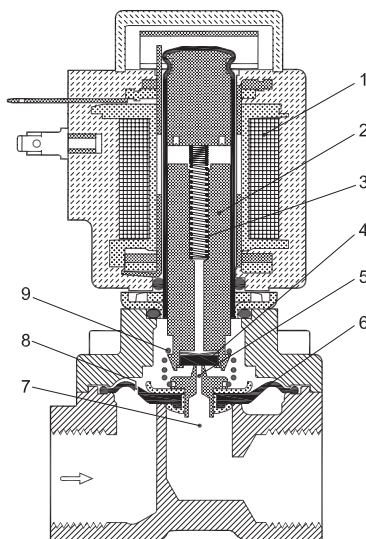


Для типа клапана	Материал уплотнения	Код для заказа
EV250B 10 - 12BD	EPDM	032U5319
EV250B 10 - 12BD	FKM	032U5320
EV250B 18 - 22BD	EPDM	032U5321
EV250B 18 - 22BD	FKM	032U5322

Комплект запасных частей включает:

Кольцевое уплотнение для катушки,
 4 винта,
 Комплект для нормально открытой арматуры с:
 мембраной,
 вспомогательной пружиной,
 якорем для НО клапана и крышкой

Принцип действия, НЗ



1. Катушка
2. Якорь
3. Закрывающая пружина
4. Тарелка клапана
5. Регулирующее отверстие
6. Мембрана
7. Главное отверстие
8. Выравнивающее отверстие
9. Пружина принудительного подъема

Напряжение на катушку не подается (закрыто):

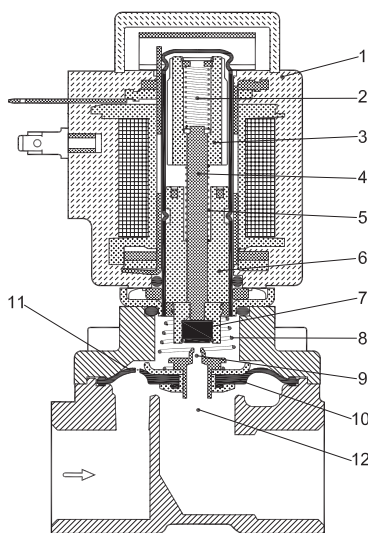
Когда напряжение на катушку (1) не подается, тарелка клапана (4) прижимается к управляющему отверстию (5) закрывающей пружиной (3). Через выравнивающее отверстие (8) над мембраной (6) повышается давление. Мембрана перекрывает главное отверстие (7), как только давление над мембраной становится равным давлению на входе благодаря большему диаметру своей верхней стороны и/или усилия закрывающей пружины (3). Клапан будет закрыт, пока напряжение на катушке отсутствует.

Напряжение на катушку подается (открыто):

Когда на катушку подается напряжение, якорь (2) и тарелка клапана (4) поднимаются, открывая управляющее отверстие (5).

Если на клапане имеется перепад давления, давление над мембраной (6) падает, т. к. управляющее отверстие больше выравнивающего отверстия. Поэтому мембрана поднимается, открывая главное отверстие (7). Если перепад давления на клапане отсутствует, якорь (2) поднимает мембрану (6), открывая главное отверстие (7) с помощью пружины принудительного подъема (9). Клапан остается открытым, пока на катушку подается напряжение.

Принцип действия, НО



1. Катушка
2. Закрывающая пружина
3. Якорь
4. Шпindel
5. Открывающая пружина
6. Ограничитель хода якоря
7. Тарелка клапана
8. Пружина принудительного подъема
9. Регулирующее отверстие
10. Мембрана
11. Выравнивающее отверстие
12. Главное отверстие

Напряжение на катушку не подается (клапан открыт)

Когда напряжение на катушку (1) не подается, тарелка клапана (7) поднимается, открывая управляющее отверстие (9), если на клапане имеется перепад давления. Давление над мембраной (10) падает, т. к. управляющее отверстие больше выравнивающего отверстия. Поэтому мембрана поднимается, открывая главное отверстие (12).

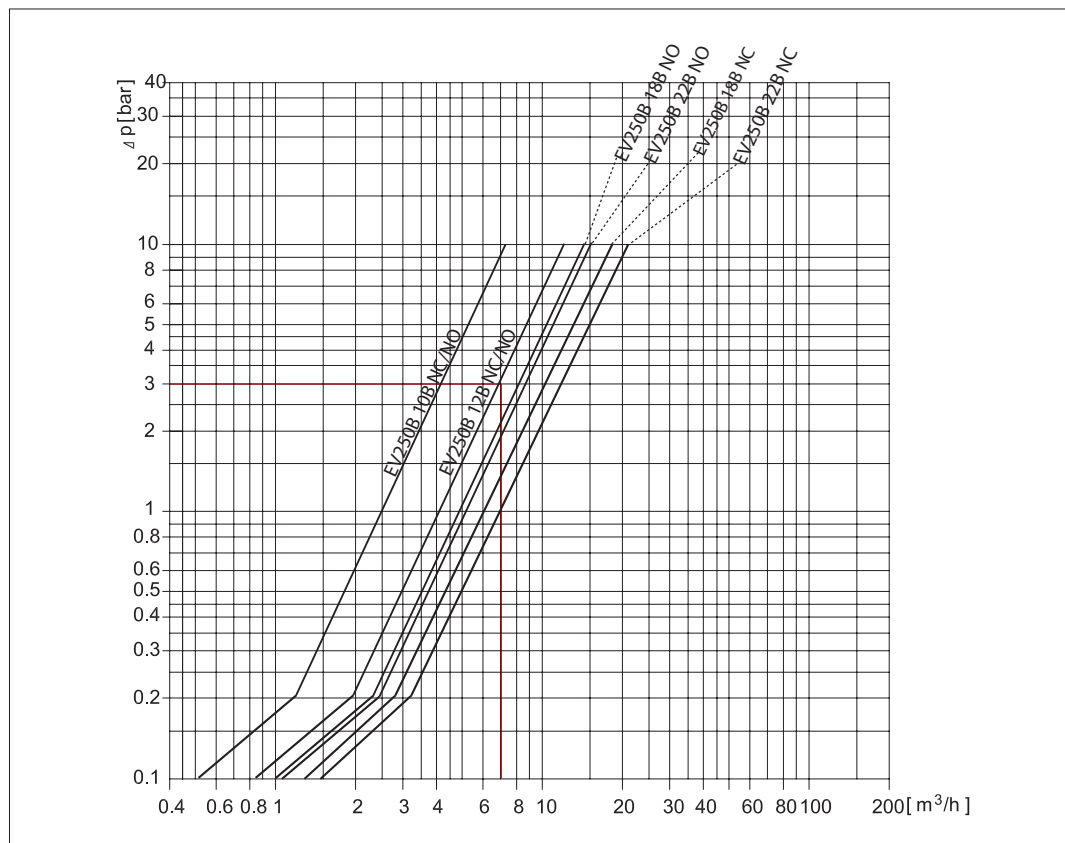
Если перепад давления на клапане отсутствует, открывающая пружина (5) приподнимает мембрану (10), открывая главное отверстие (12) с помощью пружины принудительного подъема (8). Клапан остается открытым, пока на катушку не подается напряжение.

Напряжение на катушку подается (клапан закрыт)

Когда на катушку (1) подается напряжение, якорь (3) сжимает открывающую пружину (5), а закрывающая пружина толкает шпindel (4)/ тарелку клапана вниз, прижимая к управляющему отверстию (9). Через выравнивающее отверстие (11) над мембраной (10) повышается давление. Как только давление над мембраной становится равным давлению на входе, мембрана закрывает главное отверстие (12), благодаря большему диаметру своей верхней части и/или усилия закрывающей пружины (2). Клапан будет закрыт, пока на катушку подается напряжение.

Диаграмма пропускной способности:

Пример (вода): EV250B 12 при перепаде давления 3 бар:
Примерно 7 м³/ч



Danfoss не несет ответственности за возможные ошибки в каталогах, брошюрах и других печатных материалах. Danfoss оставляет за собой право вносить изменения в продукцию без предварительного уведомления. Это относится также к уже заказанной продукции, если только вносимые изменения не требуют соответствующей коррекции уже согласованных спецификаций. Все торговые марки в данном документе являются собственностью соответствующих компаний. Название и логотип Danfoss являются собственностью компании Danfoss A/S. Все права защищены.