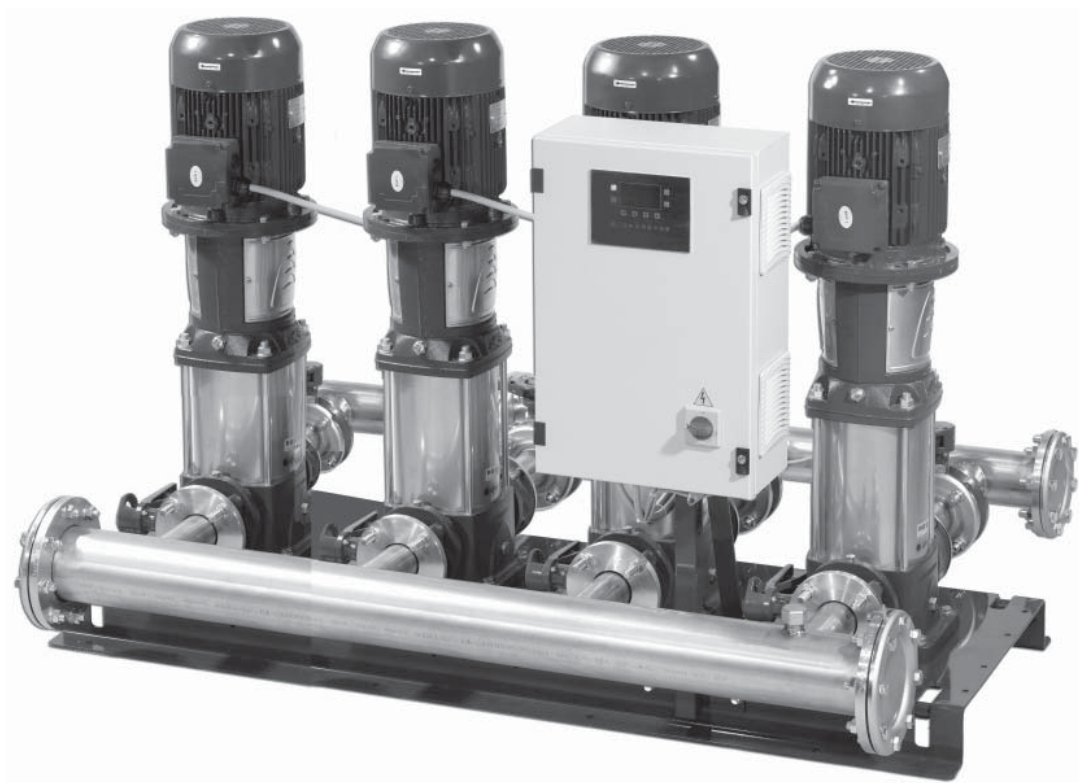


50 Гц



Серии GVF11-GVF12-GVF13

УСТАНОВКИ ПОВЫШЕНИЯ ДАВЛЕНИЯ С
ПРЕОБРАЗОВАТЕЛЕМ ЧАСТОТЫ НА БАЗЕ
МНОГОСТУПЕНЧАТЫХ ВЕРТИКАЛЬНЫХ ЭЛЕКТРОНАСОСОВ СЕРИИ e-SV™

Код 19100052С Ред.В Изд.06/2012

 **LOWARA**
a xylem brand

СОДЕРЖАНИЕ

Общие сведения	3
Подбор установки	7
Серии GVF.../SV	23
Модельный ряд	25
Характеристики электронасосов	26
Таблицы гидравлических характеристик	31
Таблицы электрических характеристик	40
Серии GVF11D - GVF11Y	43
Серии GVF12D - GVF12Y	61
Серии GVF13D - GVF13Y	79
Рабочие характеристики при 50 Гц	96
Кривая Hс гидравлических потерь	115
Принадлежности	119
Техническое приложение	125

УСТАНОВКИ ПОВЫШЕНИЯ ДАВЛЕНИЯ СЕРИИ GV ОБЩИЕ СВЕДЕНИЯ. ОПИСАНИЕ ИЗДЕЛИЯ

Установки повышения давления Lowara серии GV предназначены для повышения давления в водопроводах и применяются для водоснабжения:

- больниц;
- школ;
- общественных зданий;
- промышленных объектов;
- гостиниц;
- многоквартирных домов;
- спортивных комплексов;
- коммунальных водораспределительных сетей.

Установки повышения давления серии GV представляют собой насосные станции, в состав которых входят от двух до шести многоступенчатых вертикальных насосов серии e-SV.

Насосы соединены между собой всасывающими и напорными трубопроводами и установлены на общей раме-основании.

Подключение насосов к коллекторам выполняется при помощи отсечных и обратных клапанов.

Электрический шкаф управления и защиты установлен на раме-основании с помощью специальной стойки.

Шафы управления крупных размеров устанавливаются на полу.

Установки повышения давления GV имеют различные способы регулирования и следующие варианты исполнения:

GV серии F

Установки повышения давления, оснащённые 2÷6 насосами серии e-SV и одним преобразователем частоты, который устанавливается внутри шкафа управления. Преобразователь частоты работает поочередно с каждым насосом (переменный мастер).

GV серии E

Установки повышения давления, оснащённые 2÷6 насосами серии e-SV и одним преобразователем частоты, который устанавливается внутри шкафа управления. Преобразователь частоты работает только с одним насосом (постоянный мастер).

Широкий модельный ряд насосных установок серии GV позволяет удовлетворять требованиям самых разных систем водоснабжения. Тем не менее Lowara по требованию заказчика готова поставить насосное оборудование индивидуального исполнения с учётом запрошенной рабочей точки.

Насосные установки с регулированием частоты вращения двигателей, такие как повысительные станции серии GV, находят применение в следующих ситуациях:

- в системах с большим количеством потребителей, в которых колебания водопотребления происходят часто и в разное время суток;
- при необходимости поддержания постоянного давления;
- в системах, в которых необходим постоянный контроль за работой насосной станции при помощи системы диспетчеризации.

Регулируемые насосные установки имеют низкий уровень шума, что ведёт к повышению уровня комфорта для потребителей, а плавный останов насосов значительно снижает гидравлические удары в сетях.

УСТАНОВКИ ПОВЫШЕНИЯ ДАВЛЕНИЯ СЕРИИ GV ОПИСАНИЕ РАБОТЫ

В насосных установках Lowara серии GV только один насос работает с регулируемой частотой вращения, у всех остальных насосов частота вращения постоянная.

Регулируемый насос управляется частотным преобразователем, установленным в шкафу управления; остальные насосы (не более пяти) запускаются через контакторы.

Работой всех насосов управляет блок управления SD60, расположенный на дверце шкафа управления.

Частота вращения насоса, управляемого от преобразователя частоты, меняется в зависимости от изменения расхода в сети потребления, все остальные насосы работают с максимальной частотой вращения.

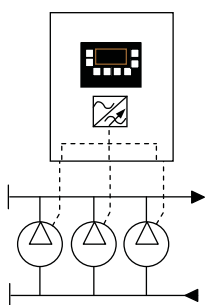
При работе установки первым всегда включается насос, подсоединённый к преобразователю частоты, остальные насосы запускаются поочерёдно вслед за первым. Возможно автоматическое чередование работы нерегулируемых насосов для обеспечения равномерных износа и наработки.

Запуск и останов насосов происходят в зависимости от значения давления, заданного через меню платы управления.

Величина давления измеряется датчиком давления, который подключён к блоку управления SD60.

Пример работы трёхнасосной установки серии GV исполнения F.

В качестве примера приводится алгоритм работы установки GVF120.

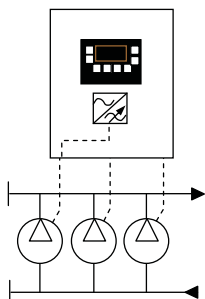


Только один насос управляется частотным преобразователем, расположенным внутри шкафа управления. При каждом новом цикле запуска насосов преобразователь переключается на следующий насос, обеспечивая тем самым чередование регулирования частоты вращения для всех подключённых агрегатов.

При снижении потребления воды происходит каскадный останов насосов, при этом последним отключается насос, подсоединённый к преобразователю частоты. Подключённый к преобразователю насос поддерживает в системе постоянное давление благодаря регулированию частоты вращения двигателя.

Пример работы трёхнасосной установки серии GV исполнения E.

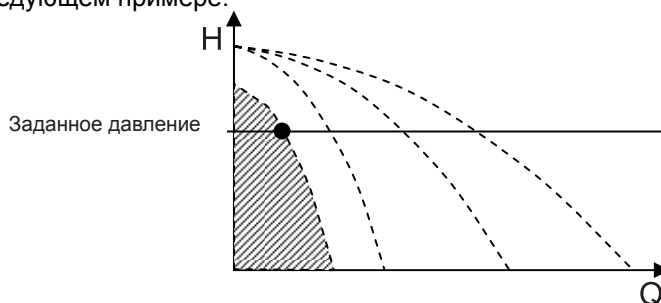
В качестве примера приводится алгоритм работы установки GVE120.



Только один насос управляется частотным преобразователем, расположенным внутри шкафа управления. При каждом новом цикле запуска насосов преобразователь продолжает регулировать работу одного и того же насоса, не переключаясь на другие.

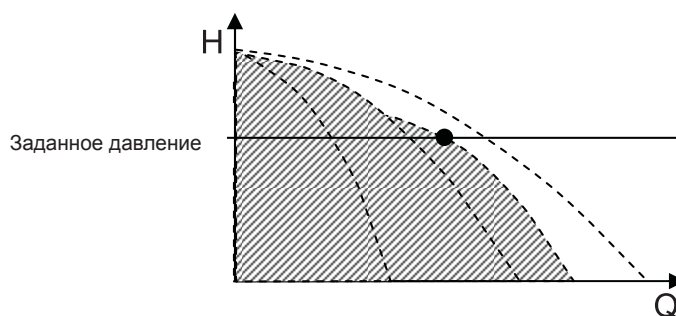
При снижении потребления воды происходит каскадный останов насосов, при этом последним отключается насос, подсоединённый к преобразователю частоты. Подключённый к преобразователю насос поддерживает в системе постоянное давление благодаря регулированию частоты вращения двигателя.

Установки повышения давления Lowara серии GV обеспечивают поддержание постоянного давления в системе, как указано в следующем примере.



УСТАНОВКИ ПОВЫШЕНИЯ ДАВЛЕНИЯ СЕРИИ GV ОПИСАНИЕ РАБОТЫ

При возникновении водопотребления регулируемый преобразователем насос включается и работает с частотой вращения, обеспечивающей заданное давление. С ростом потребления воды последовательно включаются остальные насосы, которые будут работать на максимальной частоте, в то время как частота вращения регулируемого насоса начинает подстраиваться для поддержания постоянного давления.



При снижении водопотребления происходит каскадное отключение насосов в зависимости от значения давления; регулируемый насос уменьшает число оборотов до минимального заданного значения, после чего отключается.

Поддержание постоянного давления

Установки повышения давления серии GV обеспечивают постоянное давление в системе даже при часто меняющемся расходе воды.

После подсоединения повысительной установки к системе значение давления считывается датчиком, установленным на напорном коллекторе. Текущее значение сравнивается с заданным. Данное сравнение производится ПИД-регулятором, который корректирует разность двух указанных значений посредством изменения числа оборотов двигателя.

ПИД-регулятор встроен в плату управления SD60.

В случае выхода из строя частотного преобразователя плата SD60 автоматически берёт на себя управление повысительной установкой.

Варианты управления

В установках повышения давления серии GV стандартно предусмотрено применение датчика давления. Каждая установка оснащена двумя датчиками (один резервный), и в случае выхода из строя одного из них контроль переходит ко второму.

Плата управления SD60 допускает применение и других контрольных устройств, таких как датчики расхода, температуры, уровня, в зависимости от конкретных потребностей системы. Единица измерения задаётся непосредственно в меню платы управления.

Поставка не стандартных устройств контроля осуществляется по запросу.

Задание параметров

Плата управления SD60 предусматривает, помимо использования начальной заводской уставки, возможность задать до шести других рабочих точек. Это делает возможным применение повысительных установок, например, в составе больших по протяжённости сетей, в которых потребители располагаются на разных высотах. Таким образом, можно задать различные параметры для системы полива, расположенной на холме, или же задать одну уставку для дневного хозяйственного водоснабжения и другую – для ночного полива. Смена режимов работы происходит по расписанию, которое задаётся на часах платы управления SD60, или по сигналу, поступающему от внешнего устройства.

УСТАНОВКИ ПОВЫШЕНИЯ ДАВЛЕНИЯ СЕРИИ GV ОПИСАНИЕ РАБОТЫ

Задержка включения и отключения насосов

Данная функция позволяет улучшить время реагирования при включении и отключении насосов, а следовательно, приспособить их работу к реальному водопотреблению в системе, а также оптимизировать количество включений и отключений в течение часа.

Если время задержки было задано правильно, с учётом характеристик системы, то насосы включаются или отключаются только по истечении указанного времени. Таким образом, насос может продолжить работу и по достижении заданного значения давления в сети. Эта функция блокирует также повторное внезапное включение насоса сразу после останова, в случае если давление в системе резко снижается вследствие возникновения или увеличения водопотребления.

Правильное задание времени включения и отключения насосов предотвращает чрезмерное количество пусков в течение часа.

Резервный насос

В установках повышения давления серии GV может быть использован резервный насос, который запускается только при неисправности одного из рабочих насосов установки. Резервный насос в таком случае становится рабочим и управляется так же, как и все остальные. Если функция циклического переключения насосов активирована, то резервный насос включается в работу автоматически.

Наличие резервного насоса обеспечивает исправную и непрерывную работу повысительной установки даже в случае отказа одного из рабочих насосов.

Циклическое переключение насосов

Данная функция обеспечивает одинаковое время наработки подсоединённых насосов. Переключение насосов осуществляется при каждом пуске повысительной установки, благодаря чему включаются в работу и те агрегаты, которые по причине малого водопотребления в системе как правило не задействуются.

При продолжительной безостановочной работе насосов имеется возможность установить фиксированное время переключения. В данном случае время переключения между насосами задаётся непосредственно в меню платы управления SD60.

Автоматическое самотестирование

В установках повышения давления серии GV возможна установка функции автоматического самотестирования; данная функция используется в случае нечастого включения насосов в работу.

Автоматическое самотестирование необходимо для включения насосов во избежание заклинивания торцового механического уплотнения.

Функция автоматического самотестирования устанавливается через меню платы управления SD60; на часах задаются её продолжительность и день включения.

По запросу повысительные установки GV могут поставляться с уже запрограммированной функцией самотестирования; в таком случае напорный коллектор оснащается контуром слива воды.

Важно помнить, что для предотвращения перегрева воды внутри насоса во время самотестирования важно наличие сливного контура с установленным на нём электромагнитным клапаном.

Защита от сухого хода

Функция защиты от сухого хода срабатывает, когда уровень воды в резервуаре, к которому подсоединена повысительная установка, опускается ниже минимального уровня, обеспечивающего всасывание.

Контроль уровня в установках повышения давления серии GV может осуществляться при помощи поплавковых выключателей, датчиков уровня или датчиков минимального давления.

Для прямого управления функцией минимальное значение давления вводится в меню платы SD60, которая получает сигналы от датчика давления.

УСТАНОВКИ ПОВЫШЕНИЯ ДАВЛЕНИЯ СЕРИИ GV ПОДБОР УСТАНОВОК

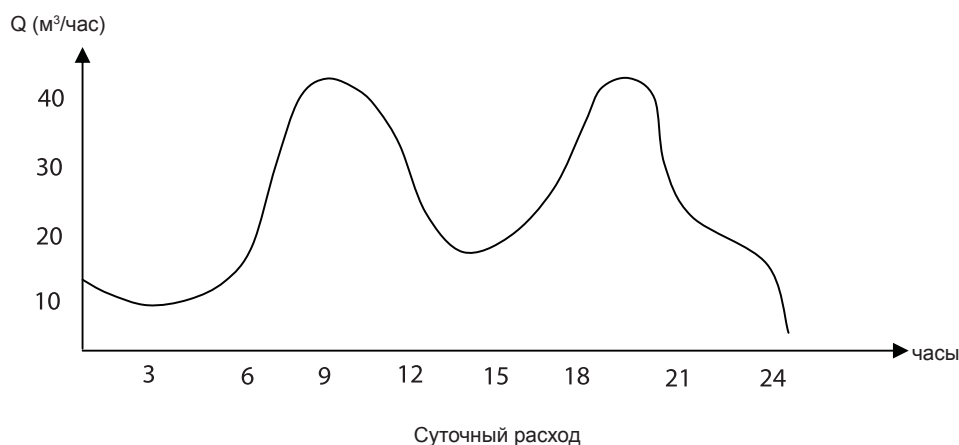
Подбор повысительных установок необходимо производить с учётом следующих условий:

- Установка должна быть в состоянии обеспечить в системе требуемые расход и давление.
- Установка не должна состоять из слишком крупных или мощных насосов во избежание чрезмерных установочных и эксплуатационных затрат.

Как правило, в сетях водоснабжения многоквартирных жилых зданий, больниц, гостиниц и других аналогичных объектов с большим количеством потребителей расход воды неравномерен; в таких сетях в течение суток водопотребление может изменяться часто и внезапно, и с точностью установить заранее его размеры крайне сложно.

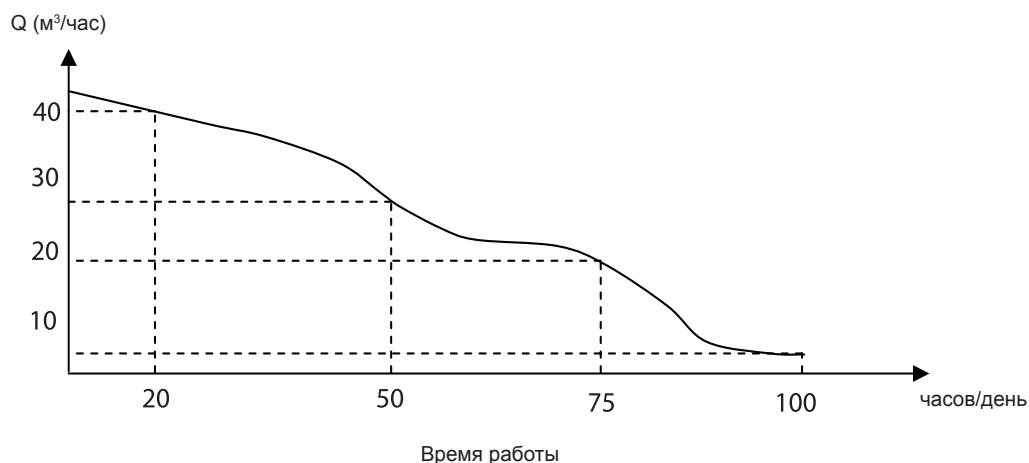
Тем не менее возможен приблизительный расчёт суточного расхода, а также суточный процент работы повысительной установки при различных значениях расхода.

В случае указанных сетей расчёт расхода обычно основывается на комплексной методике “определения вероятности” действия санитарно-технических приборов или же на местных нормах и правилах, в которых приводятся таблицы, диаграммы и соответствующие указания по расчёту максимального водопотребления и водораспределительных систем.



Оценка работы повысительной установки в течение суток может также дать представление о процентной продолжительности работы при разных расходах.

То есть могут наблюдаться пиковые значения расхода, при которых на короткий отрезок времени приходится максимум отбора воды из системы. В приведённом ниже примере видно, что в течение 100% времени средний расход составляет 4 м³/ч, в то время как на 20% времени приходится расход, равный 40 м³/ч.



УСТАНОВКИ ПОВЫШЕНИЯ ДАВЛЕНИЯ СЕРИИ GV ПОДБОР УСТАНОВОК

При выборе установки повышения давления необходимо принимать во внимание расчётный расход воды в системе; расчётные данные обычно предоставляются проектировщиком.

В случае систем, в которых объём водопотребления постоянно меняется, рекомендуется применение повысительных установок серии GV с регулируемой частотой вращения насосов.

Расчёт повысительной установки, и в частности определение характеристик и числа насосов, основывается на рабочей точке и, следовательно, на значении расхода, при этом учитываются следующие факторы:

- пиковое потребление;
- производительность;
- NPSH;
- резервные насосы;
- жокей-насосы;
- мембранные гидроаккумуляторы.

Частотно-регулируемые повысительные установки обеспечивают значительное снижение энергопотребления за счет подстройки работы под требования системы; при установке в шкафу управления специального сетевого анализатора объём сэкономленной энергии может быть зарегистрирован непосредственно на плате управления.

Это позволяет постоянно контролировать производительность установки, что особенно важно в случае комплексных систем с большим количеством потребителей и с часто меняющимися показателями расхода. При желании иметь дополнительную гарантию бесперебойной работы насосной станции последнюю можно укомплектовать резервным насосом.

Такое решение типично для крупных сетей, снабжающих водой больницы, промышленные предприятия или ирригационные системы сельскохозяйственных предприятий.

Если система водоснабжения обслуживает мелких потребителей, то предпочтительна установка так называемого пилотного насоса (жокей-насоса), который по мощности меньше основных и удовлетворяет требования системы при малом водорасходе, потребляя значительно меньше энергии.

Повысительные установки серии GV должны быть оснащены мембранными расширительными баками (рекомендации по расчёту объёма бака приведены в соответствующей главе настоящего каталога).

Допускается установка одного единственного гидроаккумулятора на напорной стороне насосной станции или же установка баков меньшего объёма с учётом общего объёма гидроаккумулятора.

Мембранные баки позволяют предотвратить возможные гидравлические удары.

Важно ещё раз подчеркнуть, что для обеспечения постоянного давления в системах с часто и внезапно меняющимся расходом воды оптимальным представляется применение частотно-регулируемых повысительных установок, таких как, например, установки серии GV.

ВЫБОР НАСОСОВ

Какой тип насоса выбрать?

Как правило, насос выбирают по максимальной рабочей точке. Однако следует иметь в виду, что пиковое потребление воды имеет место на протяжении коротких промежутков времени и в течение всего остального рабочего времени насос должен быть в состоянии удовлетворять требования системы при постоянно меняющемся расходе.

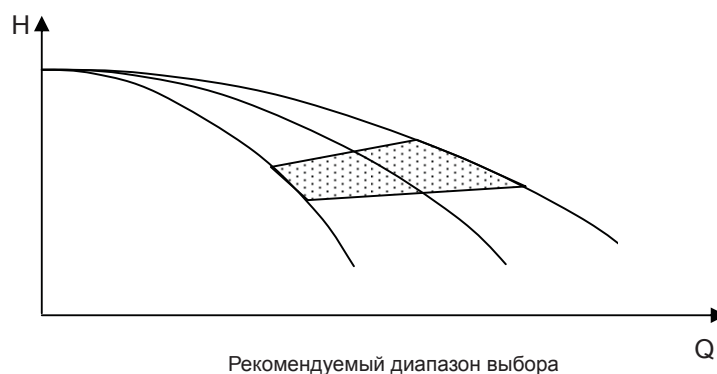
УСТАНОВКИ ПОВЫШЕНИЯ ДАВЛЕНИЯ СЕРИИ GV ВЫБОР НАСОСОВ

Выбирая насос на основании кривой производительности берут за основу следующее: рабочая точка насоса должна находиться в области значений КПД, близких к максимальному. Насос должен работать в диапазоне своих номинальных параметров.

Принимая во внимание, что повысительная установка рассчитана на удовлетворение максимального расхода, для получения максимального КПД необходимо, чтобы рабочая точка лежала в правой части его кривой КПД; в таком случае высокий КПД сохраняется даже с уменьшением расхода.



На следующем графике показан оптимальный диапазон для выбора насоса на основании его характеристики.

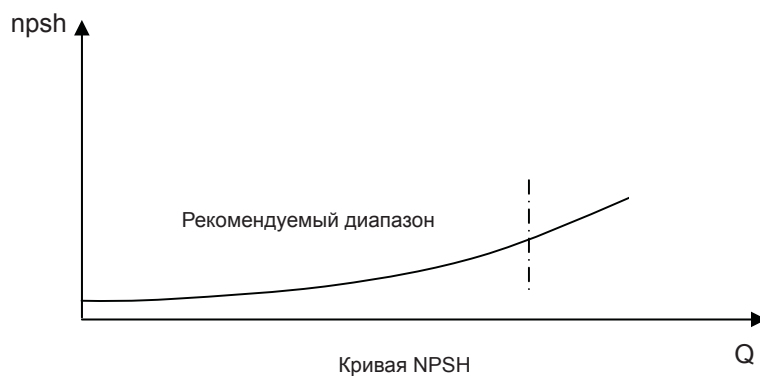


Ещё один фактор, который следует принимать во внимание при выборе насоса, – это значение NPSH. Нельзя выбирать насос, рабочая точка которого сильно смещена вправо на кривой NPSH.

В таком случае, особенно если агрегаты установлены выше уровня перекачиваемой воды, возникает риск нарушения правильного всасывания.

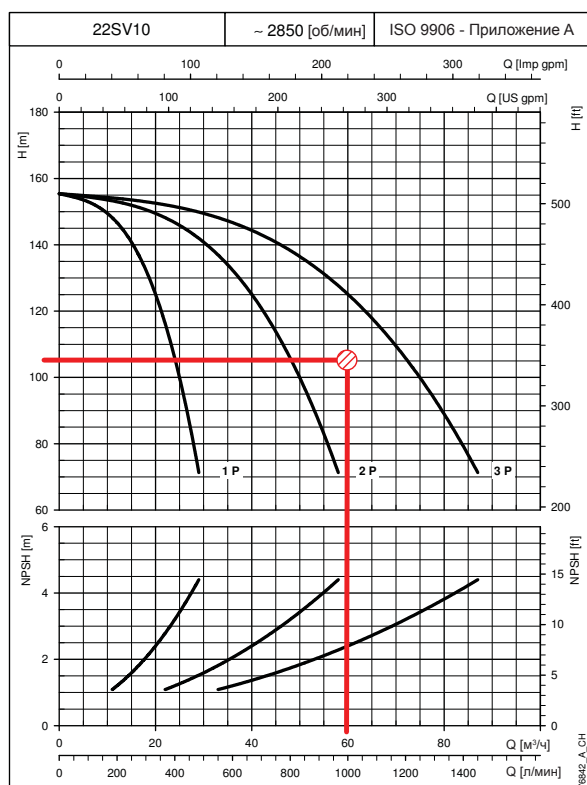
Негативным последствием подобной ситуации может оказаться кавитация.

Значение NPSH всегда проверяют, учитывая максимальный требуемый расход.



УСТАНОВКИ ПОВЫШЕНИЯ ДАВЛЕНИЯ СЕРИИ GV ВЫБОР НАСОСОВ

Итак, выбор насоса осуществляется по рабочей характеристике в зависимости от требуемых значений расхода и давления в системе. Находим на горизонтальной оси графика требуемый расход и проводим вертикальную черту до пересечения с горизонтальной чертой требуемого давления. Точка пересечения двух черт даёт информацию о типе и количестве насосов.



В приведённом рядом примере в качестве исходных берутся расход в $60 \text{ м}^3/\text{ч}$ и давление в 110 м вод. ст.

Как видно, система требует монтажа трёх насосов типа 22SV10 (см. в левой верхней части таблицы).

Кроме того, рабочая точка лежит в левой области NPSH, где риск возникновения кавитации предельно низок.

Полученные данные относятся к рабочим характеристикам насосов. Но необходимо также рассчитать эффективное давление с учётом гидравлических потерь в самой повысительной установке и условий всасывания.

Пример вычисления эффективного давления приводится в соответствующей главе настоящего каталога.

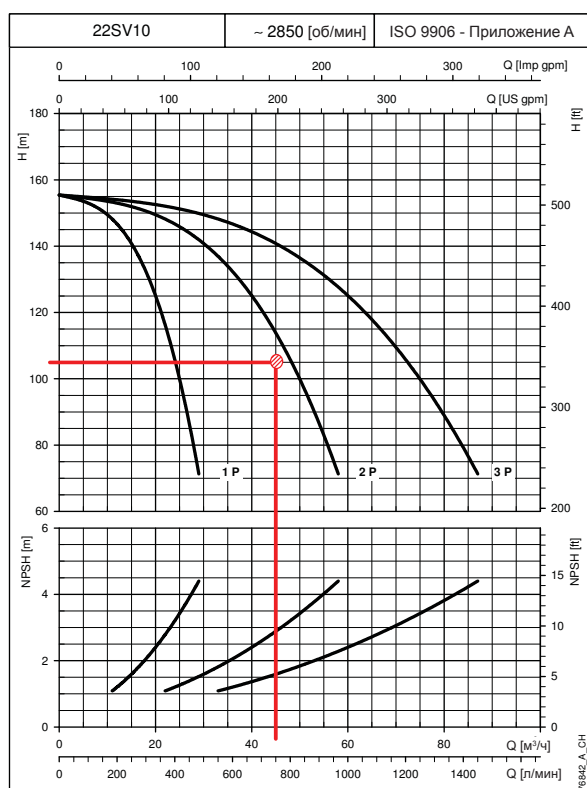
УСТАНОВКИ ПОВЫШЕНИЯ ДАВЛЕНИЯ СЕРИИ GV РАСЧЁТ ЭФФЕКТИВНОГО ДАВЛЕНИЯ

При подборе установок повышения давления серии GV необходимо принимать во внимание рабочие показатели насосов.

Рабочие показатели (характеристики) насосов выявляются по рабочим кривым и не учитывают возможные потери в трубопроводах или запорно-регулирующей арматуре, как происходит в случае повысительных установок в целом.

Приведённый ниже пример имеет целью помочь в подборе установки, обеспечивающей правильное давление в напорном коллекторе:

при заданной рабочей точке $Q = 42 \text{ м}^3/\text{ч}$, $H = 105 \text{ м вод. ст.}$ и двух работающих насосах выбираем насос на основании наиболее подходящей рабочей кривой, т.е с той кривой, которая обеспечивает требуемые значения подачи и напора.



Основываясь на вышесказанном, мы выбрали насос серии 22SV10. Параметры кривой немного завышены, но это даёт запас на компенсацию гидравлических потерь в трубопроводах повысительной установки.

Для определения эффективного давления на выходе напорного коллектора устанавливаем потери на всасывающей и напорной стороне каждого насоса в отдельности.

При установлении опираемся на кривые гидравлических потерь отдельно взятых насосов (приведены на стр. 115 настоящего каталога).

Предположим, что мы выбрали повысительную установку с обратными клапанами на стороне всасывания (кривая В потерь H_s); далее действуем следующим образом:

Устанавливаем потери H_s на всасывающей стороне по кривой "В": подаче в $21 \text{ м}^3/\text{ч}$ соответствует величина $H_s = 2,8 \text{ м}$.

Таким же образом, по кривой "В", выявляем гидравлические потери H_s на напорной стороне насоса. При подаче $21 \text{ м}^3/\text{ч}$ величина H_s равна $0,035 \text{ м}$.

Следовательно, суммарные потери на всасывающей и напорной сторонах составляют $2,84 \text{ м}$.

Гидравлические же потери во всасывающих и напорных коллекторах можно принять из соображения 5% от потерь на всасывающей и напорной сторонах насоса.

В этом случае величина равна $0,142 \text{ м}$.

Так, общие гидравлические потери составят примерно 3 м .

Если подача повысительной установки составляет $42 \text{ м}^3/\text{ч}$, то напор H будет равен 115 м .

Эффективное давление на напорном коллекторе будет: $115 - 3 = 112 \text{ м}$.

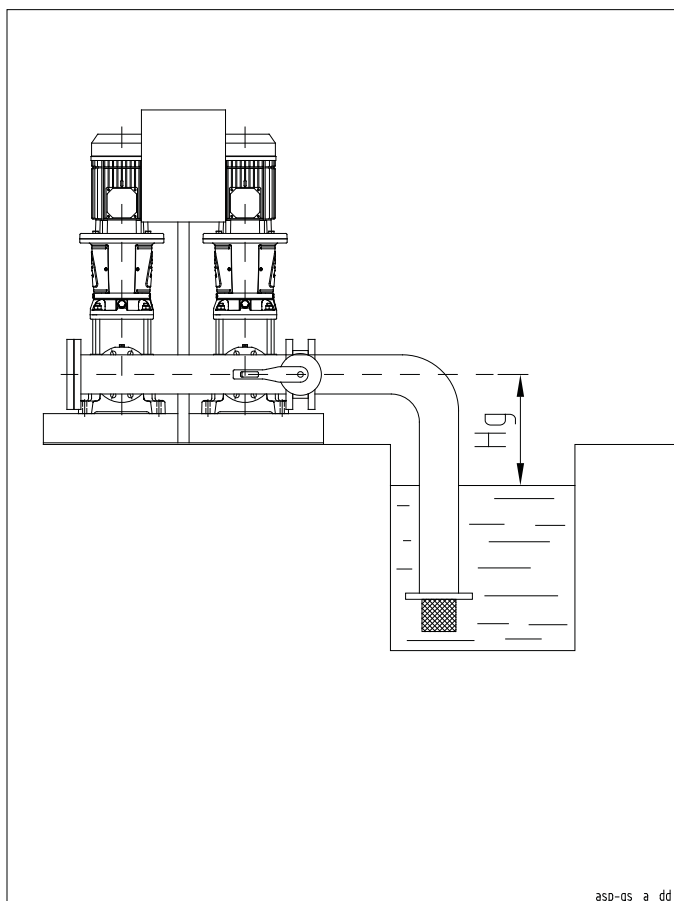
При сопоставлении данного значения с проектным видим, что $112 \text{ м} > 105 \text{ м}$.

Таким образом, повысительная установка в состоянии обеспечить требуемый системой расход.

УСТАНОВКИ ПОВЫШЕНИЯ ДАВЛЕНИЯ СЕРИИ GV УСЛОВИЯ ВСАСЫВАНИЯ

Приведённый выше пример не учитывает условия всасывания повысительной установки, которые также влияют на конечные показатели работы. Поэтому рекомендуется всегда проверять потери на всасе, особенно когда насосы установлены выше уровня воды в резервуаре.

Далее, в связи с вышеизложенным случаем, приводим пример установки насосного оборудования выше уровня воды.



При монтаже выше уровня воды необходимо правильно рассчитать высоту расположения насосов (Hg); несоблюдение данной отметки может привести к риску возникновения кавитации.

Соотношение, которое следует проверить в этом случае, следующее:

допускаемый NPSH \geq требуемого NPSH, при этом условии равенства значений является предельно допустимым условием.

Допускаемый NPSH = $P_{atm} + H_g - \Sigma$ гидравлических потерь,

где:

P_{atm} – это атмосферное давление, равное 10,33 м,

H_g – геодезическая разность отметок.

Потери относятся к всасывающему трубопроводу и соответствующей арматуре (приёмному обратному клапану, отсечному клапану).

Требуемый NPSH представляет собой параметр, который определяется по рабочей кривой насоса; в нашем случае при подаче 21 м³/ч он равен 2,5 м.

Перед тем как приступить к расчёту

допускаемого NPSH, определяем потери на всасе, пользуясь таблицами на стр. 135-136; материал – сталь. Диаметр всасывающего трубопровода – DN80.

Колено 90° DN100 = 2,11 м.

Задвижка DN100 = 0,28 м.

Приёмный обратный клапан DN80 = 0,3 м (определяется по данным поставщика).

Трубопровод DN80 = 0,61 м (за исходную берём длину в 2,5 м).

Трубопровод DN80, всасывающий коллектор = 0,04 м (длина коллектора – 0,61 м).

Потери на всасе насоса (кривая B) = 2,8 м.

Σ гидравлических потерь = 6,1 м.

Напоминаем, что допускаемый NPSH = $10,33 + H_g - 6,1$.

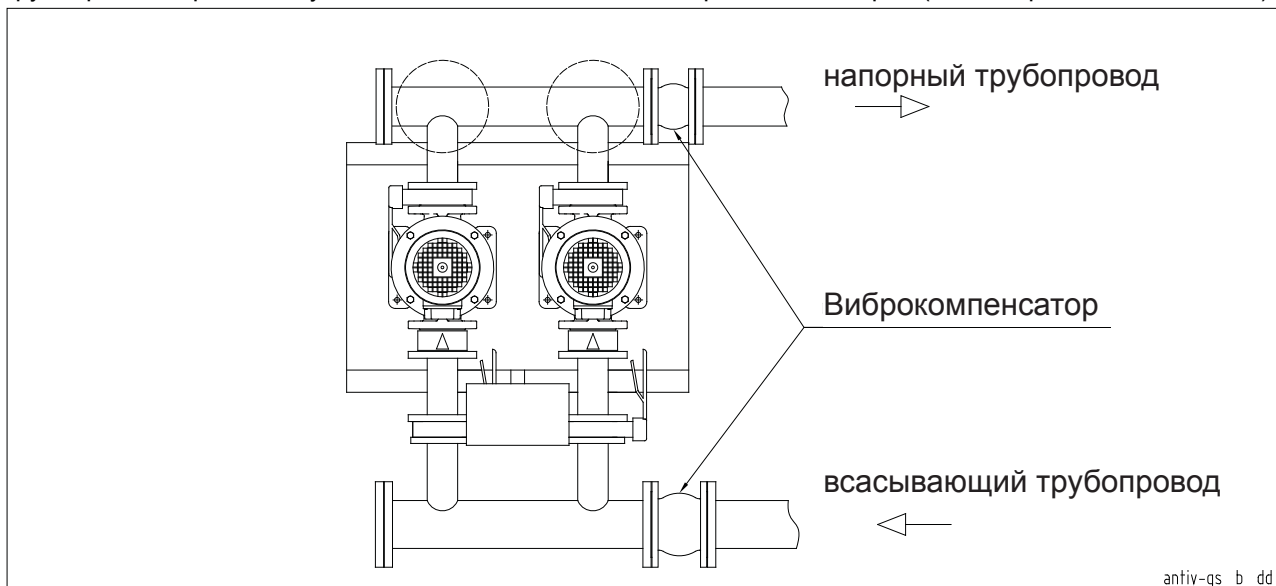
Произведя замену, получаем: $10,33 + H_g - 6,1 \geq 2,5$

$H_g = 2,5 + 6,1 - 10,33 = -1,73$ м, что составляет предельно допустимое условие, т.к. допускаемый NPSH = требуемому NPSH.

Таким образом, для обеспечения правильных условий работы системы и предупреждения кавитации необходимо установить насос над уровнем воды в резервуаре так, чтобы высота всасывания не превышала предельное значение 1,73 м.

УСТАНОВКИ ПОВЫШЕНИЯ ДАВЛЕНИЯ СЕРИИ GV МОНТАЖ

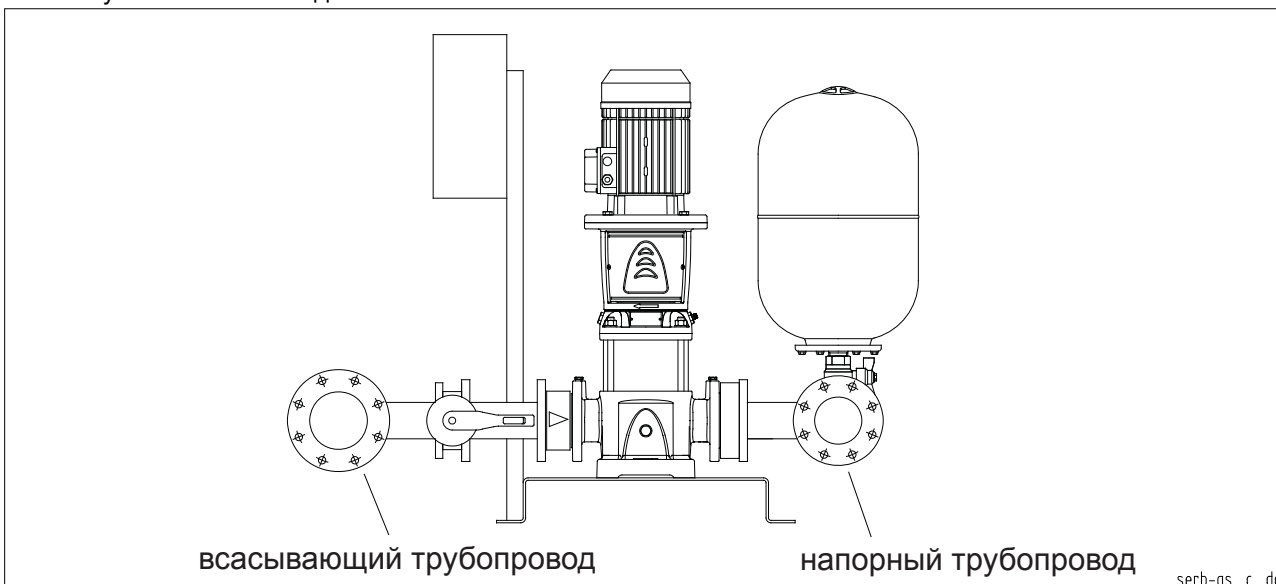
Монтаж установок повышения давления серии GV следует производить в защищённом от мороза помещении, в котором должна быть обеспечена надлежащая вентиляция для охлаждения двигателей. В целях компенсации вибрационных нагрузок и шума в системе подсоединение всасывающих и напорных трубопроводов рекомендуется выполнять с помощью виброкомпенсаторов (антивибрационных вставок).



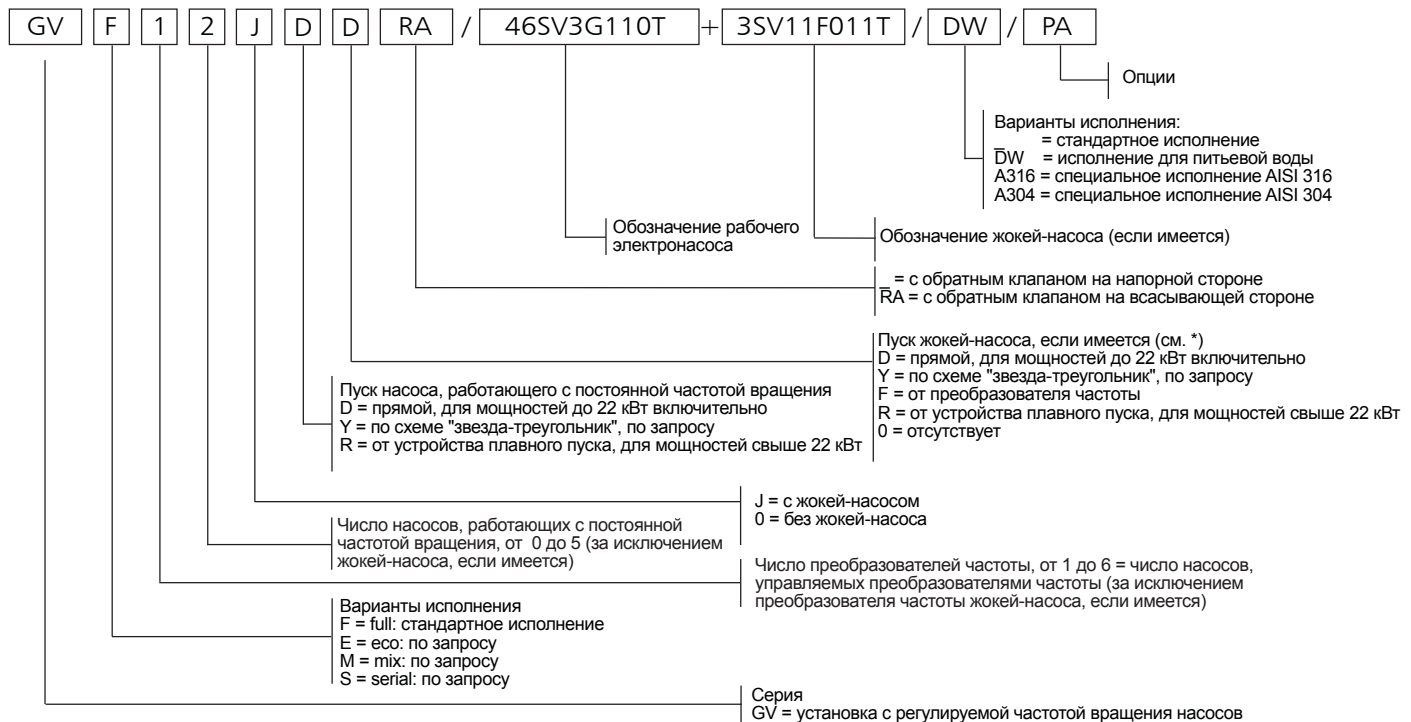
Установки повышения давления GS, как правило, подсоединяются к гидроаккумуляторам (напорным бакам), ёмкость которых подбирается в зависимости от характеристик системы водоснабжения. Гидроаккумуляторы позволяют компенсировать гидравлические удары, вызываемые внезапным остановом нерегулируемых насосов. В составе рассматриваемых нами систем могут применяться 24-литровые мембранные баки, основная задача которых – стабилизировать давление, при этом отпадает необходимость в накоплении определённого запаса воды, как в случае обычных гидроаккумуляторов, обслуживающих нерегулируемые насосные установки. Повысительные установки с регулированием частоты вращения насосов именно в силу своей специфики подстраиваются под потребности системы посредством изменения числа оборотов. Для правильного выбора ёмкости мембранного бака целесообразно проверить тип и особенности системы водоснабжения.

Пример расчёта мембранного бака приводится в соответствующей главе настоящего каталога. Учитывая то, что частотно-регулируемые насосные установки крайне чувствительны к колебаниям давления в системе, применение мембранных баков позволяет также стабилизировать давление при минимальном водопотреблении или в его отсутствие, а кроме того, предотвращает безостановочную работу насосов на минимальных оборотах.

Для правильного подбора гидроаккумулятора рекомендуется также проверить и принять во внимание величину максимального давления насоса.



РАСШИФРОВКА ТИПОВОГО ОБОЗНАЧЕНИЯ



ОПЦИИ (ПО ЗАПРОСУ)

- 3A Повысительная установка с насосами, имеющими сертификат 1A (протокол заводских испытаний готовой продукции включает характеристику QH)
- 3B Повысительная установка с насосами, имеющими сертификат 1B (протокол контрольных испытаний составлен испытательной лабораторией и включает характеристику QH, показатели КПД и мощности)
- 60 Частота рабочего напряжения повысительной установки – 60 Гц.
- VAP Реле высокого давления на напорном коллекторе
- C9 Напорный коллектор с коленом 90°. Установка расширительных баков непосредственно на коллектор невозможна.
- CM Всасывающий или напорный коллектор большего диаметра (относительно стандартного)
- CP Исполнение с беспотенциальными контактами: неисправности преобразователя частоты, включение/отключение каждого насоса
- IP65 Шкаф управления со степенью защиты IP65
- KV Вольтметр с комплектующими
- MA Манометр на всасывающем коллекторе
- NL Исполнение для голландского рынка
- PA Реле минимального давления на всасывающем коллекторе для защиты от сухого хода
- PQ Повысительная установка для подсоединения к коммунальному водопроводу (укомплектована манометром, реле давления, датчиками увеличенных размеров)
- RA Обратные клапаны на всасывающей стороне (например, GHV20RA/SV)
- RE Шкаф управления со встроенным антиконденсатным подогревателем, управляемым термостатом
- SA Без клапанов на всасе и без всасывающего коллектора
- SC Без датчиков и реле давления; с установленным манометром
- SCA Без всасывающего коллектора (имеются клапаны на всасе)
- TS Насосы со специальными торцевыми уплотнениями
- UK Исполнение для английского рынка
- VA Шкаф управления с аналоговыми вольтметром и амперметром
- WM Шкаф управления для настенного монтажа. Длина кабелей – 5 м.
- PP Управление посредством реле давления; в случае неисправности датчиков повысительная установка работает с постоянной частотой вращения (при наличии разрешающего сигнала).

ВАРИАНТЫ ИСПОЛНЕНИЯ

- A304 Все основные детали, контактирующие с перекачиваемой жидкостью, изготовлены из нержавеющей стали AISI 304 или стали более высокого сорта; прокладки и уплотнения пригодны для использования с питьевой водой. Болты – оцинкованные. Фланцы, не контактирующие с перекачиваемой жидкостью, оцинкованы.
- B304 Все основные детали, контактирующие с перекачиваемой жидкостью, изготовлены из нержавеющей стали AISI 304 или стали более высокого сорта; прокладки и уплотнения пригодны для использования с питьевой водой. Болты – из нержавеющей стали AISI 304 или стали более высокого сорта. Фланцы, не контактирующие с перекачиваемой жидкостью, – из нержавеющей стали AISI 304 или стали более высокого сорта.
- C304 Все основные детали, контактирующие с перекачиваемой жидкостью, изготовлены из нержавеющей стали AISI 304 или стали более высокого сорта; прокладки и уплотнения пригодны для использования с питьевой водой. Рама-основание, стойки, опоры, болты – из нержавеющей стали AISI 304 или стали более высокого сорта. Фланцы, не контактирующие с перекачиваемой жидкостью, – из нержавеющей стали AISI 304 или стали более высокого сорта (корпуса, заслонки, поворотные диски). Клапаны и затворы изготовлены полностью из стали AISI 304 или стали более высокого сорта.
- A316 Все основные детали, контактирующие с перекачиваемой жидкостью, изготовлены из нержавеющей стали AISI 316; прокладки и уплотнения пригодны для использования с питьевой водой. Насосы исполнения A316. Болты – оцинкованные. Фланцы, не контактирующие с перекачиваемой жидкостью, оцинкованы.
- B316 Все основные детали, контактирующие с перекачиваемой жидкостью, изготовлены из нержавеющей стали AISI 316; прокладки и уплотнения пригодны для использования с питьевой водой. Насосы исполнения A316. Болты – из нержавеющей стали AISI 316. Фланцы, не контактирующие с перекачиваемой жидкостью, – из нержавеющей стали AISI 316.
- C316 Все основные детали, контактирующие с перекачиваемой жидкостью, изготовлены из нержавеющей стали AISI 316; прокладки и уплотнения пригодны для использования с питьевой водой. Насосы исполнения A316. Рама-основание, стойки, опоры, болты – из стали AISI 316. Фланцы, не контактирующие с перекачиваемой жидкостью, – из стали AISI 316. Клапаны и затворы изготовлены полностью из стали AISI 316 (корпуса, заслонки, поворотные диски).
- DW Все основные детали, контактирующие с перекачиваемой жидкостью, пригодны для использования с питьевой водой; могут быть изготовлены из нержавеющей стали AISI 304 или стали более высокого сорта.

ВАРИАНТЫ ИСПОЛНЕНИЯ

- GVF** Установки, в состав которых входят от 2 до 6 электронасосов и один преобразователь частоты. Автоматическое переключение преобразователя частоты с одного насоса на другой. Последовательное переключение электрически соединённых между собой контакторов.
- GVE** Установки, в состав которых входят от 2 до 6 электронасосов и один преобразователь частоты, подключённый всегда к одному и тому же насосу.
- GVM** Установки, в состав которых входят от 2 до 6 электронасосов и более одного преобразователя частоты (доступны с сентября 2012 г.).
- GVS** Установки, в состав которых входят от 2 до 6 электронасосов. Каждый насос управляется одним преобразователем частоты (доступны с сентября 2012 г.).
- * В случае исполнений GVF, GVE, GVM жockey-насос работает только с постоянной частотой вращения. В случае исполнения GVS жockey-насос может работать с постоянной или регулируемой частотой вращения.

СЕРИИ GVS-GVM

СПЕЦИАЛЬНЫЕ ИСПОЛНЕНИЯ С УПРАВЛЕНИЕМ ПОСРЕДСТВОМ НЕСКОЛЬКИХ ПРЕОБРАЗОВАТЕЛЕЙ ЧАСТОТЫ (ПО ЗАПРОСУ)

Плата управления SD60 в состоянии управлять повысительными установками посредством нескольких преобразователей частоты. Режим управления подбирается в зависимости от типа системы водоснабжения и особенностей водопотребления. В составе систем, в которых на протяжении суток имеется постоянный расход, для более сбалансированного управления предпочтительно применение нескольких преобразователей. Для систем, в которых расход непрерывен, но при этом часто меняется, в том числе в течение коротких отрезков времени, также оптимальным представляется использование частотно-регулируемых насосов.

Управление с помощью нескольких преобразователей оптимально также для водораспределительных сетей, оснащённых насосами повышенной мощности; в этом случае, помимо всего прочего, обеспечивается значительное снижение энергопотребления.

Примечание: варианты исполнения, описанные в настоящей главе, будут доступны по запросу.

Далее представлены возможные режимы управления.

Системы с частотно-регулируемыми насосами

Системы с частотно-регулируемыми и нерегулируемыми насосами

Серия **GVS** (Serial – последовательный режим работы)

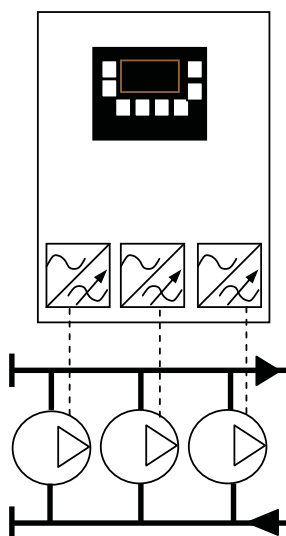
Серия **GVM** (Mix – смешанный режим работы)

Каждый насос управляется своим преобразователем частоты.

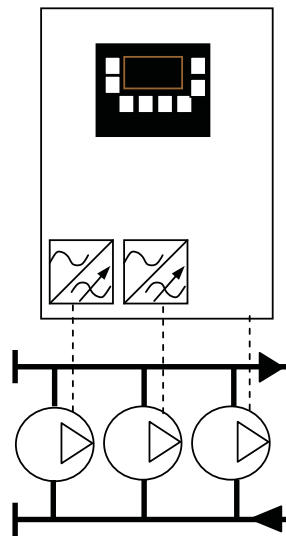
Два насоса управляются соответствующими преобразователями частоты, третий работает на постоянных оборотах. Регулирование частоты вращения возможно только на управляемых преобразователями насосах.

В качестве примера приводится алгоритм работы установки GVS300.

В качестве примера приводится алгоритм работы установки GVM210.



Поддержание постоянного давления обеспечивается посредством непрерывного регулирования частоты вращения насосов. Включённые насосы могут работать на одинаковых оборотах (синхронный режим); в качестве альтернативы через меню программирования задают режим последовательного управления, при котором насосы включаются каскадно и работают с регулируемой частотой вращения, в то время как предыдущие насосы работают на максимальных оборотах (50 Гц).



Поддержание постоянного давления обеспечивается посредством непрерывного регулирования частоты вращения насосов, управляемых от частотных преобразователей. И в этом случае возможен выбор между синхронным и последовательным (каскадным) режимом управления.

ШКАФ УПРАВЛЕНИЯ И БЛОК УПРАВЛЕНИЯ SD60

Шкаф управления (рис. 1) предназначен для питания, защиты и управления работой не более шести трёхфазных электронасосов. Корпус шкафа изготовлен из листовой стали и имеет степень защиты IP55.

Основные характеристики:

- Главный выключатель, механизм блокировки дверцы, плавкие предохранители с соответствующей колодкой, пусковые контакторы, термозащитные устройства.
- Стандартное питание: 3x400 В перем. тока +/-10%, 50/60 Гц. По запросу возможна поставка насосного оборудования с нестандартным напряжением питания: 1x230 В перем. тока +/- 10%, 3x230 В перем. тока +/-10%, 50/60 Гц.
- Трансформатор для низковольтной вспомогательной цепи; вспомогательное напряжение – 24 В перем. тока.
- Внутри шкафа в зависимости от режима управления – один или несколько преобразователей частоты.

Микропроцессорный цифровой блок управления Lowara SD60 с графическим дисплеем и кнопками программирования (см. рис. 2). SD60 – это высокоэффективный программируемый логический контроллер, предназначенный для регулирования и мониторинга работы частотно-регулируемых повысительных установок. Мощная платформа контроллера включает функциональную аппаратную часть, пригодную для самых различных применений, и программное обеспечение, которое благодаря среде STRATON® позволяет производить разработку программ для ПЛК на стандартных языках программирования. Контроллер имеет следующие основные функции и функциональные узлы:

- Графический OLED-дисплей 2.7". На дисплее отображается следующая информация: состояние системы и каждого отдельного насоса, архив аварийных событий, текущие аварии, состояние цифровых входов и выходов, значения аналоговых входов и выходов, наработка каждого насоса и другие сведения в зависимости от меню. Обслуживающий персонал в любой момент посредством нескольких простых действий, перемещаясь по меню, может получить информацию о состоянии оборудования и вследствие этого решить, какие обслуживающие или ремонтные работы необходимы.
- Многоязычное меню.
- Светодиодная индикация: автоматический/ручной режим работы (поз. 1), питание (поз. 2), общий отказ (поз. 3), авария по уровню воды на всасе (поз. 4), работа насоса (поз. 5).
- Программирование при помощи сенсорных кнопок CapSense с подсветкой.
- Ручное регулирование частоты вращения двигателя на каждом преобразователе частоты.
- Ручной пуск насосов, работающих с постоянной частотой вращения.
- Управление одним жокеем и одним резервным насосом.
- Возможность задания до шести рабочих уставок.
- Управление частотным преобразователем.
- Задержка включения и отключения каждого насоса.
- Циклическое переключение регулируемого и нерегулируемых насосов для обеспечения равномерного износа.
- Четыре (4) аналоговых токовых входа 0(4)-20 мА для подключения электронных датчиков (давления, расхода, уровня, температуры и т.п.).
- Один (1) аналоговый токовый выход 0(4)-20 мА и один (1) выход с напряжением 0(2)-10 В постоянного тока. Функции аналоговых выходов программируются.
- Вход для подсоединения устройства контроля уровня или давления на всасе повысительной установки. Возможен выбор одного из следующих устройств: реле минимального давления, поплавкового выключателя, трёх электронных датчиков.
- Цифровые релейные выходы для управления насосами.
- Один (1) специальный цифровой релейный выход с двумя переключающими контактами и с возможностью программирования. В зависимости от подключённых устройств имеется следующая аварийная индикация: низкий уровень воды на всасе, перегрузка двигателя, неисправность датчика, отказ преобразователя частоты, максимальное и минимальное давление на напорной стороне насосной установки, отказ внешнего устройства (повышенное или пониженное напряжение на линии питания и т.п.).

рис. 1

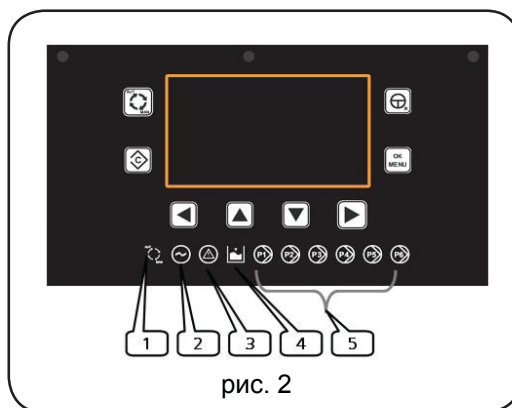
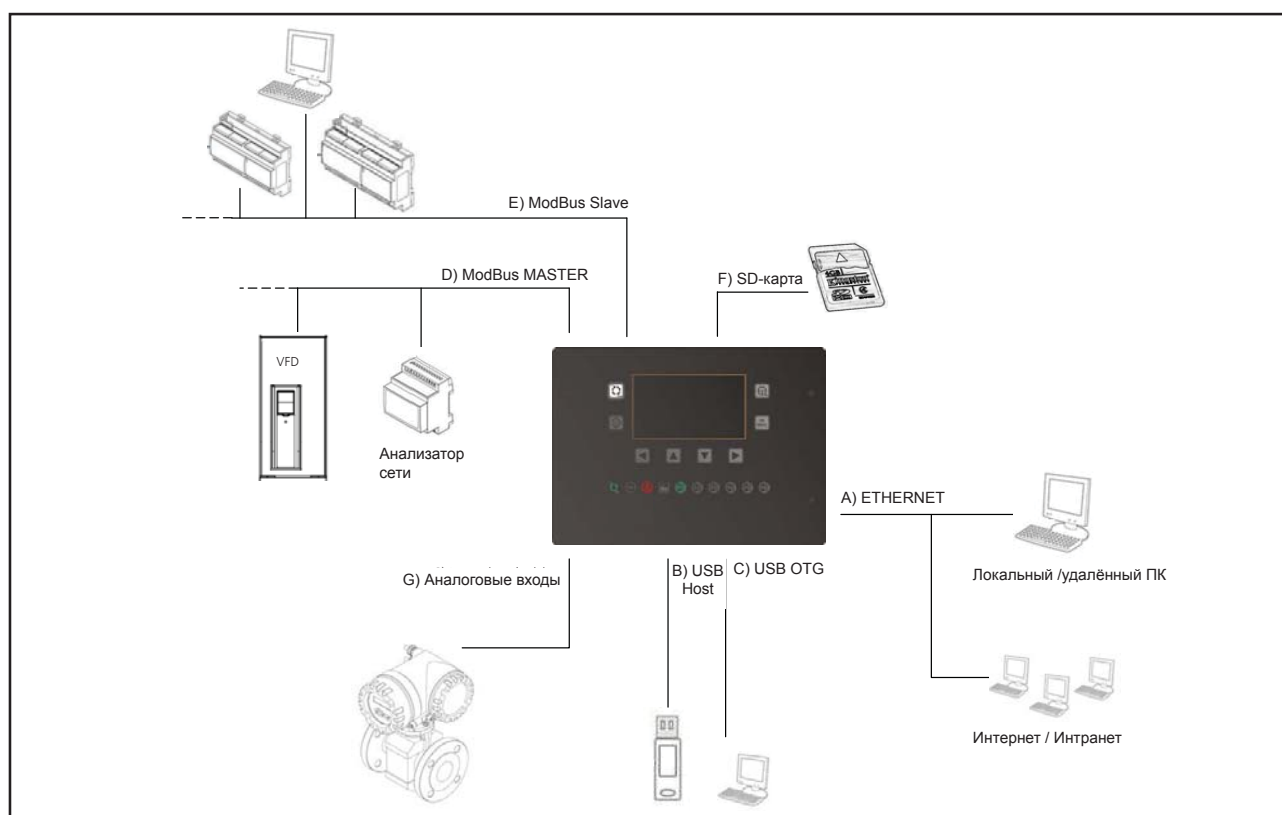


рис. 2

ШКАФ УПРАВЛЕНИЯ И БЛОК УПРАВЛЕНИЯ SD60

- Один (1) релейный выход с двумя перекидными контактами и с возможностью программирования. В зависимости от подключённых устройств имеется следующая индикация: работа установки, работа инвертора, выполнение самотестирования.
- Гальванически развязанные цифровые входы для подключения сигнала работы насосов и термозащитных устройств.
- Гальванически развязанные цифровые входы программируемыми в зависимости от вида подключаемых устройств защиты или контроля (PTC-датчики, реле максимального давления, внешние устройства аварийной сигнализации, отказ преобразователя частоты, внешний разрешающий сигнал, смена настроек и т.п.).
- Большой объём флеш-памяти и RTC-часы с буферной батареей позволяют запоминать все аварийные события, основные регулируемые параметры (давление, расход и т.п.) и данные о состоянии подключённых насосов. Все данные могут быть записаны на USB-накопитель или переданы на ПК, в том числе через USB-порт или сеть ETHERNET. Два высокоэффективных 16-битных микропроцессора обеспечивают быстрое выполнение программных операций и эффективное управление интерфейсами. Все важные параметры защищены паролем.
- Огромную важность имеет совместимость с системами мониторинга и управления. Поэтому блок SD60 стандартно оснащён двумя (2) оптоизолированными последовательными интерфейсами, обеспечивающими связь с наиболее распространёнными системами автоматизации и диспетчеризации BMS и с программным оборудованием сторонних разработчиков. Стандартный протокол связи – ModBus RTU. Возможно также взаимодействие с другими системами диспетчеризации, использующими другие протоколы связи (BacNet™, Johnson Metasys®, TCP/IP, LonWorks®, Trend и т.д.), через соответствующие внешние модули, которые поставляются по запросу.
- Благодаря веб-серверу и сетевому интерфейсу P_LAN возможно подключение к сетям Интранет/Интернет.
- Слот для установки карты памяти Micro SD card с максимальным объёмом 2 Гб. Secure Digital (сокращённо SD) является наиболее распространённым форматом карт флеш-памяти. Это электронные запоминающие устройства, используемые для хранения больших объёмов цифровой информации. Пользователь может сохранять данные по работе оборудования на карте памяти (не включена в комплект поставки) или во флеш-памяти блока SD60.
- Один (1) Порт USB Host для подключения USB-накопителя (флеш-накопителя, флешки, флеш-драйва): даёт возможность переносить на другие устройства данные, связанные с конфигурацией блока SD60 или содержащиеся в архиве событий (в формате "csv"), а также импортировать файлы обновлений программного обеспечения.
- Один (1) порт USB OTG для экспорта (сохранения на ПК) конфигурационных файлов и архива событий и для импорта (сохранения на SD60) конфигурационных файлов или файлов обновлений программного обеспечения.
- Для обеспечения большей надёжности и простоты обслуживания повысительных установок блок управления SD60 может быть последовательно соединён с электронным сетевым анализатором. Данное устройство позволяет контролировать все параметры электрической сети питания насосной установки, включая энергопотребление. Возможен экспорт данных в специальный файл.
- Возможность подсоединения дополнительного опционального модуля с 5 программируемыми цифровыми выходами, каждый из которых оснащён нормально разомкнутым контактом NO (по запросу возможна поставка модуля с нормально замкнутыми контактами NC). Предусмотрена следующая индикация: автоматический/ручной режим работы, работа насоса, срабатывание термозащиты насоса, авария по низкому уровню воды/по минимальному давлению на всасе, авария по максимальному и минимальному давлению на напорной стороне, аварийный сигнал от внешнего устройства, неудавшееся самотестирование, питание, работа преобразователя частоты.

СОЕДИНЕНИЯ БЛОКА УПРАВЛЕНИЯ SD60



Расшифровка обозначений:

- A) Порт LAN, Ethernet 10 100, встроенный в плату, коннектор RJ45. Позволяет конфигурировать и контролировать с ПК работу насосной установки в рамках локальной сети Интранет, а также через Интернет, если имеется доступ. Программный веб-сервер, которым стандартно оснащён блок управления SD60, обеспечивает подключение к нему компьютера через Ethernet. Таким образом, возможен экспорт пользовательского интерфейса с блока SD60 на ПК и внешнее управление самим блоком и установкой в целом.
- B) Порт USB Host. К данному порту можно подключать только такие устройства, как USB-накопитель (флеш-накопитель, флешка, флеш-драйв). Позволяет экспортировать, например, конфигурационные файлы блока SD60 или архив событий (в формате "csv"), а также импортировать файлы обновлений программного обеспечения и др.
- C) Порт USB OTG для подключения к ПК. Позволяет экспортировать (сохранять на ПК), например, конфигурационные файлы блока SD60 или архив событий (в формате "csv"), а также импортировать файлы обновлений программного обеспечения и др.
- D) Последовательный порт ModBusMaster на аппаратном обеспечении RS485. Последовательный интерфейс обеспечивает обмен данными между контроллером SD60 и преобразователями частоты насосных установок, сетевым анализатором, расширительными модулями (если имеются), такими как, например, модули управления беспотенциальными/цифровыми контактами. Стандартный протокол связи – ModBus RTU с возможностью программирования следующих параметров: СКОРОСТИ ПЕРЕДАЧИ ДАННЫХ, КОНТРОЛЯ ЧЁТНОСТИ, СТОПОВЫХ БИТОВ.
- E) Последовательный порт ModBus Slave на аппаратном обеспечении RS485. Последовательный интерфейс обеспечивает обмен данными между контроллером SD60 и системами мониторинга. Стандартный протокол связи – ModBus RTU с возможностью программирования следующих параметров: АДРЕСА, СКОРОСТИ ПЕРЕДАЧИ ДАННЫХ, КОНТРОЛЯ ЧЁТНОСТИ, СТОПОВЫХ БИТОВ.
- F) Аппаратная часть блока управления SD60 оснащена слотом для установки карты памяти Micro SD card с максимальным объёмом 2 Гб. Secure Digital (сокращённо SD) является наиболее распространённым форматом карт флеш-памяти. Это электронные запоминающие устройства, используемые для хранения больших объёмов цифровой информации. Пользователь может сохранять данные по работе оборудования на карте памяти (не включена в комплект поставки) или во флеш-памяти блока SD60.
- G) На серийном оборудовании присутствуют четыре конфигурируемых цифровых входа. Стандартно предусмотрены также два входа для подключения датчиков давления: первый включён, второй находится в режиме ожидания и включается автоматически при неисправности основного датчика. К оставшимся входам можно подключать расходомеры, датчики температуры, дополнительные датчики давления и т.п.

ЭНЕРГОСБЕРЕЖЕНИЕ

В настоящее время во всём мире наблюдается значительный рост спроса на энергоресурсы, а вместе с тем промышленность сталкивается с серьёзными экологическими проблемами, связанными с поставками энергосырья. И поскольку ценность энергоресурсов с каждым днём осознаётся всё больше, очевидно, что особую важность приобретает оптимизация их потребления.

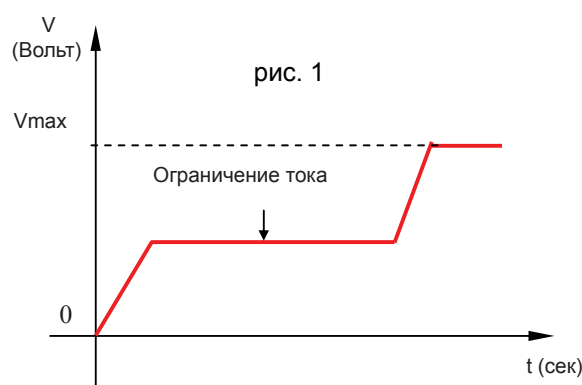
Важную роль в этом плане играют новые технологии производства, которые наряду с высокой производительностью в состоянии обеспечить сохранность природы и рациональное использование энергии. Незаменимыми в любом производстве являются пусковые устройства электродвигателей: их правильный выбор не только помогает экономно расходовать энергию, но и значительно снижает расходы на эксплуатацию оборудования в целом.

Пусковые устройства электродвигателей

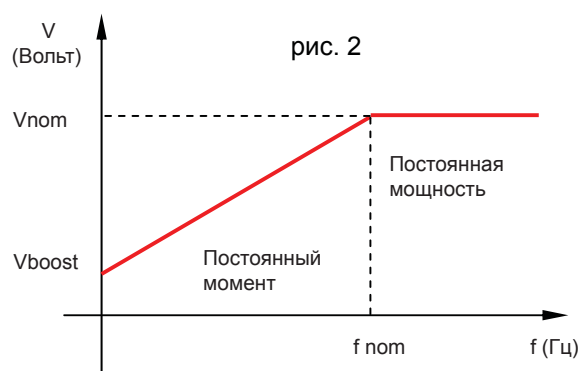
Для оптимизации работы различного оборудования, и в частности, трёхфазных асинхронных двигателей переменного тока применяются специальные электронные пусковые устройства. Последние подразделяются на две большие категории:

- устройства плавного пуска;
- преобразователи частоты.

Первые, известные также как плавные пускатели или софтстартеры, представляют собой устройства, которые работают на постоянной частоте (а именно, на частоте сети электропитания) и обеспечивают ограничение скорости нарастания и значения пускового тока путем плавного нарастания напряжения. На первом рисунке показана типичная схема работы устройства плавного пуска.



Вторые известны также как преобразователи частоты, и именно их применение способно обеспечить наиболее высокие показатели энергосбережения. Данные устройства формируют в обмотках двигателя синусоидальный ток (ШИМ), частота которого регулируется от 0 Гц до номинальной частоты и более, и обеспечивают постоянный магнитный поток (момент) или постоянную мощность. Пример – на рис. 2.



Далее описаны преимущества применения двух указанных видов пусковых устройств.

Плавный пуск

Одним из недостатков асинхронных электродвигателей является наличие у них больших пусковых токов при прямом пуске. Как правило, стартовый ток в 7-8 раз больше номинального.

Метод прямого пуска невыгоден (исключение составляют двигатели малой мощности) ещё и по следующим причинам: прежде всего, для обеспечения необходимой пусковой мощности, приходится увеличивать номинальную мощность питающих электрических сетей (с установкой соответствующих выключателей, плавких предохранителей и т.п.); кроме того, сильные перегрузки в момент пуска приводят к интенсивному износу оборудования, а со временем и к его выходу из строя.

Для решения данных проблем электротехническая промышленность уже давно предложила ряд практических разработок. Вот основные из них:

- специальные двигатели с двойной обмоткой;
- пуск через автотрансформатор;
- пуск по схеме "звезда-треугольник".

Однако ни одна из предложенных пусковых систем, хотя и улучшила положение дел, не решила проблему полностью.

Всё резко изменилось с появлением на рынке электронных устройств плавного пуска.

ЭНЕРГОСБЕРЕЖЕНИЕ

Главные преимущества данных устройств следующие:

- Мягкий пуск с регулируемым временем разгона (линейного нарастания напряжения).
- Ограничение пускового тока с возможностью его установки в диапазоне 100% - 500% от номинального.
- Регулируемое время торможения (линейного снижения напряжения).
- Разгон и торможение при пуске и останове, адаптируемые к специальным применениям (например, для насосов).
- Работа на низких оборотах с изменением направления вращения, для специальных применений.
- Функция энергосбережения с автоматическим снижением напряжения / тока в случае продолжительной недогрузки.
- Настраиваемые устройства защиты от перегрева двигателя, недогрузок/перегрузок по току или по напряжению.
- Настраиваемые устройства защиты от продолжительных или слишком частых пусков.
- Возможность работы в байпасном режиме после пуска при включённых устройствах защиты.

В силу указанных характеристик электронный плавный пускатель представляется идеальным решением вышеперечисленных проблем. С помощью как аналоговых, так и цифровых пускателей последнего поколения достигается такая плавность и эффективность пуска, каких трудно добиться посредством каких-либо других электромеханических систем. Кроме того, благодаря встроенным в пускатель защитным устройствам, отпадает необходимость устанавливать дополнительные защиты, которые в противном случае были бы обязательны.

Итак, плавные пускатели дают возможность **СЭКОНОМИТЬ** на:

- установке дополнительных приборов на питающей электрической магистрали;
- установке устройств защиты механической части оборудования от чрезмерных нагрузок.

Управление частотой вращения

При использовании устройств регулирования частоты вращения электродвигателей на насосных станциях потребление энергии прямо зависит от реального водопотребления. Эффект экономии энергии особенно заметен в системах с круглосуточным расходом воды.

Наряду с системами, требующими работы электродвигателей на постоянных оборотах, с постоянными напряжением и частотой, нередко встречаются и те, в которых двигатель должен быть в состоянии приспосабливать свою частоту вращения под конкретные нужды. Более того, во многих применениях (например, когда необходимо поддерживать на заданном уровне расход, давление и т.п.) частотное управление представляется наиболее выгодным.

В последнем случае в качестве пусковых устройств используют преобразователи частоты, которые создают на валу двигателя желаемый момент и обеспечивают частоту вращения в диапазоне от нескольких оборотов в минуту до номинального значения, равно как и возможность работы на постоянной мощности даже на скорости выше номинальной при снижении момента. Преобразователи частоты гарантируют высокую эффективность работы оборудования, в сравнении с электромеханическими системами управления.

Они позволяют добиться плавного пуска при наличии больших пусковых нагрузок (включение насосов) и оптимизировать работу при переменных рабочих параметрах (расход). Плавный пуск двигателей имеется всегда в системах, управляемых от преобразователя частоты, даже в тех случаях, когда нет необходимости регулировать скорость.

Преимущество обусловлено тем, что преобразователь частоты в состоянии обеспечить номинальный момент (с возможностью перегрузки 150% от номинального тока) уже на нулевой частоте. Это возможно, поскольку напряжение, создаваемое преобразователем частоты на двигателе, совпадает по фазе с током с самого начала. В результате потери в двигателе существенно снижаются.

Пусковой момент, получаемый в случае применения преобразователя частоты, больше получаемого при помощи плавного пускателя, к тому же на стадии пуска потребляется меньше тока.

Применение устройств частотного регулирования на насосных станциях, помимо снижения затрат, обеспечивает также оптимизацию технологических процессов и расхода. Насосы работают эффективнее, приспосабливаясь к потребностям системы и поддерживая оптимальные характеристики. Преимуществ в этом случае много. Износ и отказы

сводятся до минимума. Сокращаются простои и работы по обслуживанию. Водораспределительные системы, подключённые к частотно-регулируемым насосным установкам, меньше подвержены разрушению, поскольку в них:

- отсутствуют гидравлические удары (последние нередко случаются при использовании насосов с нерегулируемым электроприводом);
- рабочее давление меньше, чем в системах с гидроаккумуляторами или водонапорными башнями;
- давление и расход адаптируются к реальному водопотреблению посредством плавного регулирования насосов.

ЭНЕРГОСБЕРЕЖЕНИЕ

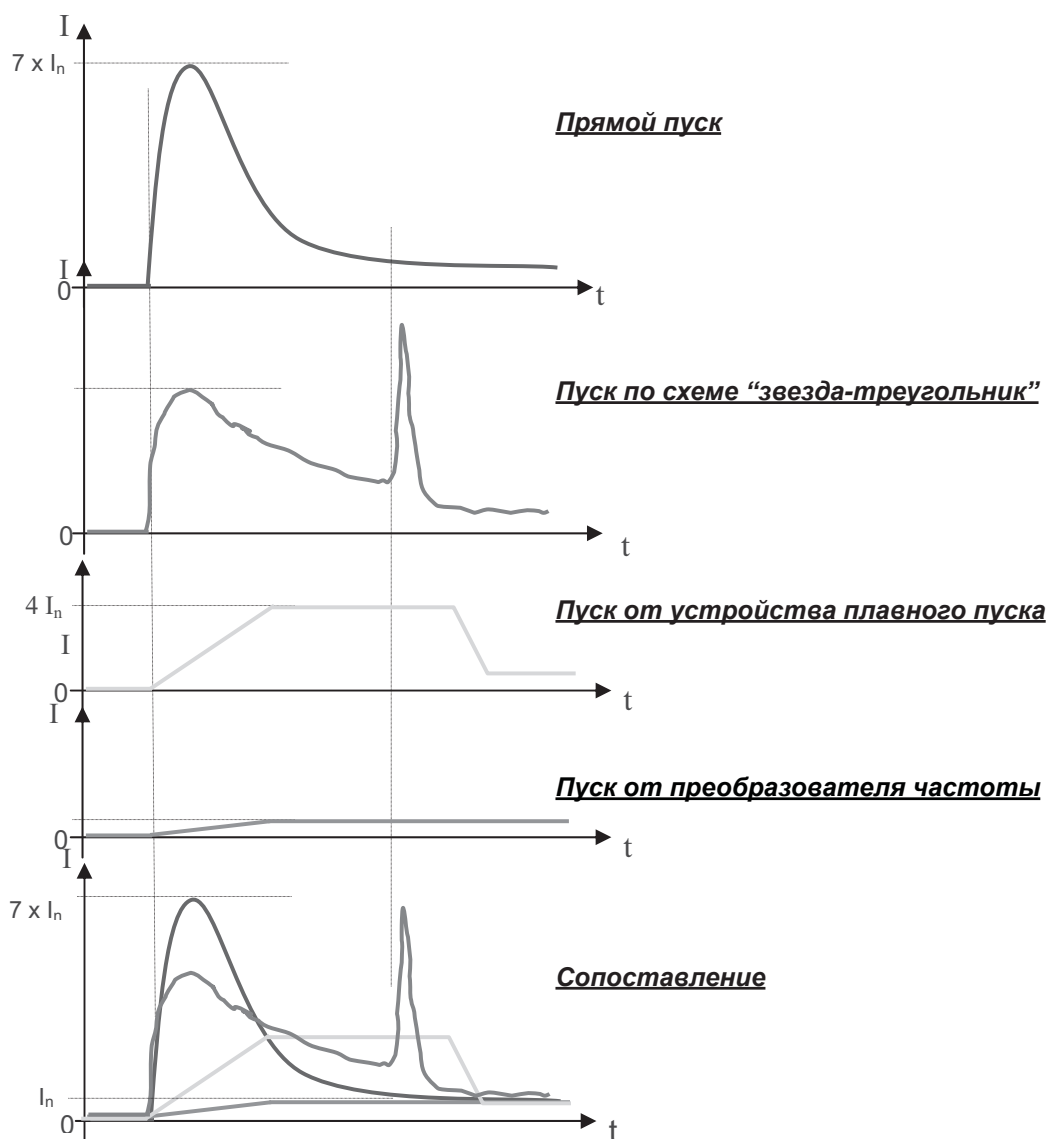
Всё это в конечном итоге ведёт к уменьшению нагрузки на все узлы водопровода и сведению до минимума ремонтных работ, к большей надёжности и бесперебойности водоснабжения, к снижению эксплуатационных затрат.

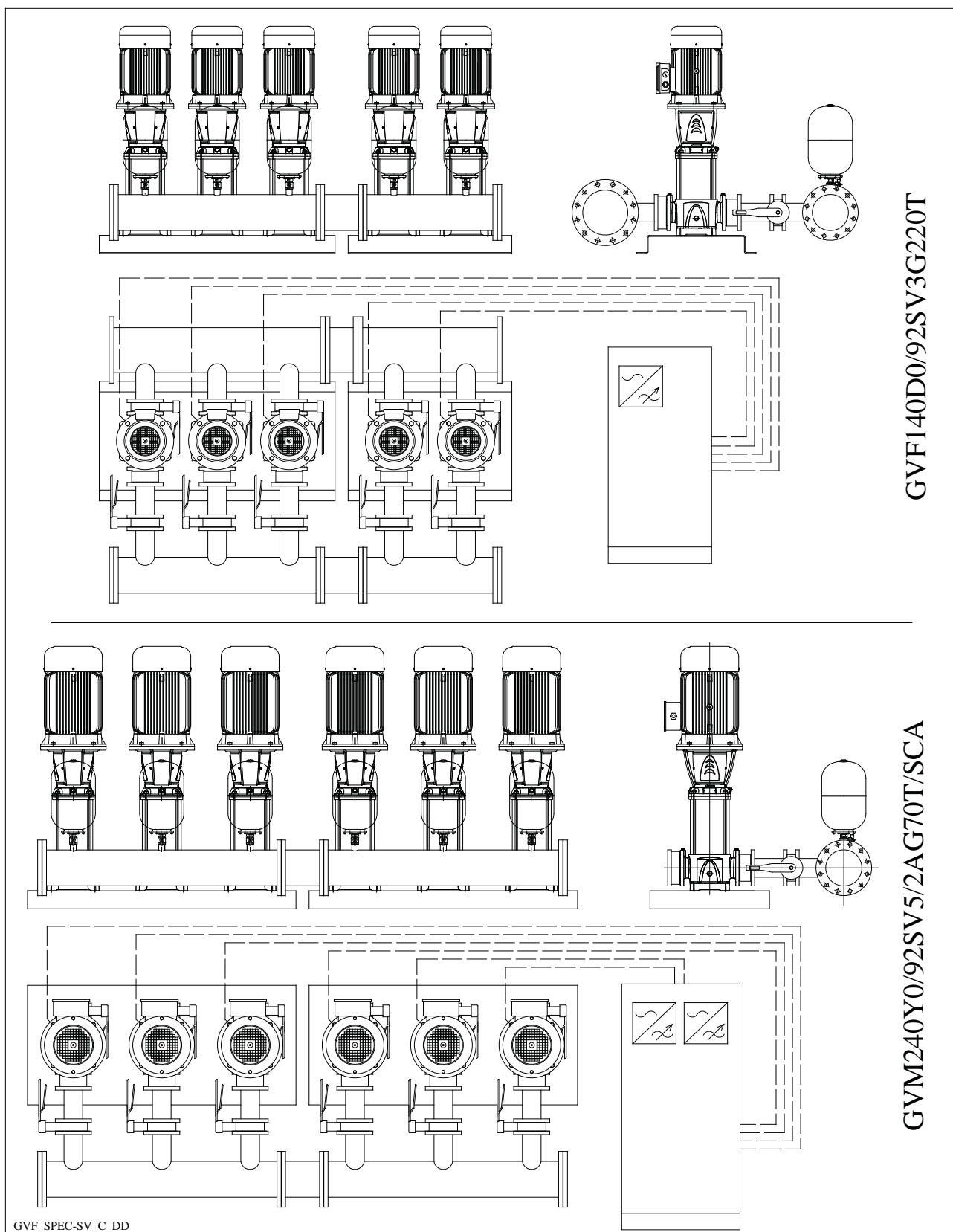
В итоге можем сказать, что применение частотного преобразователя на отдельно взятом насосе или многонасосных станциях, позволяет:

- ✓ экономить электроэнергию;
 - ✓ оптимизировать ресурсы и технологические процессы;
 - ✓ комплексно автоматизировать систему водоснабжения посредством подключения насосных установок к системам мониторинга и управления;
 - ✓ увеличить срок службы оборудования;
 - ✓ уменьшить расходы на обслуживание и ремонт;
- увеличить производительность насосных станций и системы водоснабжения в целом.

Сравнение различных систем пуска

На следующем рисунке сопоставляются разные системы пуска электродвигателей – прямой пуск, пуск по схеме "звезда-треугольник", пуск от плавного пускателя и от преобразователя частоты – с учётом потребляемого тока и, следовательно, объёма потребления электроэнергии (ток = электроэнергия = кВт•ч = ДЕНЬГИ)



**СЕРИИ GVF-GVM
СПЕЦИАЛЬНЫЕ ИСПОЛНЕНИЯ С 5-6 НАСОСАМИ**


Примечание: По запросу поставляются станции специального исполнения, изготовленные из различных материалов, для различных рабочих температур или имеющие шкаф управления с дополнительными функциями.

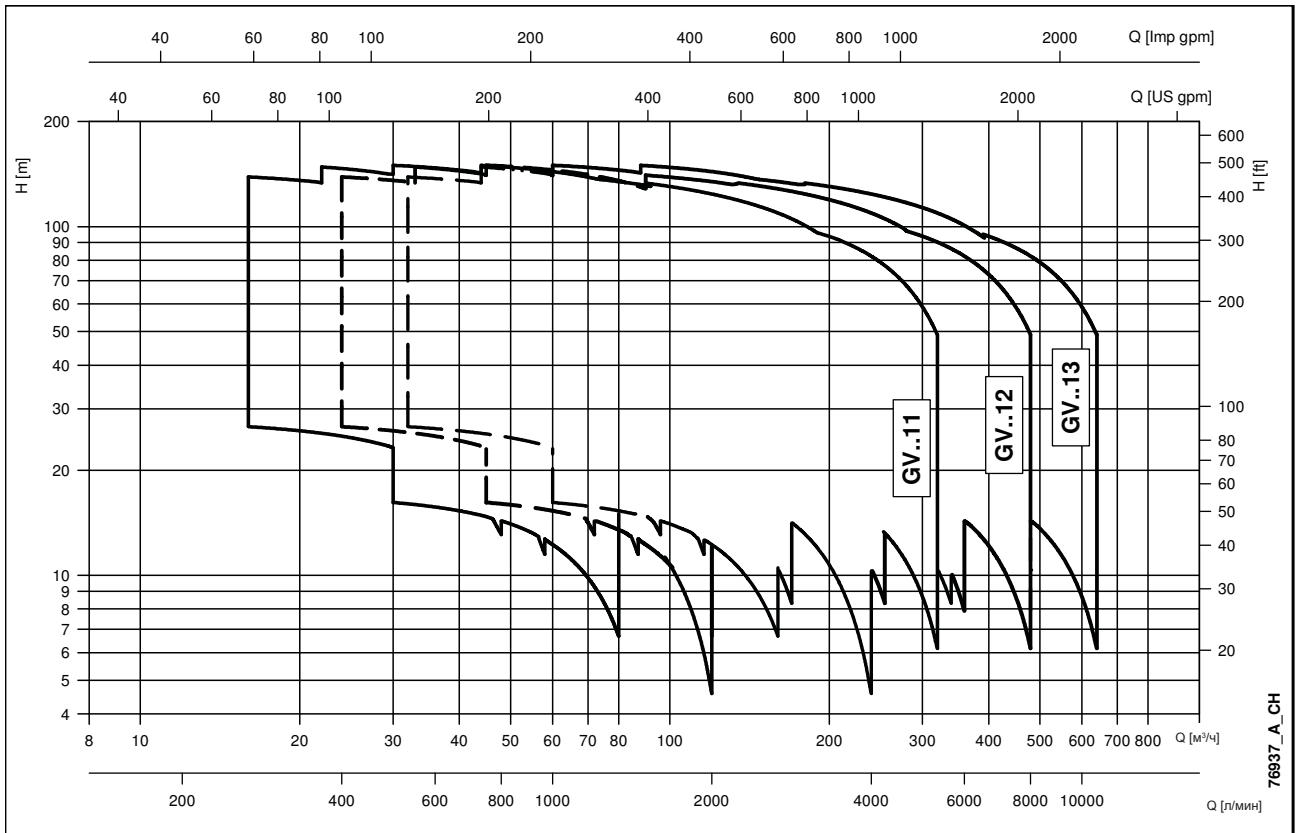
Серии GVF.../SV

Установки повышения давления с преобразователями частоты на базе многоступенчатых вертикальных электронасосов серии e-SV™ с высокоэффективными двигателями.

50 Гц

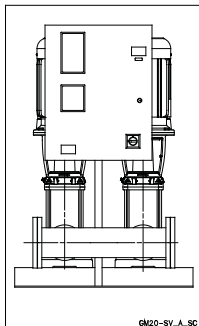
**СЕРИИ GV.../SV
ДИАПАЗОН ГИДРАВЛИЧЕСКИХ ХАРАКТЕРИСТИК ПРИ 50 Гц**

GVF.../SV



МОДЕЛЬНЫЙ РЯД

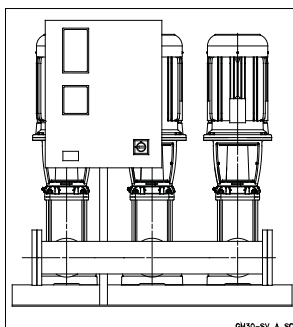
Модельный ряд повысительных установок серии GVF включает модели с 2 – 4 рабочими частотно-регулируемыми насосами для оптимальной работы с конкретными требованиями различных систем водоснабжения.



УСТАНОВКИ GVF11

- Установки с регулируемой частотой вращения, оснащённые двумя рабочими многоступенчатыми вертикальными электронасосами серии SV мощностью до 37 кВт.

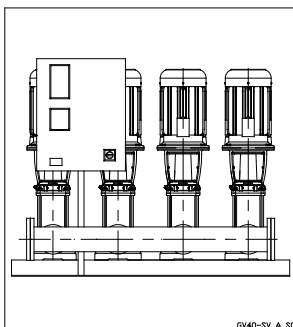
Напор до 160 м.
Подача до 320 м³/ч.



УСТАНОВКИ GVF12

- Установки с регулируемой частотой вращения, оснащённые тремя рабочими многоступенчатыми вертикальными электронасосами серии SV мощностью до 37 кВт.

Напор до 160 м.
Подача до 480 м³/ч.



УСТАНОВКИ GVF13

- Установки с регулируемой частотой вращения, оснащённые четырьмя рабочими многоступенчатыми вертикальными электронасосами серии SV мощностью до 37 кВт.

Напор до 160 м.
Подача до 640 м³/ч.

БАЗОВЫЕ НОРМАТИВНЫЕ ДОКУМЕНТЫ

- Установки повышения давления Lowara имеют маркировку «CE» и соответствуют требованиям следующих директив:
 - Директивы 2006/42/ЕС о машинном оборудовании;
 - Директивы 2006/95/ЕС о низковольтном оборудовании;
 - Директивы 2004/108/ЕС об электромагнитной совместимости.
- Характеристики насосов соответствуют требованиям стандарта: ISO 9906-A “Насосы ротодинамические. Гидравлические характеристики при приемочных испытаниях”.

ХАРАКТЕРИСТИКИ ЭЛЕКТРОНАСОСОВ

GVF.../SV

Насос SV – вертикальный, многоступенчатый насос, оснащенный стандартным электродвигателем. Гидравлическая часть, расположенная между верхней крышкой и корпусом насоса, крепится при помощи шпилек. Корпуса насосов доступны в различных конструктивных исполнениях и с различными типами подключений.



Технические данные:

Подача: до 160 м³/ч.

Напор: до 160 м.

Температура перекачиваемой жидкости:

- от -30°C до 120°C для 15, 22, 33, 46, 66, 92, 125SV,
стандартное исполнение.

Оборудование испытано в соответствии со стандартом ISO 9906, приложение А.

Направление вращения: по часовой стрелке, глядя на насос сверху вниз (помечено стрелкой на адаптере и на муфте).

Двигатель

Короткозамкнутый двигатель типа «белочье колесо» с закрытой конструкцией и внешней вентиляцией. В стандартную комплектацию входят двигатели с классом энергоэффективности IE2/IE3 по Регламенту ЕС № 640/2009.

Степень защиты: IP55.

Класс изоляции: 155 (F).

Характеристики в соответствии с EN 60034-1.

Стандартное напряжение:

Однофазное исполнение: 220-240 В, 50 Гц.

Трёхфазное исполнение: 220-240/380-415 В, 50 Гц – двигатели мощностью до 3 кВт.

380-415/660-690 В, 50 Гц - двигатели мощностью свыше 3 кВт.

Электрические характеристики двигателей приведены в Техническом приложении.

Материалы

Материалы, пригодные для контакта с питьевой водой (сертификат WRAS).

ХАРАКТЕРИСТИКИ ЭЛЕКТРОНАСОСОВ, ВХОДЯЩИХ В СОСТАВ УСТАНОВОК ПОВЫШЕНИЯ ДАВЛЕНИЯ СЕРИИ GV

ХАРАКТЕРИСТИКИ СЕРИЙ 15, 22SV

- Вертикальный многоступенчатый центробежный насос. Все металлические части, контактирующие с перекачиваемой жидкостью, изготовлены из нержавеющей стали.
- Доступны следующие модификации:
 - **F:** круглые фланцы, всасывающий и напорный патрубки расположены на одной линии («ин-лайн»), AISI 304.
 - **T:** овальные фланцы, всасывающий и напорный патрубки расположены на одной линии («ин-лайн»), AISI 304.
 - **R:** круглые фланцы, напорный патрубок расположен над всасывающим, с 4 регулирующимися позициями, AISI 304.
 - **N:** круглые фланцы, всасывающий и напорный патрубки расположены на одной линии («ин-лайн»), AISI 316.
 - **V, P:** муфты типа Victaulic®, всасывающий и напорный патрубки расположены на одной линии («ин-лайн»), AISI 316.
 - **C:** муфты типа Clamp (DIN 32676), всасывающий и напорный патрубки расположены на одной линии («ин-лайн»), AISI 316.
 - **K:** резьбовые муфты (DIN 11851), всасывающий и напорный патрубки расположены на одной линии («ин-лайн») AISI 316.
- Сниженные осевые нагрузки позволяют использовать **стандартных двигателей**, доступных на рынке. **Поверхностные трехфазные двигатели мощностью $\geq 0,75$ кВт, входящие в стандартную комплектацию, относятся к классу энергоэффективности IE2/IE3 по Регламенту ЕС № 640/2009.**
- Стандартные торцевые уплотнения отвечают требованиям EN 12756 (ранее DIN 24960) и ISO 3069 и применяются для серий 1, 3, 5SV и 10, 15, 22SV (≤ 4 kW).
- **Сбалансированное торцевое уплотнение** соответствует стандартам EN 12756 (ранее DIN 24960) и ISO 3069 и **может быть заменено без демонтажа двигателя с насоса**; применяется для серий 10, 15 и 22SV ($\geq 5,5$ кВт).
- Конструкция камеры торцевого уплотнения предупреждает скопление воздуха в зоне торцевого уплотнения.
- Для серий 10, 15, 22SV доступна вторая заливная пробка.
- Модификации с круглыми фланцами, соединяемыми с ответными фланцами, соответствуют стандарту EN 1092.
- Овальные резьбовые ответные фланцы, изготовленные из нержавеющей стали, входят в стандартную поставку насосов исполнения T.
- Круглые ответные фланцы из нержавеющей стали поставляются по запросу для модификаций F, R и N.
- Простота в обслуживании. Не требуется специальных инструментов для сборки и разборки насосов.
- **Насосы исполнений F, T, R, N сертифицированы как пригодные для перекачивания питьевой воды (WRAS и ACS).**
- Стандартные исполнения для жидкостей с температурой от -30°C до $+120^{\circ}\text{C}$.

ХАРАКТЕРИСТИКИ СЕРИЙ 33, 46, 66, 92, 125SV

- Доступны следующие модификации:
 - **G:** вертикальный многоступенчатый центробежный насос с рабочими колесами, диффузорами и наружным кожухом, изготовленными из нержавеющей стали; корпус насоса и верхняя опора двигателя выполнены из чугуна.
 - **N, P:** насос изготовлен полностью из нержавеющей стали AISI 316.
- Система компенсации осевых нагрузок высоконапорных насосов дает возможность снизить осевые нагрузки и, как следствие, использовать **стандартные двигатели**, доступные на рынке. **Поверхностные трехфазные двигатели, входящие в стандартную комплектацию, относятся к классу энергоэффективности IE2/IE3 по Регламенту ЕС № 640/2009.**
- **Сбалансированное торцевое уплотнение** отвечает требованиям стандартов EN 12756 (ранее DIN 24960) и ISO 3069 и **может быть заменено без демонтажа двигателя с насоса.**
- Конструкция кожуха камеры торцевого уплотнения предупреждает скопление воздуха в критическом пространстве, предшествующем торцевому уплотнению.
- **Насосы исполнений G, N сертифицированы как пригодные для перекачивания питьевой воды (WRAS и ACS).**
- Стандартные исполнения для жидкостей с температурой от -30°C до $+120^{\circ}\text{C}$.
- Корпус насоса оснащен муфтами для установки манометров со стороны всасывающего и напорного фланцев.
- Патрубки расположены на одной линии («ин-лайн»), круглые фланцы могут соединяться при помощи ответных фланцев, в соответствии со стандартом EN 1092.
- Механическая стойкость и простота в обслуживании. Не требуется специальных инструментов для сборки и разборки насосов.

УСЛОВИЯ ЭКСПЛУАТАЦИИ

Тип перекачиваемой жидкости	Вода, не содержащая газов, коррозионных или агрессивных веществ
Температура жидкости	От -10°C до + 80 °С
Температура окружающей среды	От 0°C до + 40 °С
Максимальное рабочее давление*	8 бар, 10 бар, 16 бар в зависимости от типа насоса
Минимальное давление на входе	В соответствии с характеристикой NPSH и гидравлическими потерями, с минимальным запасом 0,5 м.
Максимальное давление на входе	Сумма значений давления на входе и давления насоса при нулевой подаче должна быть меньше, чем максимальное рабочее давление повысительной установки.
Место установки	Внутри помещений, защищенных от атмосферных воздействий. Вдали от источников тепла. Максимальная отметка – 1000 м над уровнем моря. Максимальная влажность – 50% без конденсата.
Количество включений в час (одного насоса)	0,25 кВт ≤ P _n ≤ 3 кВт: не более 60 включений в час; прямой пуск двигателя. 4 кВт ≤ P _n ≤ 7,5 кВт: не более 40 включений в час; прямой пуск двигателя. 11 кВт ≤ P _n ≤ кВт: не более 30 включений в час; прямой пуск двигателя. 18,5 кВт ≤ P _n ≤ 22 кВт: не более 24 включений в час; прямой пуск двигателя. 30 кВт ≤ P _n ≤ 37 кВт: не более 16 включений в час; пуск двигателя по схеме "звезда-треугольник". P _n = 45 кВт: не более 8 включений в час; пуск двигателя по схеме "звезда-треугольник".
Уровень шума	См. таблицу.

* По запросу могут поставляться насосы с большим значением давления.

gfix_2p-en_c_b

ШУМОВЫЕ ХАРАКТЕРИСТИКИ

50 Гц, 2900 об/мин		L _{pA} (дБ ±2)**		
P ₂ (кВт)	IEC*	GVF11	GVF12	GVF13
2,2	90	< 70	< 70	< 70
3	100R	< 70	< 70	< 70
4	112R	< 70	< 70	< 70
5,5	132R	< 70	< 70	< 70
7,5	132	74	76	77
11	160R	76	78	79
15	160	74	76	77
18,5	160	76	78	79
22	180R	73	75	76
30	200	75	77	78
37	200	75	77	78

* R = Уменьшенный размер корпуса двигателя относительно свободного конца вала и соответствующего фланца.

GVcom_2p_a_tr

** Значение звукового давления относится только к двигателю.

ОСНОВНАЯ КОМПЛЕКТАЦИЯ

- **Отсечные клапаны** шарового типа на всасывающей и напорной сторонах каждого насоса с резьбовыми соединениями диаметром до 2" включительно. При больших диаметрах применяются дисковые поворотные затворы.
- **Обратный клапан** пружинного типа на напорной стороне каждого насоса с резьбовыми соединениями диаметром до 1 1/2" включительно. При больших диаметрах применяются межфланцевые двухстворчатые клапаны. В случае использования безмембранного гидроаккумулятора клапаны устанавливаются на всасывающей стороне; кроме того, повысительная установка снабжается специальным штуцером для подсоединения резинового шланга с резьбовым наконечником G 1/2" для подкачки воздуха (серии GV..RA).
- **Всасывающий коллектор** из нержавеющей стали AISI 304 с резьбовыми или фланцевыми концевыми соединениями в зависимости от типа насоса (см. чертежи). Резьбовой патрубком для залива воды.
- **Напорный коллектор** из нержавеющей стали AISI 304 с резьбовыми или фланцевыми концевыми соединениями в зависимости от типа насоса (см. чертежи). Имеет резьбовые соединения R1" с соответствующими заглушками для подсоединения мембранных 24- или 20-литровых баков.
- **Манометр и 2 контрольных датчика** на напорной стороне установки.
- **Фитинги**, изготовленные из никелированной латуни, оцинкованной стали или нержавеющей стали в зависимости от исполнения повысительной установки.
- **Рама-основание** повысительной насосной установки и скоба для крепления шкафа управления:
 - из окрашенной стали для насосов серии 15-22-33-46-66-92-125SV.
- **Шкаф управления** со степенью защиты IP55.

ДОСТУПНЫЕ ИСПОЛНЕНИЯ СЕРИЙНЫХ ИЗДЕЛИЙ

См. таблицу материалов.

СТАНДАРТНОЕ ИСПОЛНЕНИЕ

Для общих применений

Установки с насосами 15-22SV:

Никелированные латунные клапаны, обратные клапаны с заслонками, или створками, из нержавеющей стали.

Установки с насосами 33-46-66-92-125SV:

Дроссельные клапаны с полиамидной заслонкой, обратные клапаны с заслонками, или створками, из нержавеющей стали.

ИСПОЛНЕНИЕ DW (GV../DW)

Для питьевого водоснабжения

Все основные детали, контактирующие с перекачиваемой жидкостью, сертифицированы как пригодные для использования с питьевой водой, либо изготовлены из нержавеющей стали AISI 304 или стали более высокого сорта.

Установки с насосами 15-22SV:

Никелированные латунные клапаны, обратные клапаны, из нержавеющей стали.

Установки с насосами 33-46-66-92-125SV:

Поворотные затворы с эпоксидными дисками, обратные клапаны, из нержавеющей стали.

Исполнение из AISI 304 (GV../A304), AISI 316 (GV../A316)

Для специальных применений

Коллекторы, задвижки, обратные клапаны и основные детали, контактирующие с перекачиваемой жидкостью, изготовлены из нержавеющей стали AISI 304 или AISI 316.

Комплектуемое оборудование, поставляемое по запросу:

- **Устройства защиты от сухого хода**; выбирают один из следующих вариантов:
 - поплавковый выключатель при условии наличия подпора на всасе;
 - комплект электродных датчиков уровня при условии наличия подпора на всасе;
 - реле минимального давления при условии наличия подпора на всасе.
- **Гидроаккумулятор** в одном из следующих исполнений:
 - безмембранный гидроаккумулятор с компрессором, укомплектованные соответствующими принадлежностями;
 - мембранный гидроаккумулятор взамен безмембранного.
- **24- или 20-литровый расширительный мембранный бак в комплекте** с шаровым клапаном (по одному на каждый насос); в зависимости от максимального напора насосов выбирают один из следующих типоразмеров:
 - цилиндрический бак ёмкостью 24 л, 8 бар;
 - цилиндрический бак ёмкостью 24 л, 10 бар.
 - цилиндрический бак ёмкостью 24 л, 16 бар.
 - цилиндрический бак ёмкостью 20 л, 25 бар.
- **Комплект аварийной сигнализации.**
- **Устройство подкачки воздуха** для исполнения RA.
- **Воздушный компрессор** для исполнения RA.

СПЕЦИАЛЬНЫЕ ИСПОЛНЕНИЯ (ПО ЗАПРОСУ)

(Связаться с Технической службой)

- Повысительные установки с нестандартным напряжением питания, например трёхфазным 3x230 В, 3x440 В.
- Повысительные установки с однофазным напряжением питания 1x230 В.
- Рама-основание из нержавеющей стали AISI 304, AISI 316.
- Повысительные установки с расширительными баками из нержавеющей стали.
- Повысительные установки со специальными клапанами.
- Повысительные установки с 5 насосами.
- Повысительные установки с 6 насосами.
- Повысительные установки с жockey-насосом.

ТАБЛИЦА МАТЕРИАЛОВ ДЛЯ УСТАНОВОК С НАСОСАМИ 15-22SV
GVF.../SV

НАИМЕНОВАНИЕ	МАТЕРИАЛ			
	(СТАНДАРТНОЕ ИСПОЛНЕНИЕ)	DW	A304	A316
Коллекторы	AISI304	AISI 304	AISI 304	AISI 316
Отсечные клапаны	Никелированная латунь	Никелированная латунь	AISI 316	AISI 316
Обратные клапаны	Окрашенный чугун, заслонки из нержавеющей стали	Окрашенный чугун, заслонки из нержавеющей стали	AISI 304	AISI 316
Реле давления	Хромированный цинковый сплав	AISI 304	AISI 304	AISI 304
Датчики давления	AISI 316	AISI 316	AISI 316	AISI 316
Заглушки, фланцы	Оцинкованная сталь	AISI 304	AISI 304	AISI 316
Скоба	Окрашенная сталь (*)	Окрашенная сталь (*)	Окрашенная сталь (*)	Окрашенная сталь (*)
Рама-основание	Окрашенная сталь	Окрашенная сталь	Окрашенная сталь	Окрашенная сталь
Корпус насоса	AISI 304	AISI 304	AISI 304	AISI 316
Внешний кожух	AISI 304	AISI 304	AISI 304	AISI 316

(*) В случае двухнасосных установок мощностью до 4 кВт - оцинкованная сталь.

gfixsv16_2p_b_tm

ТАБЛИЦА МАТЕРИАЛОВ ДЛЯ УСТАНОВОК С НАСОСАМИ 33-46-66-92-125SV

НАИМЕНОВАНИЕ	МАТЕРИАЛ			
	(СТАНДАРТНОЕ ИСПОЛНЕНИЕ)	DW	A304	A316
Коллекторы	AISI 304	AISI 304	AISI 304	AISI 316
Отсечные клапаны	Полиамид	Эпоксид	AISI 316	AISI 316
Обратные клапаны	Окрашенный чугун, заслонки из нержавеющей стали	Окрашенный чугун, заслонки из нержавеющей стали	AISI 304	AISI 316
Реле давления	Хромированный цинковый сплав	AISI 304	AISI 304	AISI 304
Датчики давления	AISI 316	AISI 316	AISI 316	AISI 316
Заглушки, фланцы	Оцинкованная сталь	AISI 316	AISI 316	AISI 316
Скоба	Окрашенная сталь	Окрашенная сталь	Окрашенная сталь	Окрашенная сталь
Рама-основание	Окрашенная сталь	Окрашенная сталь	Окрашенная сталь	Окрашенная сталь
Корпус насоса	Чугун	Чугун	Чугун	AISI 316
Внешний кожух	AISI 304	AISI 304	AISI 304	AISI 316

gfixsv33_2p_b_tm

ТАБЛИЦА ГИДРАВЛИЧЕСКИХ ХАРАКТЕРИСТИК ПРИ 50 Гц

ТИП УСТАНОВКИ GV11/..	НОМИНАЛЬНАЯ МОЩНОСТЬ кВт	Q = ПОДАЧА													
		л/мин 0	167	200	267	340	367	467	540	660	700	800	600	700	800
		м ³ /ч 0	10	12	16	20,4	22	28	32	39,6	42	48	36	42	48
H = ОБЩИЙ НАПОР В МЕТРАХ ВОДЯНОГО СТОЛБА															
15SV06F055T	2 x 5,5	88			81,5	79,4	78,4	74,1	69,9	60,3	56,3	44,2			
15SV07F055T	2 x 5,5	102			94,5	91,9	90,8	85,7	80,6	69,4	64,7	50,5			
15SV08F075T	2 x 7,5	117			110,9	108,0	106,8	100,8	94,9	82,0	76,7	60,6			
15SV09F075T	2 x 7,5	132			124,4	121,0	119,6	112,8	106,1	91,5	85,5	67,4			
15SV10F110T	2 x 11	148			138,8	135,3	133,8	126,7	119,6	103,9	97,4	77,5			

Табличные значения соответствуют параллельной работе 2 насосов.

gv_2p15sv_2p50_a_th

GVF.../SV

ТАБЛИЦА ГИДРАВЛИЧЕСКИХ ХАРАКТЕРИСТИК ПРИ 50 Гц

ТИП УСТАНОВКИ GV11/..	НОМИНАЛЬНАЯ МОЩНОСТЬ кВт	Q = ПОДАЧА													
		л/мин 0	167	200	267	340	367	467	540	660	700	800	860	920	967
		м ³ /ч 0	10	12	16	20,4	22	28	32	39,6	42	48	52	55	58
H = ОБЩИЙ НАПОР В МЕТРАХ ВОДЯНОГО СТОЛБА															
22SV05F055T	2 x 5,5	76					70,9	67,9	64,9	58,3	55,6	47,4	41,4	34,7	28,8
22SV06F075T	2 x 7,5	93					88,8	85,7	82,5	75,4	72,4	63,3	56,7	49,1	42,6
22SV07F075T	2 x 7,5	109					103,1	99,4	95,7	87,2	83,7	73,1	65,3	56,5	48,8
22SV08F110T	2 x 11	125					119,2	115,2	111,0	101,6	97,7	85,7	77,0	66,9	58,2
22SV09F110T	2 x 11	140					133,7	129,2	124,4	113,8	109,3	95,8	86,0	74,6	64,8
22SV10F110T	2 x 11	155					148,2	143,1	137,8	125,9	120,9	105,8	94,8	82,3	71,3

Табличные значения соответствуют параллельной работе 2 насосов.

gv_2p22sv_2p50_a_th

ТАБЛИЦА ГИДРАВЛИЧЕСКИХ ХАРАКТЕРИСТИК ПРИ 50 Гц
GVF.../SV

ТИП УСТАНОВКИ GV11/..	НОМИНАЛЬНАЯ МОЩНОСТЬ кВт	Q = ПОДАЧА										
		л/мин 0	500	600	733	833	1000	1167	1333	1500	1800	2000
		м3/ч 0	30	36	44	50	60	70	80	90	108	120
H = ОБЩИЙ НАПОР В МЕТРАХ ВОДЯНОГО СТОЛБА												
33SV1/1AG022T	2 x 2,2	17,4	16,2	15,7	15,0	14,0	12,2	9,8	6,7			
33SV1G030T	2 x 3	23,8	21,7	21,2	20,3	20,0	17,8	15,5	12,7			
33SV2/2AG040T	2 x 4	35,1	34,1	33,3	32,0	30,0	27,0	22,4	16,6			
33SV2/1AG040T	2 x 4	40,8	38,8	37,9	36,0	35,0	32,0	27,5	22,3			
33SV2G055T	2 x 5,5	47,8	45,0	44,1	43,0	41,0	39,0	35,0	29,9			
33SV3/2AG055T	2 x 5,5	57,7	55,2	53,8	51,0	49,0	44,0	38,0	29,6			
33SV3/1AG075T	2 x 7,5	64,5	61,3	60,0	58,0	56,0	51,0	45,0	37,0			
33SV3G075T	2 x 7,5	71,5	67,4	66,0	64,0	62,0	58,0	52,0	44,6			
33SV4/2AG075T	2 x 7,5	82,0	78,8	77,0	74,0	72,0	66,0	58,0	47,2			
33SV4/1AG110T	2 x 11	88,9	85,0	83,0	81,0	78,0	73,0	65,0	55,1			
33SV4G110T	2 x 11	95,9	91,1	90,0	87,0	85,0	80,0	73,0	63,1			
33SV5/2AG110T	2 x 11	106,0	101,6	100,0	96,0	93,0	85,0	76,0	63,0			
33SV5/1AG110T	2 x 11	112,7	107,2	105,0	102,0	99,0	92,0	82,0	70,0			
33SV5G150T	2 x 15	120,4	114,9	113,0	110,0	107,0	101,0	92,0	80,5			
33SV6/2AG150T	2 x 15	131,2	126,9	125,0	120,0	116,0	108,0	96,0	81,2			
33SV6/1AG150T	2 x 15	139,1	133,5	131,0	128,0	124,0	116,0	105,0	90,4			
33SV6G150T	2 x 15	145,6	139,0	137,0	133,0	129,0	121,0	110,0	96,1			
33SV7/2AG150T	2 x 15	156,0	149,9	147,0	143,0	138,0	128,0	115,0	98,2			
46SV1/1AG030T	2 x 3	19,5			19,2	18,8	17,9	16,7	15,1	13,1	8,5	4,6
46SV1G040T	2 x 4	27,2			24,0	23,5	22,5	21,4	19,9	18,2	14,3	10,8
46SV2/2AG055T	2 x 5,5	38,8			39,8	39,2	37,8	35,7	32,9	29,4	21,1	13,9
46SV2G075T	2 x 7,5	52,6			48,5	47,7	46,1	44,2	41,7	38,7	31,4	25,1
46SV3/2AG110T	2 x 11	64,7			65,1	64,0	62,0	60,0	56,0	52,0	40,4	30,8
46SV3G110T	2 x 11	80,8			74,3	73,0	71,0	68,0	65,0	60,0	50,0	40,7
46SV4/2AG150T	2 x 15	92,4			90,7	90,0	87,0	83,0	79,0	73,0	58,0	45,6
46SV4G150T	2 x 15	107,3			99,8	98,0	96,0	92,0	87,0	82,0	68,0	55,9
46SV5/2AG185T	2 x 18,5	117,2			114,8	113,0	110,0	106,0	100,0	93,0	75,0	60,2
46SV5G185T	2 x 18,5	134,5			125,1	123,0	120,0	116,0	110,0	103,0	86,0	71,5
46SV6/2AG220T	2 x 22	143,7			139,3	138,0	134,0	129,0	122,0	113,0	92,0	73,4
46SV6G220T	2 x 22	161,0			149,9	148,0	144,0	139,0	132,0	124,0	104,0	86,0

Табличные значения соответствуют параллельной работе 2 насосов.

gv_2p33-46sv_2p50_a_th

ТАБЛИЦА ГИДРАВЛИЧЕСКИХ ХАРАКТЕРИСТИК ПРИ 50 Гц

ТИП УСТАНОВКИ GV11/..	НОМИНАЛЬНАЯ МОЩНОСТЬ кВт	Q = ПОДАЧА												
		л/мин 0	1000	1200	1400	1500	1800	2000	2400	2600	2833,3	3200	3600	4000
		м3/ч 0	60	72	84	90	108	120	144	156	170	192	216	240
H = ОБЩИЙ НАПОР В МЕТРАХ ВОДЯНОГО СТОЛБА														
66SV1/1AG040T	2 x 4	23,8	21,4	20,7	19,9	19,4	17,8	16,6	13,3	11,2	8,3			
66SV1G055T	2 x 5,5	29,2	25,8	24,8	23,8	23,3	21,8	20,7	17,9	16,1	13,5			
66SV2/2AG075T	2 x 7,5	47,5	42,6	41,2	39,5	38,6	35,5	32,9	26,4	22,2	16,4			
66SV2/1AG110T	2 x 11	54,2	49,6	48,2	46,7	45,8	42,9	40,6	34,8	31,2	26,2			
66SV2G110T	2 x 11	60,4	55,7	54,4	52,8	52,0	49,3	47,1	42,0	38,9	34,7			
66SV3/2AG150T	2 x 15	78,4	71,6	69,6	67,2	65,9	61,5	57,9	49,0	43,3	35,3			
66SV3/1AG150T	2 x 15	84,7	77,8	75,8	73,5	72,2	68,0	64,6	56,3	51,1	44,0			
66SV3G185T	2 x 18,5	91,4	84,7	82,7	80,5	79,3	75,2	72,0	64,4	59,8	53,5			
66SV4/2AG185T	2 x 18,5	108,9	99,6	96,9	93,8	92,1	86,3	81,6	70,1	62,8	52,8			
66SV4/1AG220T	2 x 22	115,2	105,9	103,1	100,1	98,5	92,9	88,6	77,8	71,1	61,8			
66SV4G220T	2 x 22	121,6	112,5	109,8	106,9	105,3	99,8	95,7	85,5	79,2	70,8			
66SV5/2AG300T	2 x 30	139,1	127,5	124,1	120,2	118,2	111,1	105,5	91,5	82,7	70,4			
66SV5/1AG300T	2 x 30	145,6	134,0	130,5	126,8	124,7	117,8	112,4	99,2	90,9	79,5			
66SV5G300T	2 x 30	152,0	140,4	137,0	133,3	131,3	124,6	119,4	106,8	99,1	88,5			
92SV1/1AG055T	2 x 5,5	24,5				22,2	21,5	20,9	19,4	18,5	17,3	15,0	11,8	7,9
92SV1G075T	2 x 7,5	33,5				28,7	27,2	26,2	24,3	23,3	22,2	20,2	17,6	14,3
92SV2/2AG110T	2 x 11	49,4				45,1	43,7	42,5	39,6	37,9	35,5	30,9	24,6	16,8
92SV2G150T	2 x 15	67,8				58,2	55,3	53,4	49,5	47,6	45,2	41,4	36,3	29,6
92SV3/2AG185T	2 x 18,5	82,4				74,4	71,6	69,6	64,8	62,1	58,6	52,2	43,6	32,9
92SV3G220T	2 x 22	102,2				88,2	84,0	81,2	75,5	72,6	69,2	63,4	55,9	46,3
92SV4/2AG300T	2 x 30	115,7				104,0	99,9	97,0	90,4	86,8	82,1	73,8	62,8	49,0
92SV4G300T	2 x 30	133,1				117,0	111,7	108,0	100,6	96,8	92,3	84,6	74,8	62,5
92SV5/2AG370T	2 x 37	149,0				133,2	127,8	124,0	115,6	111,0	105,2	94,9	81,4	64,6

Табличные значения соответствуют параллельной работе 2 насосов.

gv_2p66-92sv_2p50_a_th

ТАБЛИЦА ГИДРАВЛИЧЕСКИХ ХАРАКТЕРИСТИК ПРИ 50 Гц

ТИП НАСОСА	НОМИНАЛЬНАЯ МОЩНОСТЬ кВт	Q = ПОДАЧА									
		л/мин 0	2000	2400	2833	3400	3800	4000	4300	4600	5333
		м3/ч 0	120	144	170	204	228	240	258	276	320
H = ОБЩИЙ НАПОР В МЕТРАХ ВОДЯНОГО СТОЛБА											
125SV1G075T	2 x 7,5	27,6	20,8	19,8	18,6	16,8	15,3	14,4	12,9	11,3	6,2
125SV2G150T	2 x 15	53,8	44,4	42,5	40,4	37,1	34,4	32,9	30,4	27,7	19,6
125SV3G220T	2 x 22	80,7	66,5	63,8	60,6	55,7	51,6	49,4	45,7	41,5	29,4
125SV4G300T	2 x 30	107,6	88,7	85,0	80,7	74,2	68,8	65,8	60,9	55,4	39,2
125SV5G370T	2 x 37	134,5	110,9	106,3	100,9	92,8	86,0	82,3	76,1	69,2	49,0

Табличные значения соответствуют параллельной работе 2 насосов.

gv_2p125sv_2p50_b_th

ТАБЛИЦА ГИДРАВЛИЧЕСКИХ ХАРАКТЕРИСТИК ПРИ 50 Гц
GVF.../SV

ТИП УСТАНОВКИ GV12/..	НОМИНАЛЬНАЯ МОЩНОСТЬ кВт	Q = ПОДАЧА													
		л/мин 0	250	300	400	510	550	700	810	990	1050	1200	900	1050	1200
		м3/ч 0	15	18	24	30,6	33	42	49	59,4	63	72	54	63	72
H = ОБЩИЙ НАПОР В МЕТРАХ ВОДЯНОГО СТОЛБА															
15SV02F022T	3 x 2,2	29				26,7	25,9	25,5	23,9	22,4	18,9	17,4	13,1		
15SV03F030T	3 x 3	43				40,4	39,1	38,6	36,2	33,8	28,7	26,5	20,1		
15SV04F040T	3 x 4	58				54,7	53,1	52,5	49,4	46,3	39,7	36,9	28,7		
15SV05F040T	3 x 4	73				67,8	65,8	65,0	61,0	57,1	48,7	45,2	34,9		
15SV06F055T	3 x 5,5	88				81,5	79,4	78,4	74,1	69,9	60,3	56,3	44,2		
15SV07F055T	3 x 5,5	102				94,5	91,9	90,8	85,7	80,6	69,4	64,7	50,5		
15SV08F075T	3 x 7,5	117				110,9	108,0	106,8	100,8	94,9	82,0	76,7	60,6		
15SV09F075T	3 x 7,5	132				124,4	121,0	119,6	112,8	106,1	91,5	85,5	67,4		
15SV10F110T	3 x 11	148				138,8	135,3	133,8	126,7	119,6	103,9	97,4	77,5		

Табличные значения соответствуют параллельной работе 3 насосов.

gv_3p15sv_2p50_a_th

ТАБЛИЦА ГИДРАВЛИЧЕСКИХ ХАРАКТЕРИСТИК ПРИ 50 Гц

ТИП УСТАНОВКИ GV12/..	НОМИНАЛЬНАЯ МОЩНОСТЬ кВт	Q = ПОДАЧА														
		л/мин 0	250	300	400	510	550	700	810	990	1050	1200	1290	1380	1450	
		м3/ч 0	15	18	24	30,6	33	42	49	59,4	63	72	77	83	87	
H = ОБЩИЙ НАПОР В МЕТРАХ ВОДЯНОГО СТОЛБА																
22SV02F022T	3 x 2,2	30						28,4	27,2	26,0	23,3	22,2	18,9	16,6	13,8	11,5
22SV03F030T	3 x 3	45						42,2	40,4	38,5	34,5	32,8	27,8	24,2	20,2	16,6
22SV04F040T	3 x 4	61						56,8	54,4	51,9	46,6	44,4	37,9	33,1	27,7	23,0
22SV05F055T	3 x 5,5	76						70,9	67,9	64,9	58,3	55,6	47,4	41,4	34,7	28,8
22SV06F075T	3 x 7,5	93						88,8	85,7	82,5	75,4	72,4	63,3	56,7	49,1	42,6
22SV07F075T	3 x 7,5	109						103,1	99,4	95,7	87,2	83,7	73,1	65,3	56,5	48,8
22SV08F110T	3 x 11	125						119,2	115,2	111,0	101,6	97,7	85,7	77,0	66,9	58,2
22SV09F110T	3 x 11	140						133,7	129,2	124,4	113,8	109,3	95,8	86,0	74,6	64,8
22SV10F110T	3 x 11	155						148,2	143,1	137,8	125,9	120,9	105,8	94,8	82,3	71,3

Табличные значения соответствуют параллельной работе 3 насосов.

gv_3p22sv_2p50_a_th

ТАБЛИЦА ГИДРАВЛИЧЕСКИХ ХАРАКТЕРИСТИК ПРИ 50 Гц

ТИП УСТАНОВКИ GV12/..	НОМИНАЛЬНАЯ МОЩНОСТЬ кВт	Q = ПОДАЧА										
		л/мин 0	750	900	1100	1250	1500	1750	2000	2250	2700	3000
		м3/ч 0	45	54	66	75	90	105	120	135	162	180
H = ОБЩИЙ НАПОР В МЕТРАХ ВОДЯНОГО СТОЛБА												
33SV1/1AG022T	3 x 2,2	17,4	16,2	15,7	15	14	12,2	9,8	6,7			
33SV1G030T	3 x 3	23,8	21,7	21,2	20	20	17,8	15,5	12,7			
33SV2/2AG040T	3 x 4	35,1	34,1	33,3	32	30	27	22,4	16,6			
33SV2/1AG040T	3 x 4	40,8	38,8	37,9	36	35	32	27,5	22,3			
33SV2G055T	3 x 5,5	47,8	45	44,1	43	41	39	35	29,9			
33SV3/2AG055T	3 x 5,5	57,7	55,2	53,8	51	49	44	38	29,6			
33SV3/1AG075T	3 x 7,5	64,5	61,3	60	58	56	51	45	37			
33SV3G075T	3 x 7,5	71,5	67,4	66,0	64	62	58	52,0	44,6			
33SV4/2AG075T	3 x 7,5	82	78,8	77	74	72	66	58	47,2			
33SV4/1AG110T	3 x 11	88,9	85	83	81	78	73	65	55,1			
33SV4G110T	3 x 11	95,9	91,1	90	87	85	80	73	63,1			
33SV5/2AG110T	3 x 11	106	101,6	100	96	93	85	76	63			
33SV5/1AG110T	3 x 11	112,7	107,2	105	102	99	92	82	70			
33SV5G150T	3 x 15	120,4	114,9	113	110	107	101	92	80,5			
33SV6/2AG150T	3 x 15	131,2	126,9	125	120	116	108	96	81,2			
33SV6/1AG150T	3 x 15	139,1	133,5	131	128	124	116	105	90,4			
33SV6G150T	3 x 15	145,6	139	137	133	129	121	110	96,1			
33SV7/2AG150T	3 x 15	156	149,9	147	143	138	128	115	98,2			
46SV1/1AG030T	3 x 3	19,5			19,2	18,8	17,9	16,7	15,1	13,1	8,5	4,6
46SV1G040T	3 x 4	27,2			24	23,5	22,5	21,4	19,9	18,2	14,3	10,8
46SV2/2AG055T	3 x 5,5	38,8			39,8	39,2	37,8	35,7	32,9	29,4	21,1	13,9
46SV2G075T	3 x 7,5	52,6			48,5	47,7	46,1	44,2	41,7	38,7	31,4	25,1
46SV3/2AG110T	3 x 11	64,7			65,1	64	62	60	56	52	40,4	30,8
46SV3G110T	3 x 11	80,8			74,3	73	71	68	65	60	50	40,7
46SV4/2AG150T	3 x 15	92,4			90,7	90	87	83	79	73	58	45,6
46SV4G150T	3 x 15	107,3			99,8	98	96	92	87	82	68	55,9
46SV5/2AG185T	3 x 18,5	117,2			114,8	113	110	106	100	93	75	60,2
46SV5G185T	3 x 18,5	134,5			125,1	123	120	116	110	103	86	71,5
46SV6/2AG220T	3 x 22	143,7			139,3	138	134	129	122	113	92	73,4
46SV6G220T	3 x 22	161			149,9	148	144	139	132	124	104	86

Табличные значения соответствуют параллельной работе 3 насосов.

gv_3p33-46sv_2p50_a_th

ТАБЛИЦА ГИДРАВЛИЧЕСКИХ ХАРАКТЕРИСТИК ПРИ 50 Гц

GVF.../SV

ТИП УСТАНОВКИ G V12/..	НОМИНАЛЬНАЯ МОЩНОСТЬ кВт	Q = ПОДАЧА												
		л/мин 0	1500	1800	2100	2250	2700	3000	3600	3900	4250	4800	5400	6000
		м3/ч 0	90	108	126	135	162	180	216	234	255	288	324	360
H = ОБЩИЙ НАПОР В МЕТРАХ ВОДЯНОГО СТОЛБА														
66SV1/1AG040T	3 x	23,8	21,4	20,7	19,9	19,4	17,8	16,6	13,3	11,2	8,3			
66SV1G055T	3 x 5,5	29,2	25,8	24,8	23,8	23,3	21,8	20,7	17,9	16,1	13,5			
66SV2/2AG075T	3 x 7,5	47,5	42,6	41,2	39,5	38,6	36	32,9	26,4	22,2	16,4			
66SV2/1AG110T	3 x 11	54,2	49,6	48,2	46,7	45,8	42,9	40,6	34,8	31,2	26,2			
66SV2G110T	3 x 11	60,4	55,7	54,4	52,8	52	49,3	47,1	42	38,9	34,7			
66SV3/2AG150T	3 x 15	78,4	71,6	70	67	66	62	58	49	43,3	35,3			
66SV3/1AG150T	3 x 15	84,7	77,8	76	74	72	68	65	56	51	44,0			
66SV3G185T	3 x 18,5	91,4	84,7	83	81	79	75	72	64	60	53,5			
66SV4/2AG185T	3 x 18,5	108,9	99,6	97	94	92	86	82	70	63	52,8			
66SV4/1AG220T	3 x 22	115,2	105,9	103	100	99	93	89	78	71	61,8			
66SV4G220T	3 x 22	121,6	112,5	110	107	105	100	96	86	79	70,8			
66SV5/2AG300T	3 x 30	139,1	127,5	124	120	118	111	106	92	83	70,4			
66SV5/1AG300T	3 x 30	145,6	134	131	127	125	118	112	99	91	79,5			
66SV5G300T	3 x 30	152	140,4	137	133	131	125	119	107	99	88,5			
92SV1/1AG055T	3 x 5,5	24,5				22,2	21,5	20,9	19,4	18,5	17,3	15	11,8	7,9
92SV1G075T	3 x 7,5	33,5				28,7	27,2	26,2	24,3	23,3	22,2	20,2	17,6	14,3
92SV2/2AG110T	3 x 11	49,4				45,1	43,7	42,5	39,6	37,9	35,5	30,9	24,6	16,8
92SV2G150T	3 x 15	67,8				58,2	55	53	49,5	47,6	45,2	41,4	36,3	29,6
92SV3/2AG185T	3 x 18,5	82,4				74,4	72	70	65	62	59	52	43,6	32,9
92SV3G220T	3 x 22	102,2				88,2	84	81	76	73	69	63	56	46,3
92SV4/2AG300T	3 x 30	115,7				104	100	97	90	87	82	74	63	49
92SV4G300T	3 x 30	133,1				117	112	108	101	97	92	85	75	62,5
92SV5/2AG370T	3 x 37	149				133,2	128	124	116	111	105	95	81	64,6

Табличные значения соответствуют параллельной работе 3 насосов.

gv_3p66-92sv_2p50_a_th

ТАБЛИЦА ГИДРАВЛИЧЕСКИХ ХАРАКТЕРИСТИК ПРИ 50 Гц

ТИП НАСОСА	НОМИНАЛЬНАЯ МОЩНОСТЬ кВт	Q = ПОДАЧА									
		л/мин 0	3000	3600	4250	5100	5700	6000	6450	6900	8000
		м3/ч 0	180	216	255	306	342	360	387	414	480
H = ОБЩИЙ НАПОР В МЕТРАХ ВОДЯНОГО СТОЛБА											
125SV1G075T	3 x 7,5	27,6	20,8	19,8	18,6	16,8	15,3	14,4	12,9	11,3	6,2
125SV2G150T	3 x 15	53,8	44,4	42,5	40,4	37,1	34,4	32,9	30,4	27,7	19,6
125SV3G220T	3 x 22	80,7	66,5	63,8	60,6	55,7	51,6	49,4	45,7	41,5	29,4
125SV4G300T	3 x 30	107,6	88,7	85,0	80,7	74,2	68,8	65,8	60,9	55,4	39,2
125SV5G370T	3 x 37	134,5	110,9	106,3	100,9	92,8	86,0	82,3	76,1	69,2	49,0

Табличные значения соответствуют параллельной работе 3 насосов.

gv_3p125sv_2p50_b_th

ТАБЛИЦА ГИДРАВЛИЧЕСКИХ ХАРАКТЕРИСТИК ПРИ 50 Гц

ТИП УСТАНОВКИ GV13/..	НОМИНАЛЬНАЯ МОЩНОСТЬ кВт	Q = ПОДАЧА													
		л/мин 0	333	400	533	680	733	933	1080	1320	1400	1600	1200	1400	1600
		м3/ч 0	20	24	32	40,8	44	56	65	79,2	84	96	72	84	96
H = ОБЩИЙ НАПОР В МЕТРАХ ВОДЯНОГО СТОЛБА															
15SV02F022T	4 x 2,2	29			26,7	25,9	25,5	23,9	22,4	18,9	17,4	13,1			
15SV03F030T	4 x 3	43			40,4	39,1	38,6	36,2	33,8	28,7	26,5	20,1			
15SV04F040T	4 x 4	58			54,7	53,1	52,5	49,4	46,3	39,7	36,9	28,7			
15SV05F040T	4 x 4	73			67,8	65,8	65,0	61,0	57,1	48,7	45,2	34,9			
15SV06F055T	4 x 5,5	88			81,5	79,4	78,4	74,1	69,9	60,3	56,3	44,2			
15SV07F055T	4 x 5,5	102			94,5	91,9	90,8	85,7	80,6	69,4	64,7	50,5			
15SV08F075T	4 x 7,5	117			110,9	108,0	106,8	100,8	94,9	82,0	76,7	60,6			
15SV09F075T	4 x 7,5	132			124,4	121,0	119,6	112,8	106,1	91,5	85,5	67,4			
15SV10F110T	4 x 11	148			138,8	135,3	133,8	126,7	119,6	103,9	97,4	77,5			

Табличные значения соответствуют параллельной работе 4 насосов.

gv_4p15sv_2p50_a_th

ТАБЛИЦА ГИДРАВЛИЧЕСКИХ ХАРАКТЕРИСТИК ПРИ 50 Гц

ТИП УСТАНОВКИ GV13/..	НОМИНАЛЬНАЯ МОЩНОСТЬ кВт	Q = ПОДАЧА													
		л/мин 0	333	400	533	680	733	933	1080	1320	1400	1600	1720	1840	1933
		м3/ч 0	20	24	32	40,8	44	56	65	79,2	84	96	103	110	116
H = ОБЩИЙ НАПОР В МЕТРАХ ВОДЯНОГО СТОЛБА															
22SV02F022T	4 x 2,2	30					28,4	27,2	26,0	23,3	22,2	18,9	16,6	13,8	11,5
22SV03F030T	4 x 3	45					42,2	40,4	38,5	34,5	32,8	27,8	24,2	20,2	16,6
22SV04F040T	4 x 4	61					56,8	54,4	51,9	46,6	44,4	37,9	33,1	27,7	23,0
22SV05F055T	4 x 5,5	76					70,9	67,9	64,9	58,3	55,6	47,4	41,4	34,7	28,8
22SV06F075T	4 x 7,5	93					88,8	85,7	82,5	75,4	72,4	63,3	56,7	49,1	42,6
22SV07F075T	4 x 7,5	109					103,1	99,4	95,7	87,2	83,7	73,1	65,3	56,5	48,8
22SV08F110T	4 x 11	125					119,2	115,2	111,0	101,6	97,7	85,7	77,0	66,9	58,2
22SV09F110T	4 x 11	140					133,7	129,2	124,4	113,8	109,3	95,8	86,0	74,6	64,8
22SV10F110T	4 x 11	155					148,2	143,1	137,8	125,9	120,9	105,8	94,8	82,3	71,3

Табличные значения соответствуют параллельной работе 4 насосов.

gv_4p22sv_2p50_a_th

ТАБЛИЦА ГИДРАВЛИЧЕСКИХ ХАРАКТЕРИСТИК ПРИ 50 Гц
GVF.../SV

ТИП УСТАНОВКИ GV13/..	НОМИНАЛЬНАЯ МОЩНОСТЬ кВт	Q = ПОДАЧА										
		л/мин 0	1000	1200	1466,67	1666,67	2000	2333,33	2666,67	3000	3600	4000
		м ³ /ч 0	60	72	88	100	120	140	160	180	216	240
H = ОБЩИЙ НАПОР В МЕТРАХ ВОДЯНОГО СТОЛБА												
33SV1/1AG022T	4 x 2,2	17,4	16,2	15,7	15	14	12,2	9,8	6,7			
33SV1G030T	4 x 3	23,8	21,7	21,2	20	20	17,8	15,5	12,7			
33SV2/2AG040T	4 x 4	35,1	34,1	33,3	32	30	27	22,4	16,6			
33SV2/1AG040T	4 x 4	40,8	38,8	37,9	36	35	32	27,5	22,3			
33SV2G055T	4 x 5,5	47,8	45	44,1	43	41	39	35	29,9			
33SV3/2AG055T	4 x 5,5	57,7	55,2	53,8	51	49	44	38	29,6			
33SV3/1AG075T	4 x 7,5	64,5	61,3	60	58	56	51	45	37			
33SV3G075T	4 x 7,5	71,5	67,4	66,0	64	62	58	52,0	44,6			
33SV4/2AG075T	4 x 7,5	82	78,8	77	74	72	66	58	47,2			
33SV4/1AG110T	4 x 11	88,9	85	83	81	78	73	65	55,1			
33SV4G110T	4 x 11	95,9	91,1	90	87	85	80	73	63,1			
33SV5/2AG110T	4 x 11	106	101,6	100	96	93	85	76	63			
33SV5/1AG110T	4 x 11	112,7	107,2	105	102	99	92	82	70			
33SV5G150T	4 x 15	120,4	114,9	113	110	107	101	92	80,5			
33SV6/2AG150T	4 x 15	131,2	126,9	125	120	116	108	96	81,2			
33SV6/1AG150T	4 x 15	139,1	133,5	131	128	124	116	105	90,4			
33SV6G150T	4 x 15	145,6	139	137	133	129	121	110	96,1			
33SV7/2AG150T	4 x 15	156	149,9	147	143	138	128	115	98,2			
46SV1/1AG030T	4 x 3	19,5			19,2	18,8	17,9	16,7	15,1	13,1	8,5	4,6
46SV1G040T	4 x 4	27,2			24	23,5	22,5	21,4	19,9	18,2	14,3	10,8
46SV2/2AG055T	4 x 5,5	38,8			39,8	39,2	37,8	35,7	32,9	29,4	21,1	13,9
46SV2G075T	4 x 7,5	52,6			48,5	47,7	46,1	44,2	41,7	38,7	31,4	25,1
46SV3/2AG110T	4 x 11	64,7			65,1	64	62	60	56	52	40,4	30,8
46SV3G110T	4 x 11	80,8			74,3	73	71	68	65	60	50	40,7
46SV4/2AG150T	4 x 15	92,4			90,7	90	87	83	79	73	58	45,6
46SV4G150T	4 x 15	107,3			99,8	98	96	92	87	82	68	55,9
46SV5/2AG185T	4 x 18,5	117,2			114,8	113	110	106	100	93	75	60,2
46SV5G185T	4 x 18,5	134,5			125,1	123	120	116	110	103	86	71,5
46SV6/2AG220T	4 x 22	143,7			139,3	138	134	129	122	113	92	73,4
46SV6G220T	4 x 22	161			149,9	148	144	139	132	124	104	86

Табличные значения соответствуют параллельной работе 4 насосов.

gv_4p33-46sv_2p50_a_th

ТАБЛИЦА ГИДРАВЛИЧЕСКИХ ХАРАКТЕРИСТИК ПРИ 50 Гц

ТИП УСТАНОВКИ GV13/..	НОМИНАЛЬНАЯ МОЩНОСТЬ кВт	Q = ПОДАЧА												
		л/мин 0	2000	2400	2800	3000	3600	4000	4800	5200	5666,7	6400	7200	8000
		мЗ/ч 0	120	144	168	180	216	240	288	312	340	384	432	480
H = ОБЩИЙ НАПОР В МЕТРАХ ВОДЯНОГО СТОЛБА														
66SV1/1AG040	4 x 4	23,8	21,4	20,7	19,9	19,4	17,8	16,6	13,3	11,2	8,3			
66SV1G055T	4 x 5,5	29,2	25,8	24,8	23,8	23,3	21,8	20,7	17,9	16,1	13,5			
66SV2/2AG075	4 x 7,5	47,5	42,6	41,2	39,5	38,6	36	32,9	26,4	22,2	16,4			
66SV2/1AG110	4 x 11	54,2	49,6	48,2	46,7	45,8	42,9	40,6	34,8	31,2	26,2			
66SV2G110T	4 x 11	60,4	55,7	54,4	52,8	52	49,3	47,1	42	38,9	34,7			
66SV3/2AG150	4 x 15	78,4	71,6	70	67	66	62	58	49	43,3	35,3			
66SV3/1AG150	4 x 15	84,7	77,8	76	74	72	68	65	56	51	44,0			
66SV3G185T	4 x 18,5	91,4	84,7	83	81	79	75	72	64	60	53,5			
66SV4/2AG185	4 x 18,5	108,9	99,6	97	94	92	86	82	70	63	52,8			
66SV4/1AG220	4 x 22	115,2	105,9	103	100	99	93	89	78	71	61,8			
66SV4G220T	4 x 22	121,6	112,5	110	107	105	100	96	86	79	70,8			
66SV5/2AG300	4 x 30	139,1	127,5	124	120	118	111	106	92	83	70,4			
66SV5/1AG300	4 x 30	145,6	134	131	127	125	118	112	99	91	79,5			
66SV5G300T	4 x 30	152	140,4	137	133	131	125	119	107	99	88,5			
92SV1/1AG055	4 x 5,5	24,5				22,2	21,5	20,9	19,4	18,5	17,3	15	11,8	7,9
92SV1G075T	4 x 7,5	33,5				28,7	27,2	26,2	24,3	23,3	22,2	20,2	17,6	14,3
92SV2/2AG110	4 x 11	49,4				45,1	43,7	42,5	39,6	37,9	35,5	30,9	24,6	16,8
92SV2G150T	4 x 15	67,8				58,2	55	53	49,5	47,6	45,2	41,4	36,3	29,6
92SV3/2AG185	4 x 18,5	82,4				74,4	72	70	65	62	59	52	43,6	32,9
92SV3G220T	4 x 22	102,2				88,2	84	81	76	73	69	63	56	46,3
92SV4/2AG300	4 x 30	115,7				104	100	97	90	87	82	74	63	49
92SV4G300T	4 x 30	133,1				117	112	108	101	97	92	85	75	62,5
92SV5/2AG370	4 x 37	149				133,2	128	124	116	111	105	95	81	64,6

Табличные значения соответствуют параллельной работе 4 насосов.

gv_4p66-92sv_2p50_a_th

ТАБЛИЦА ГИДРАВЛИЧЕСКИХ ХАРАКТЕРИСТИК ПРИ 50 Гц

ТИП НАСОСА	НОМИНАЛЬНАЯ МОЩНОСТЬ кВт	Q = ПОДАЧА									
		л/мин 0	4000	4800	5667	6800	7600	8000	8600	9200	10667
		мЗ/ч 0	240	288	340	408	456	480	516	552	640
H = ОБЩИЙ НАПОР В МЕТРАХ ВОДЯНОГО СТОЛБА											
125SV1G075T	4 x 7,5	27,6	20,8	19,8	18,6	16,8	15,3	14,4	12,9	11,3	6,2
125SV2G150T	4 x 15	53,8	44,4	42,5	40,4	37,1	34,4	32,9	30,4	27,7	19,6
125SV3G220T	4 x 22	80,7	66,5	63,8	60,6	55,7	51,6	49,4	45,7	41,5	29,4
125SV4G300T	4 x 30	107,6	88,7	85,0	80,7	74,2	68,8	65,8	60,9	55,4	39,2
125SV5G370T	4 x 37	134,5	110,9	106,3	100,9	92,8	86,0	82,3	76,1	69,2	49,0

Табличные значения соответствуют параллельной работе 4 насосов.

gv_4p125sv_2p50_b_th

GVF.../SV

УСТАНОВКИ ПОВЫШЕНИЯ ДАВЛЕНИЯ GVF11, GVF12, GVF13/15-22-33SV
ТАБЛИЦА ЭЛЕКТРИЧЕСКИХ ХАРАКТЕРИСТИК, 50 ГЦ
GVF.../SV

НАСОС 3 X 400 V			ТОК, ПОТРЕБЛЯЕМЫЙ УСТАНОВКОЙ 3 X 400V		
ТИП	P _n кВт	I _n А	GV11 А	GV12 А	GV13 А
15SV02	2,2	4,64	-	14,9	19,6
15SV03	3	6,14	-	19,4	25,6
15SV04	4	7,63	-	23,9	31,5
15SV05	4	7,63	-	23,9	31,5
15SV06	5,5	10,40	21,8	32,2	42,6
15SV07	5,5	10,40	21,8	32,2	42,6
15SV08	7,5	14,00	29,0	43,0	57,0
15SV09	7,5	14,00	29,0	43,0	57,0
15SV10	11	20,30	41,6	61,9	82,2
22SV02	2,2	4,64	-	14,9	19,6
22SV03	3	6,14	-	19,4	25,6
22SV04	4	7,63	-	23,9	31,5
22SV05	5,5	10,40	21,8	32,2	42,6
22SV06	7,5	14,00	29,0	43,0	57,0
22SV07	7,5	14,00	29,0	43,0	57,0
22SV08	11	20,30	41,6	61,9	82,2
22SV09	11	20,30	41,6	61,9	82,2
22SV10	11	20,30	41,6	61,9	82,2
33SV1/1A	2,2	4,64	10,3	14,9	19,6
33SV1	3	6,14	13,3	19,4	25,6
33SV2/2A	4	7,63	16,3	23,9	31,5
33SV2/1A	4	7,63	16,3	23,9	31,5
33SV2	5,5	10,40	21,8	32,2	42,6
33SV3/2A	5,5	10,40	21,8	32,2	42,6
33SV3/1A	7,5	14,00	29,0	43,0	57,0
33SV3	7,5	14,00	29,0	43,0	57,0
33SV4/2A	7,5	14,00	29,0	43,0	57,0
33SV4/1A	11	20,30	41,6	61,9	82,2
33SV4	11	20,30	41,6	61,9	82,2
33SV5/2A	11	20,30	41,6	61,9	82,2
33SV5/1A	11	20,30	41,6	61,9	82,2
33SV5	15	26,00	53,0	79,0	105,0
33SV6/2A	15	26,00	53,0	79,0	105,0
33SV6/1A	15	26,00	53,0	79,0	105,0
33SV6	15	26,00	53,0	79,0	105,0
33SV7/2A	15	26,00	53,0	79,0	105,0

Приведенные значения тока являются номинальными значениями установки

gv_15-33sv_2p50-en_c_te

УСТАНОВКИ ПОВЫШЕНИЯ ДАВЛЕНИЯ GVF11, GVF12, GVF13/46-66-92-125SV
ТАБЛИЦА ЭЛЕКТРИЧЕСКИХ ХАРАКТЕРИСТИК, 50 ГЦ

РАБОЧИЙ ЭЛЕКТРОНАСОС 3 X 400 V			ТОК, ПОТРЕБЛЯЕМЫЙ УСТАНОВКОЙ 3 X 400V		
ТИП	Pn кВ	In А	GV11 А	GV12 А	GV13 А
46SV1/1A	3	6,07	13,2	19,2	25,3
46SV1	4	7,63	16,3	23,9	31,6
46SV2/2A	5,5	10,40	21,8	32,2	42,6
46SV2	7,5	14,00	29,0	43,0	57,0
46SV3/2A	11	20,30	41,6	61,9	82,2
46SV3	11	20,30	41,6	61,9	82,2
46SV4/2A	15	26,00	53,0	79,0	105,0
46SV4	15	26,00	53,0	79,0	105,0
46SV5/2A	18,5	33,20	67,4	100,6	133,8
46SV5	18,5	33,20	67,4	100,6	133,8
46SV6/2A	22	38,60	78,2	116,8	155,4
46SV6	22	38,60	78,2	116,8	155,4
66SV1/1A	4	7,63	16,3	23,9	31,6
66SV1	5,5	10,40	21,8	32,2	42,6
66SV2/2A	7,5	14,00	29,0	43,0	57,0
66SV2/1A	11	20,30	41,6	61,9	82,2
66SV2	11	20,30	41,6	61,9	82,2
66SV3/2A	15	26,00	53,0	79,0	105,0
66SV3/1A	15	26,00	53,0	79,0	105,0
66SV3	18,5	33,20	67,4	100,6	133,8
66SV4/2A	18,5	33,20	67,4	100,6	133,8
66SV4/1A	22	38,60	78,2	116,8	155,4
66SV4	22	38,60	78,2	116,8	155,4
66SV5/2A	30	53,60	108,2	161,8	215,4
66SV5/1A	30	53,60	108,2	161,8	215,4
66SV5	30	53,60	108,2	161,8	215,4
92SV1/1A	5,5	10,40	21,8	32,2	42,6
92SV1	7,5	14,00	29,0	43,0	57,0
92SV2/2A	11	20,30	41,6	61,9	82,2
92SV2	15	26,00	53,0	79,0	105,0
92SV3/2A	18,5	33,20	67,4	100,6	133,8
92SV3	22	38,60	78,2	116,8	155,4
92SV4/2A	30	53,60	108,2	161,8	215,4
92SV4	30	53,60	108,2	161,8	215,4
92SV5/2A	37	65,80	132,6	198,4	264,2
125SV1	7,5	14,00	29,0	43,0	57,0
125SV2	15	26,00	53,0	79,0	105,0
125SV3	22	38,60	78,2	116,8	155,4
125SV4	30	53,60	108,2	161,8	215,4
125SV5	37	65,80	132,6	198,4	264,2

Приведенные значения тока являются номинальными значениями установки.

gv_46-125sv_2p50_b_te

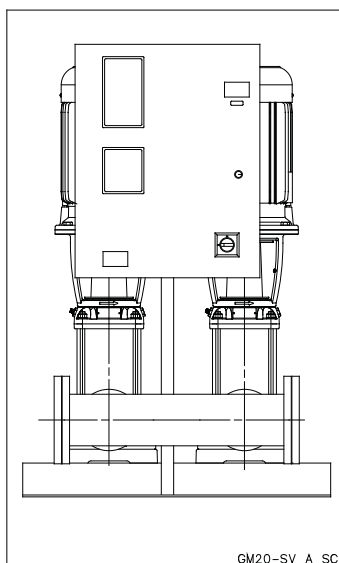
Установки повышения давления

ХОЗЯЙСТВЕННЫЕ ОТРАСЛИ ЖИЛИЩНО-КОММУНАЛЬНОЕ ХОЗЯЙСТВО, ПРОМЫШЛЕННОСТЬ

ПРИМЕНЕНИЕ

- Водоснабжение жилых домов, административных зданий, гостиниц, торговых центров, заводов.
- Водоснабжение в сельском хозяйстве (например, полив).

Серии GVF11..D GVF11..Y



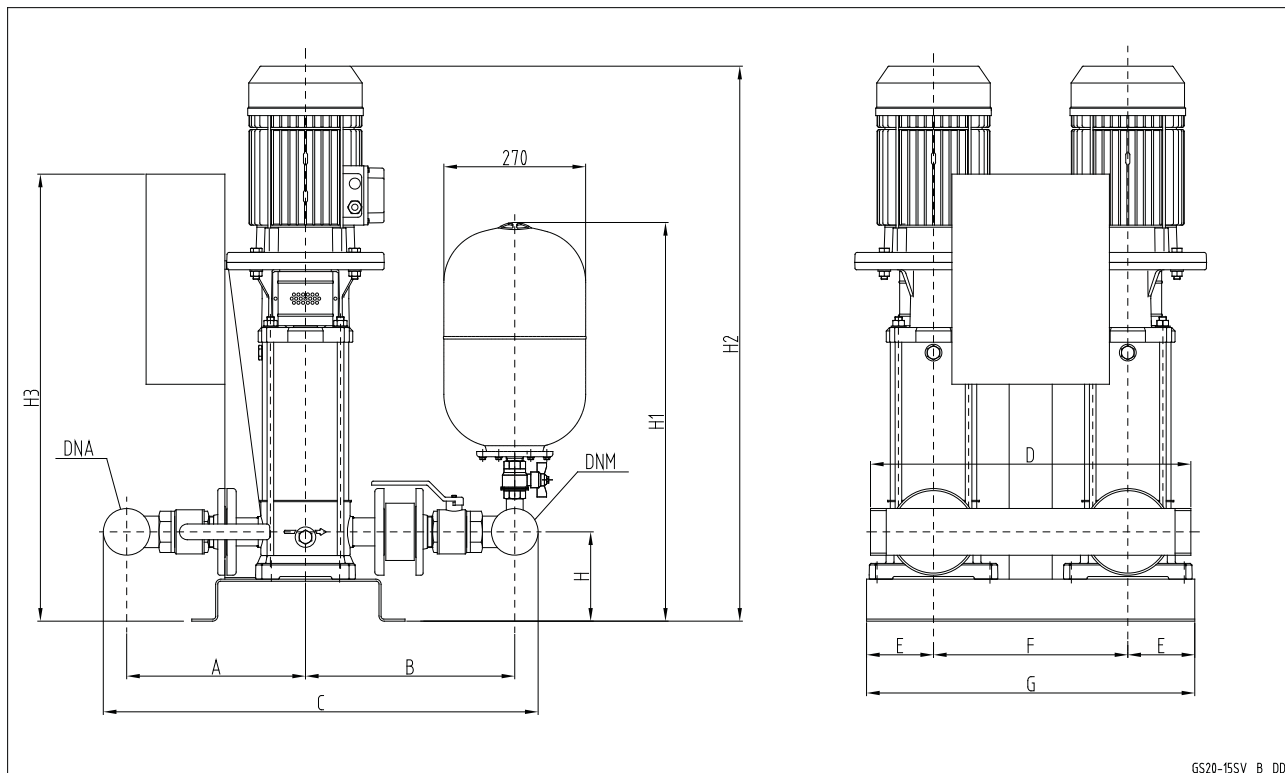
GVF11D
GVF11Y

ТЕХНИЧЕСКИЕ ХАРАКТЕРИСТИКИ

- **Подача:** до 320 м³/ч.
- **Напор:** до 160 м.
- Напряжение питания шкафа управления:
3 x 400 В ± 10%.
- Частота: 50 Гц.
- Внешнее управляющее напряжение:
24 В перем. тока.
- Степень защиты шкафа управления: IP 55.
- Максимальная мощность рабочих насосов: 2 x 37 кВт.
- Пуск двигателей, работающих с постоянной частотой вращения:
 - прямой для двигателей мощностью до 22 кВт включительно (GVF..D);
 - по схеме "звезда-треугольник", по запросу (установки GVF..Y);
 - от устройства плавного пуска для двигателей большей мощности (установки GVF..R).
- **Вертикальный электронасос:**
 - Серия SV (степень защиты двигателя – IP55).
 - Максимальное рабочее давление: 16 бар.
 - Максимальная температура перекачиваемой жидкости: +80°C.

УСТАНОВКИ ПОВЫШЕНИЯ ДАВЛЕНИЯ СЕРИИ GVF11 С 2 НАСОСАМИ ВЕРТИКАЛЬНЫЕ ЭЛЕКТРОНАСОСЫ С ОБРАТНЫМ КЛАПАНОМ НА НАПОРНОЙ СТОРОНЕ

**GVF11D
GVF11Y**



GS20-f5sv_B_DD

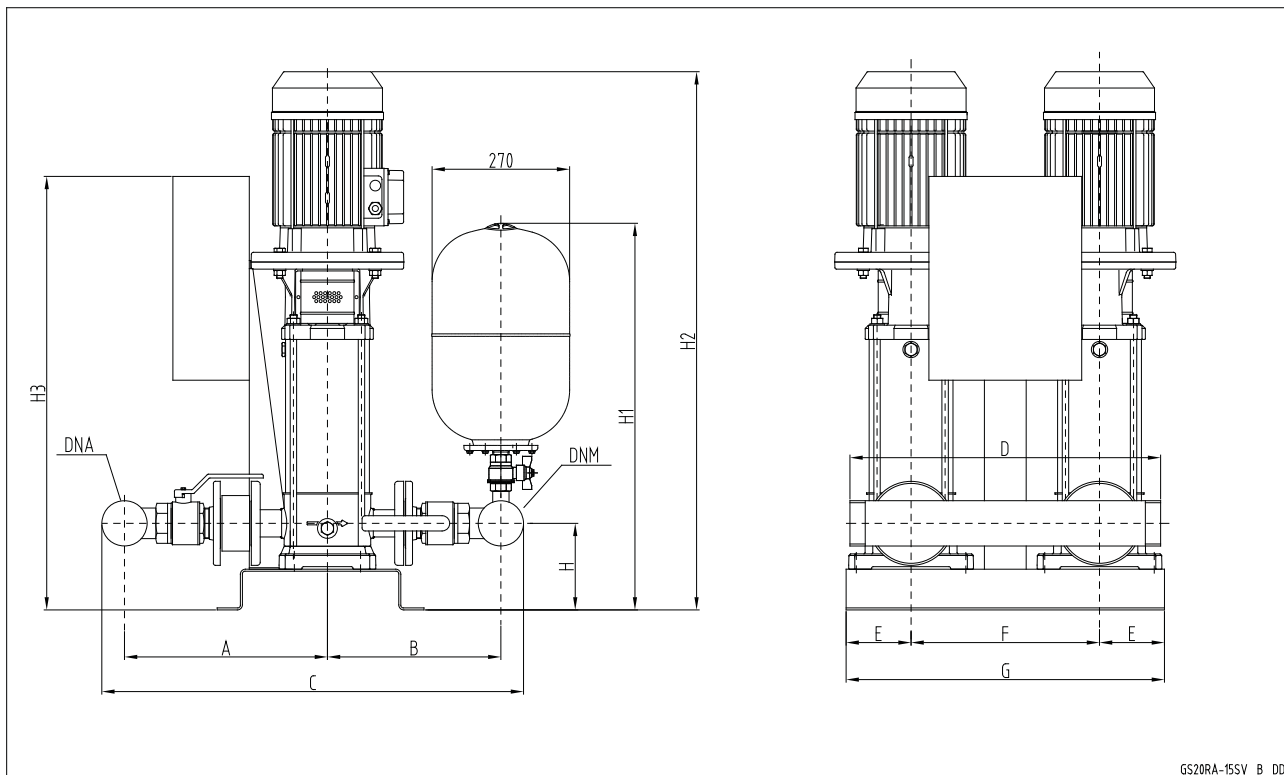
GVF11	DNA	DNM	A		B		C		D	E	F	G	H	H1	H2	H3
			STD/DW	AISI	STD/DW	AISI	STD/DW	AISI								
15SV06F055T	R 3"	R 3"	342	382	399	437	829	907	610	135	370	640	170	765	1133	1570
15SV07F055T	R 3"	R 3"	342	382	399	437	829	907	610	135	370	640	170	765	1181	1570
15SV08F075T	R 3"	R 3"	342	382	399	437	829	907	610	135	370	640	170	765	1221	1570
15SV09F075T	R 3"	R 3"	342	382	399	437	829	907	610	135	370	640	170	765	1269	1570
15SV10F110T	R 3"	R 3"	342	382	399	437	829	907	680	260	440	960	200	795	1438	1570
22SV05F055T	R 3"	R 3"	342	382	399	437	829	907	610	135	370	640	170	765	1085	1570
22SV06F075T	R 3"	R 3"	342	382	399	437	829	907	610	135	370	640	170	765	1125	1570
22SV07F075T	R 3"	R 3"	342	382	399	437	829	907	610	135	370	640	170	765	1173	1570
22SV08F110T	R 3"	R 3"	342	382	399	437	829	907	680	260	440	960	200	795	1342	1570
22SV09F110T	R 3"	R 3"	342	382	399	437	829	907	680	260	440	960	200	795	1390	1570
22SV10F110T	R 3"	R 3"	342	382	399	437	829	907	680	260	440	960	200	795	1438	1570

Размеры указаны в мм. Допуск ± 10 мм.

gvf11_15sv-new_b_td

Примечание: в случае исполнений с виброгасящими опорами значение высоты следует увеличить на 30 мм.

УСТАНОВКИ ПОВЫШЕНИЯ ДАВЛЕНИЯ СЕРИИ GVF11 RA С 2 НАСОСАМИ ВЕРТИКАЛЬНЫЕ ЭЛЕКТРОНАСОСЫ С ОБРАТНЫМ КЛАПАНОМ НА ВСАСЫВАЮЩЕЙ СТОРОНЕ



**GVF11D
GVF11Y**

GS20RA-15SV_B_DD

GVF11RA	DNA	DNM	A		B		C		D	E	F	G	H	H1	H2	H3
			STD/DW	AISI	STD/DW	AISI	STD/DW	AISI								
15SV06F055T	R 3"	R 3"	399	437	342	380	829	905	610	135	370	640	170	765	1133	1570
15SV07F055T	R 3"	R 3"	399	437	342	380	829	905	610	135	370	640	170	765	1181	1570
15SV08F075T	R 3"	R 3"	399	437	342	380	829	905	610	135	370	640	170	765	1221	1570
15SV09F075T	R 3"	R 3"	399	437	342	380	829	905	610	135	370	640	170	765	1269	1570
15SV10F110T	R 3"	R 3"	399	437	342	380	829	905	680	260	440	960	200	795	1438	1570
22SV05F055T	R 3"	R 3"	399	437	342	380	829	905	610	135	370	640	170	765	1085	1570
22SV06F075T	R 3"	R 3"	399	437	342	380	829	905	610	135	370	640	170	765	1125	1570
22SV07F075T	R 3"	R 3"	399	437	342	380	829	905	610	135	370	640	170	765	1173	1570
22SV08F110T	R 3"	R 3"	399	437	342	380	829	905	680	260	440	960	200	795	1342	1570
22SV09F110T	R 3"	R 3"	399	437	342	380	829	905	680	260	440	960	200	795	1390	1570
22SV10F110T	R 3"	R 3"	399	437	342	380	829	905	680	260	440	960	200	795	1438	1570

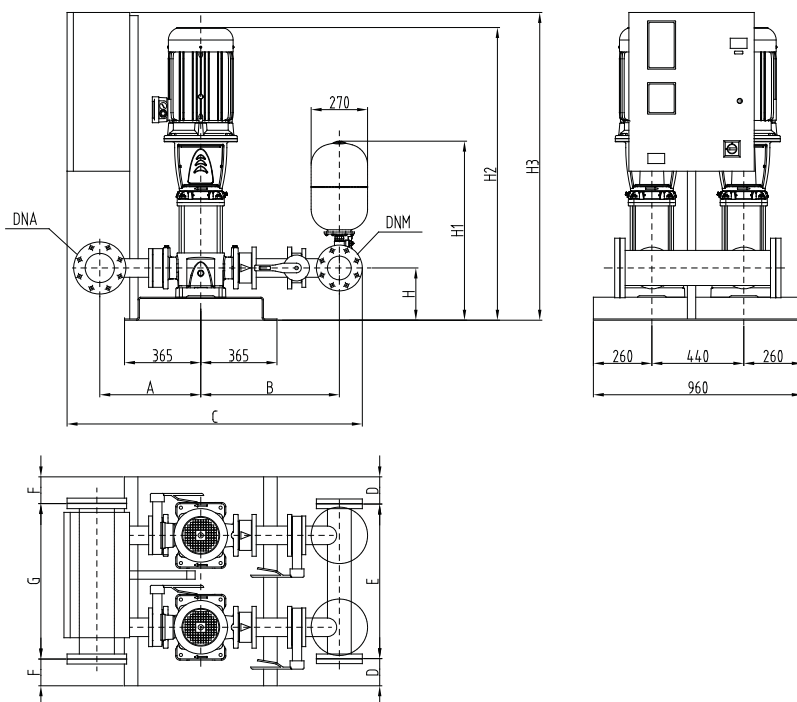
Размеры указаны в мм. Допуск ± 10 мм.

gvf11ra_15sv-new_b_td

Примечание: в случае исполнений с виброгасящими опорами значение высоты следует увеличить на 30 мм.

**УСТАНОВКИ ПОВЫШЕНИЯ ДАВЛЕНИЯ СЕРИИ GVF11 С 2
НАСОСАМИ
ВЕРТИКАЛЬНЫЕ ЭЛЕКТРОНАСОСЫ С ОБРАТНЫМ КЛАПАНОМ НА
НАПОРНОЙ СТОРОНЕ**

**GVF11D
GVF11Y**



GM_GH20-SV46_B_DD

УСТАНОВКИ ПОВЫШЕНИЯ ДАВЛЕНИЯ СЕРИИ GVF11 С 2 НАСОСАМИ ВЕРТИКАЛЬНЫЕ ЭЛЕКТРОНАСОСЫ С ОБРАТНЫМ КЛАПАНОМ НА НАПОРНОЙ СТОРОНЕ

GVF11	DNA	DNM	A	B	C	D	E	F	G	H	H1	H2	H3
33SV1/1AG022T	100	80	448	701	1401	90	780	90	780	215	810	897	1321
33SV1G030T	100	80	448	701	1401	90	780	90	780	215	810	897	1321
33SV2/2AG040T	100	80	448	701	1401	90	780	90	780	215	810	993	1321
33SV2/1AG040T	100	80	448	701	1401	90	780	90	780	215	810	993	1321
33SV2G055T	100	80	448	701	1401	90	780	90	780	215	810	1069	1321
33SV3/2AG055T	100	80	448	701	1401	90	780	90	780	215	810	1144	1321
33SV3/1AG075T	100	80	448	701	1451	90	780	90	780	215	810	1136	1321
33SV3G075T	100	80	448	701	1451	90	780	90	780	215	810	1136	1321
33SV4/2AG075T	100	80	448	701	1451	90	780	90	780	215	810	1211	1321
33SV4/1AG110T	100	80	448	701	1451	90	780	90	780	215	810	1307	1571
33SV4G110T	100	80	448	701	1451	90	780	90	780	215	810	1307	1571
33SV5/2AG110T	100	80	448	701	1451	90	780	90	780	215	810	1382	1571
33SV5/1AG110T	100	80	448	701	1451	90	780	90	780	215	810	1382	1571
33SV5G150T	100	80	448	701	1451	90	780	90	780	215	810	1448	1571
33SV6/2AG150T	100	80	448	701	1451	90	780	90	780	215	810	1523	1571
33SV6/1AG150T	100	80	448	701	1451	90	780	90	780	215	810	1523	1571
33SV6G150T	100	80	448	701	1451	90	780	90	780	215	810	1523	1571
33SV7/2AG150T	100	80	448	701	1451	90	780	90	780	215	810	1598	1571
46SV1/1AG030T	125	100	484	739	1457	90	780	90	780	250	857	937	1321
46SV1G040T	125	100	484	739	1457	90	780	90	780	250	857	958	1321
46SV2/2AG055T	125	100	484	739	1457	90	780	90	780	250	857	1109	1321
46SV2G075T	125	100	484	739	1499	90	780	90	780	250	857	1101	1321
46SV3/2AG110T	125	100	484	739	1499	90	780	90	780	250	857	1272	1571
46SV3G110T	125	100	484	739	1499	90	780	90	780	250	857	1272	1571
46SV4/2AG150T	125	100	484	739	1499	90	780	90	780	250	857	1413	1571
46SV4G150T	125	100	484	739	1499	90	780	90	780	250	857	1413	1571
66SV1/1AG040T	150	125	504	780	1551	90	780	70	820	250	870	983	1321
66SV1G055T	150	125	504	780	1551	90	780	70	820	250	870	1059	1321
66SV2/2AG075T	150	125	504	780	1555	90	780	70	820	250	870	1141	1321
66SV2/1AG110T	150	125	504	780	1555	90	780	70	820	250	870	1237	1571
66SV2G110T	150	125	504	780	1555	90	780	70	820	250	870	1237	1571
66SV3/2AG150T	150	125	504	780	1555	90	780	70	820	250	870	1393	1571
66SV3/1AG150T	150	125	504	780	1555	90	780	70	820	250	870	1393	1571
92SV1/1AG055T	200	150	529	794	1635	70	820	70	820	250	884	1059	1321
92SV1G075T	200	150	529	794	1635	70	820	70	820	250	884	1051	1321
92SV2/2AG110T	200	150	529	794	1635	70	820	70	820	250	884	1237	1571
92SV2G150T	200	150	529	794	1635	70	820	70	820	250	884	1303	1571

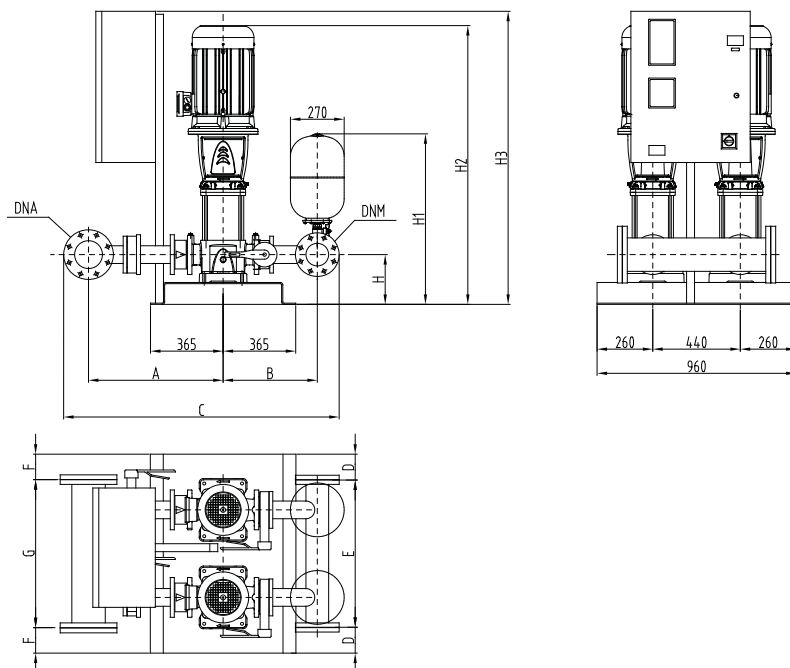
Примечание: в случае исполнений с виброгасящими опорами значение высоты следует увеличить на 50 мм.

gvf11_sv46-en_b_td

GVF11D
GVF11Y

**УСТАНОВКИ ПОВЫШЕНИЯ ДАВЛЕНИЯ СЕРИИ GVF11 RA C 2
НАСОСАМИ
ВЕРТИКАЛЬНЫЕ ЭЛЕКТРОНАСОСЫ С ОБРАТНЫМ КЛАПАНОМ НА
ВСАСЫВАЮЩЕЙ СТОРОНЕ**

**GVF11D
GVF11Y**



GM_GM20RA-SV46_B_DD

УСТАНОВКИ ПОВЫШЕНИЯ ДАВЛЕНИЯ СЕРИИ GVF11 RA С 2 НАСОСАМИ ВЕРТИКАЛЬНЫЕ ЭЛЕКТРОНАСОСЫ С ОБРАТНЫМ КЛАПАНОМ НА ВСАСЫВАЮЩЕЙ СТОРОНЕ

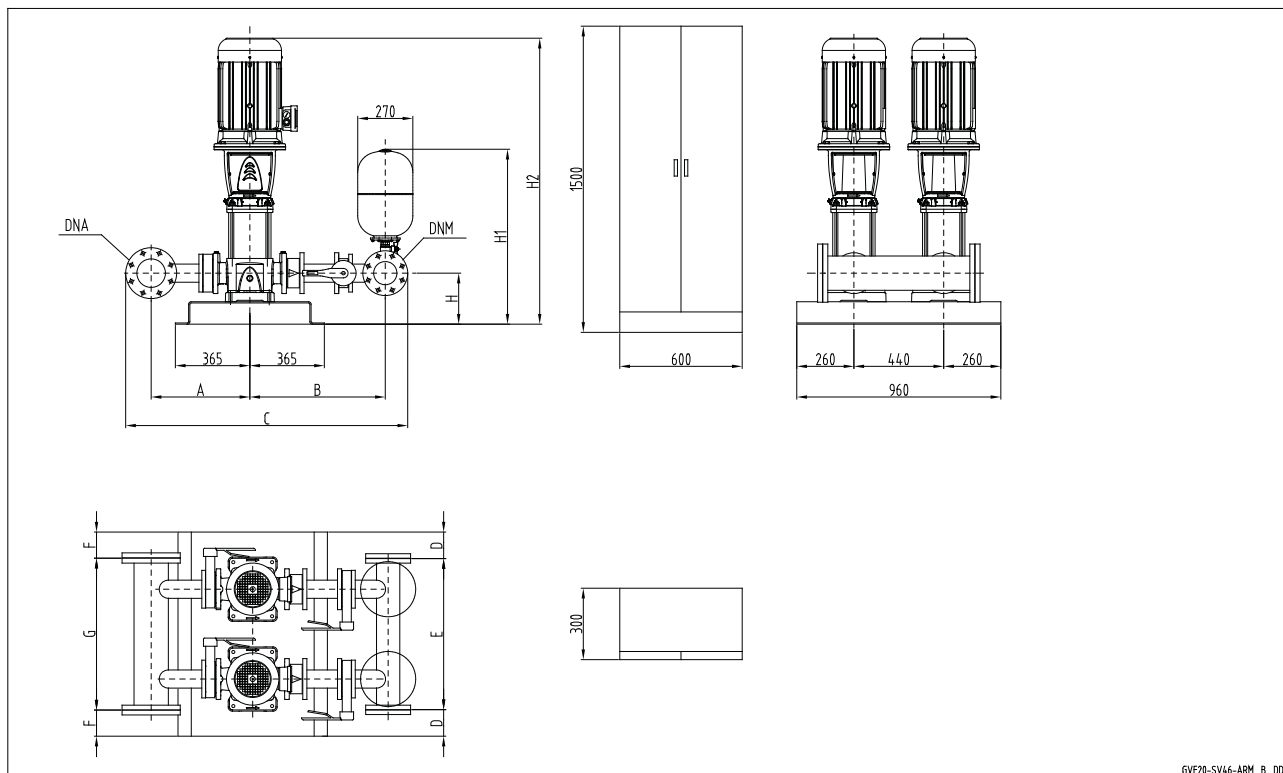
GVF11RA	DNA	DNM	A	B	C	D	E	F	G	H	H1	H2	H3
33SV1/1AG022T	100	80	713	436	1359	90	780	90	780	215	810	897	1321
33SV1G030T	100	80	713	436	1359	90	780	90	780	215	810	897	1321
33SV2/2AG040T	100	80	713	436	1359	90	780	90	780	215	810	993	1321
33SV2/1AG040T	100	80	713	436	1359	90	780	90	780	215	810	993	1321
33SV2G055T	100	80	713	436	1359	90	780	90	780	215	810	1069	1321
33SV3/2AG055T	100	80	713	436	1359	90	780	90	780	215	810	1144	1321
33SV3/1AG075T	100	80	713	436	1359	90	780	90	780	215	810	1136	1321
33SV3G075T	100	80	713	436	1359	90	780	90	780	215	810	1136	1321
33SV4/2AG075T	100	80	713	436	1359	90	780	90	780	215	810	1211	1321
33SV4/1AG110T	100	80	713	436	1359	90	780	90	780	215	810	1307	1571
33SV4G110T	100	80	713	436	1359	90	780	90	780	215	810	1307	1571
33SV5/2AG110T	100	80	713	436	1359	90	780	90	780	215	810	1382	1571
33SV5/1AG110T	100	80	713	436	1359	90	780	90	780	215	810	1382	1571
33SV5G150T	100	80	713	436	1359	90	780	90	780	215	810	1448	1571
33SV6/2AG150T	100	80	713	436	1359	90	780	90	780	215	810	1523	1571
33SV6/1AG150T	100	80	713	436	1359	90	780	90	780	215	810	1523	1571
33SV6G150T	100	80	713	436	1359	90	780	90	780	215	810	1523	1571
33SV7/2AG150T	100	80	713	436	1359	90	780	90	780	215	810	1598	1571
46SV1/1AG030T	125	100	752	471	1457	90	780	90	780	250	857	937	1321
46SV1G040T	125	100	752	471	1457	90	780	90	780	250	857	958	1321
46SV2/2AG055T	125	100	752	471	1457	90	780	90	780	250	857	1109	1321
46SV2G075T	125	100	752	471	1457	90	780	90	780	250	857	1101	1321
46SV3/2AG110T	125	100	752	471	1457	90	780	90	780	250	857	1272	1571
46SV3G110T	125	100	752	471	1457	90	780	90	780	250	857	1272	1571
46SV4/2AG150T	125	100	752	471	1457	90	780	90	780	250	857	1413	1571
46SV4G150T	125	100	752	471	1457	90	780	90	780	250	857	1413	1571
66SV1/1AG040T	150	125	794	490	1551	90	780	70	820	250	870	983	1321
66SV1G055T	150	125	794	490	1551	90	780	70	820	250	870	1059	1321
66SV2/2AG075T	150	125	794	490	1551	90	780	70	820	250	870	1141	1321
66SV2/1AG110T	150	125	794	490	1551	90	780	70	820	250	870	1237	1571
66SV2G110T	150	125	794	490	1551	90	780	70	820	250	870	1237	1571
66SV3/2AG150T	150	125	794	490	1551	90	780	70	820	250	870	1393	1571
66SV3/1AG150T	150	125	794	490	1551	90	780	70	820	250	870	1393	1571
92SV1/1AG055T	200	150	819	504	1635	70	820	70	820	250	884	1059	1321
92SV1G075T	200	150	819	504	1635	70	820	70	820	250	884	1051	1321
92SV2/2AG110T	200	150	819	504	1635	70	820	70	820	250	884	1237	1571
92SV2G150T	200	150	819	504	1635	70	820	70	820	250	884	1303	1571

Примечание: в случае исполнений с виброгасящими опорами значение высоты следует увеличить на 50 мм.

gvf11ra_sv46-en_b_td

**GVF11D
GVF11Y**

УСТАНОВКИ ПОВЫШЕНИЯ ДАВЛЕНИЯ СЕРИИ GVF11 С 2 НАСОСАМИ ВЕРТИКАЛЬНЫЕ ЭЛЕКТРОНАСОСЫ С ОБРАТНЫМ КЛАПАНОМ НА НАПОРНОЙ СТОРОНЕ

**GVF11D
GVF11Y**


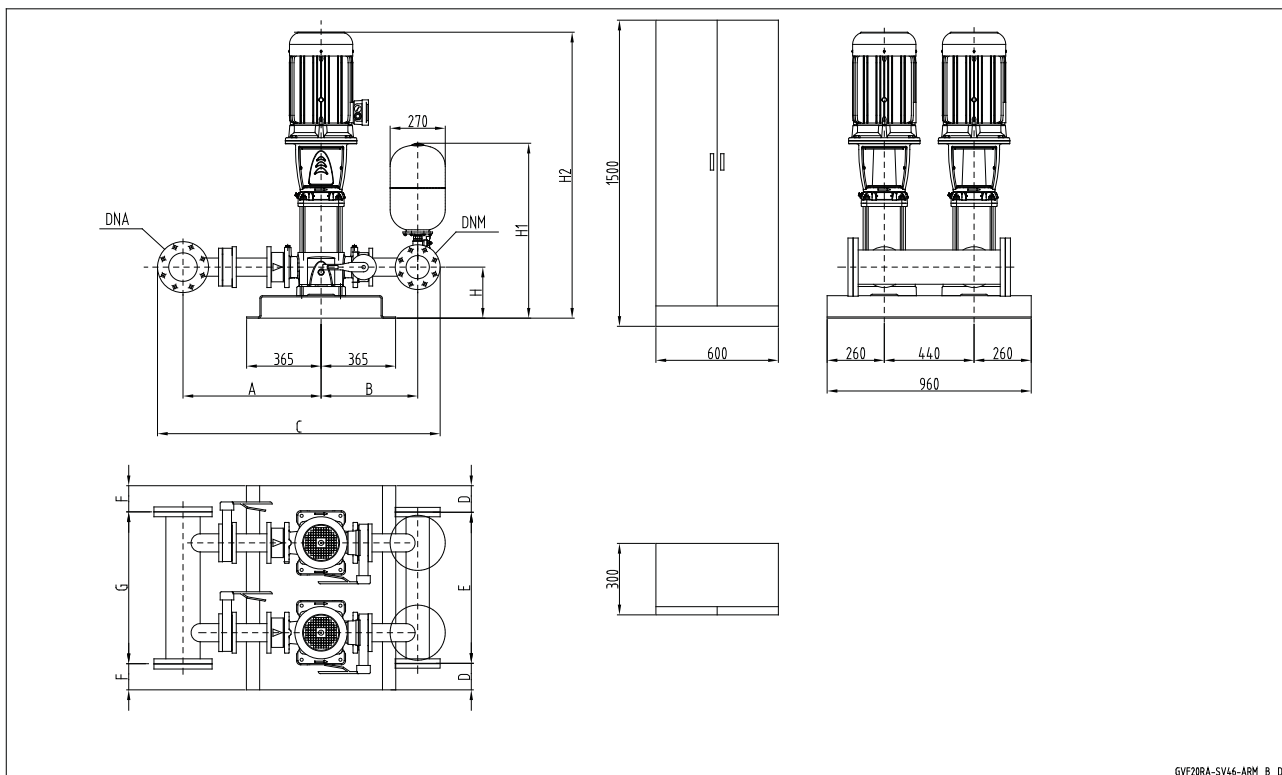
GVF20-SV46-ARM_B_DD

GVF11	DNA	DNM	A	B	C	D	E	F	G	H	H1	H2
46SV5/2AG185T	125	100	484	739	1457	90	780	90	780	250	857	1488
46SV5G185T	125	100	484	739	1457	90	780	90	780	250	857	1488
46SV6/2AG220T	125	100	484	739	1457	90	780	90	780	250	857	1563
46SV6G220T	125	100	484	739	1457	90	780	90	780	250	857	1563
66SV3G185T	150	125	504	780	1551	90	780	70	820	250	870	1393
66SV4/2AG185T	150	125	504	780	1551	90	780	70	820	250	870	1483
66SV4/1AG220T	150	125	504	780	1551	90	780	70	820	250	870	1483
66SV4G220T	150	125	504	780	1551	90	780	70	820	250	870	1483
92SV3/2AG185T	200	150	529	794	1635	70	820	70	820	250	884	1393
92SV3G220T	200	150	529	794	1635	70	820	70	820	250	884	1393

Примечание: в случае исполнений с виброгасящими опорами значение высоты следует увеличить на 50 мм.

gv11_sv46-arm_a_td

УСТАНОВКИ ПОВЫШЕНИЯ ДАВЛЕНИЯ СЕРИИ GVF11 RA С 2 НАСОСАМИ ВЕРТИКАЛЬНЫЕ ЭЛЕКТРОНАСОСЫ С ОБРАТНЫМ КЛАПАНОМ НА ВСАСЫВАЮЩЕЙ СТОРОНЕ


**GVF11D
 GVF11Y**

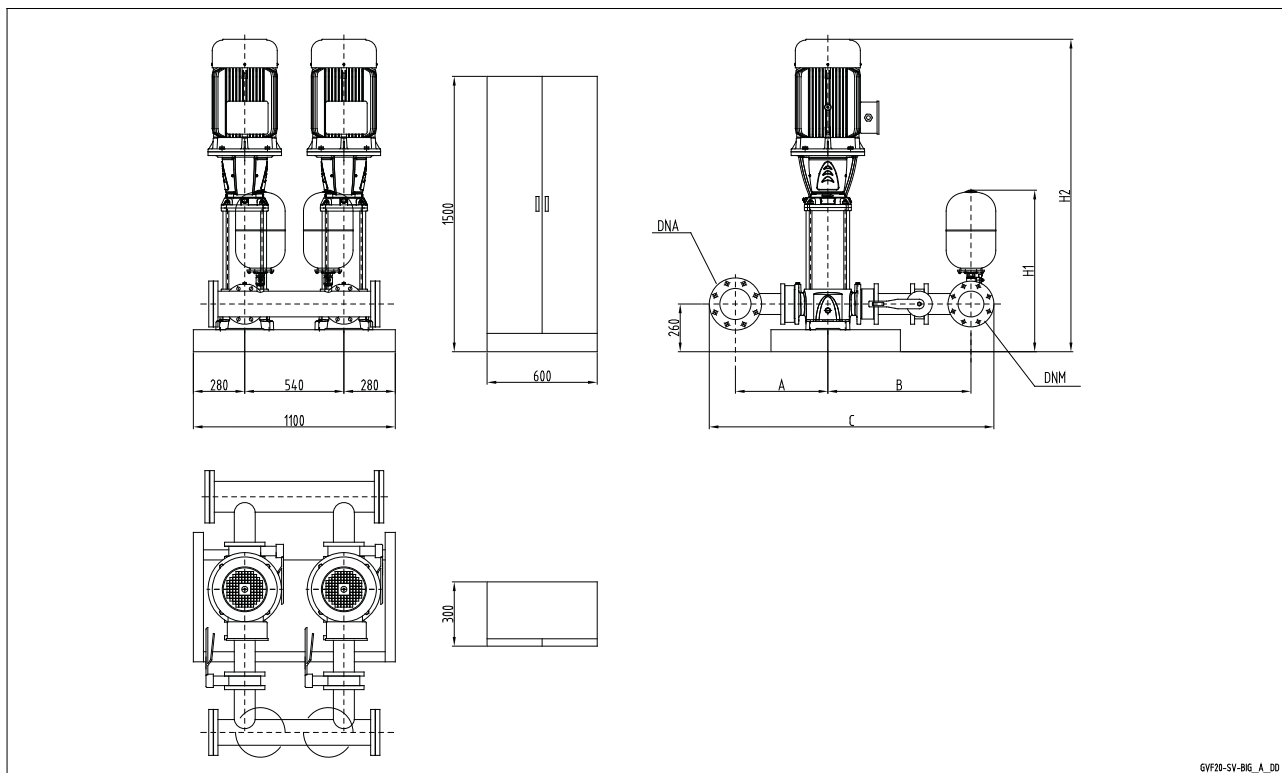
GVF11RA	DNA	DNM	A	B	C	D	E	F	G	H	H1	H2
46SV5/2AG185T	125	100	752	471	1457	90	780	90	780	250	857	1488
46SV5G185T	125	100	752	471	1457	90	780	90	780	250	857	1488
46SV6/2AG220T	125	100	752	471	1457	90	780	90	780	250	857	1563
46SV6G220T	125	100	752	471	1457	90	780	90	780	250	857	1563
66SV3G185T	150	125	794	490	1551	90	780	70	820	250	870	1393
66SV4/2AG185T	150	125	794	490	1551	90	780	70	820	250	870	1483
66SV4/1AG220T	150	125	794	490	1551	90	780	70	820	250	870	1483
66SV4G220T	150	125	794	490	1551	90	780	70	820	250	870	1483
92SV3/2AG185T	200	150	819	504	1635	70	820	70	820	250	884	1393
92SV3G220T	200	150	819	504	1635	70	820	70	820	250	884	1393

Примечание: в случае исполнений с виброгасящими опорами значение высоты следует увеличить на 50 мм.

gvf11ra_sv46-arm_a_td

УСТАНОВКИ ПОВЫШЕНИЯ ДАВЛЕНИЯ СЕРИИ GVF11 С 2 НАСОСАМИ ВЕРТИКАЛЬНЫЕ ЭЛЕКТРОНАСОСЫ С ОБРАТНЫМ КЛАПАНОМ НА НАПОРНОЙ СТОРОНЕ

**GVF11D
GVF11Y**

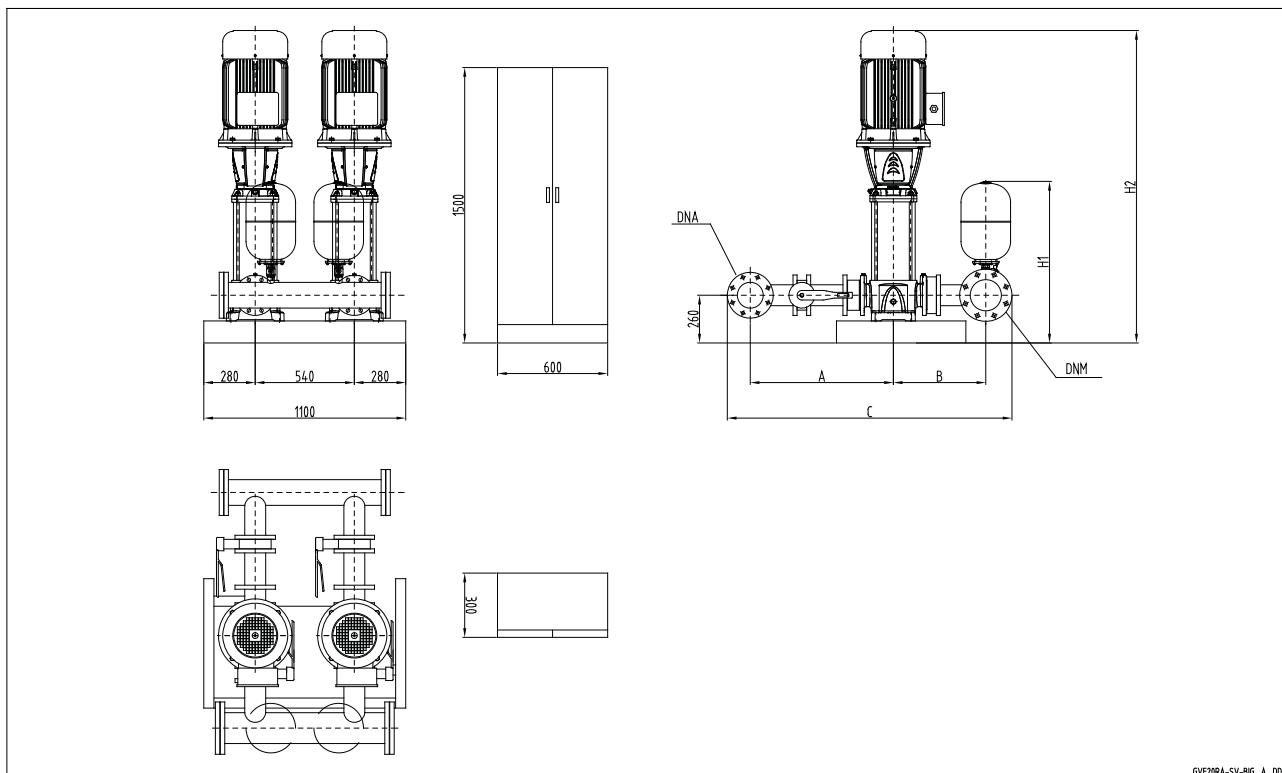


GVF11	DNA	DNM	A	B	C	H1	H2
66SV5/2AG300T	150	125	504	780	1552	880	1702
66SV5/1AG300T	150	125	504	780	1552	880	1702
66SV5G300T	150	125	504	780	1552	880	1702
92SV4/2AG300T	200	150	529	794	1635	894	1612
92SV4G300T	200	150	529	794	1635	894	1612
92SV5/2AG370T	200	150	529	794	1635	894	1702

Примечание: в случае исполнений с виброгасящими опорами значение высоты следует увеличить на 50 мм.

gvf11_sv-big_a_td

УСТАНОВКИ ПОВЫШЕНИЯ ДАВЛЕНИЯ СЕРИИ GVF11 RA С 2 НАСОСАМИ ВЕРТИКАЛЬНЫЕ ЭЛЕКТРОНАСОСЫ С ОБРАТНЫМ КЛАПАНОМ НА ВСАСЫВАЮЩЕЙ СТОРОНЕ



GVF11D
GVF11Y

GVF20RA-SV-BIG_A_DD

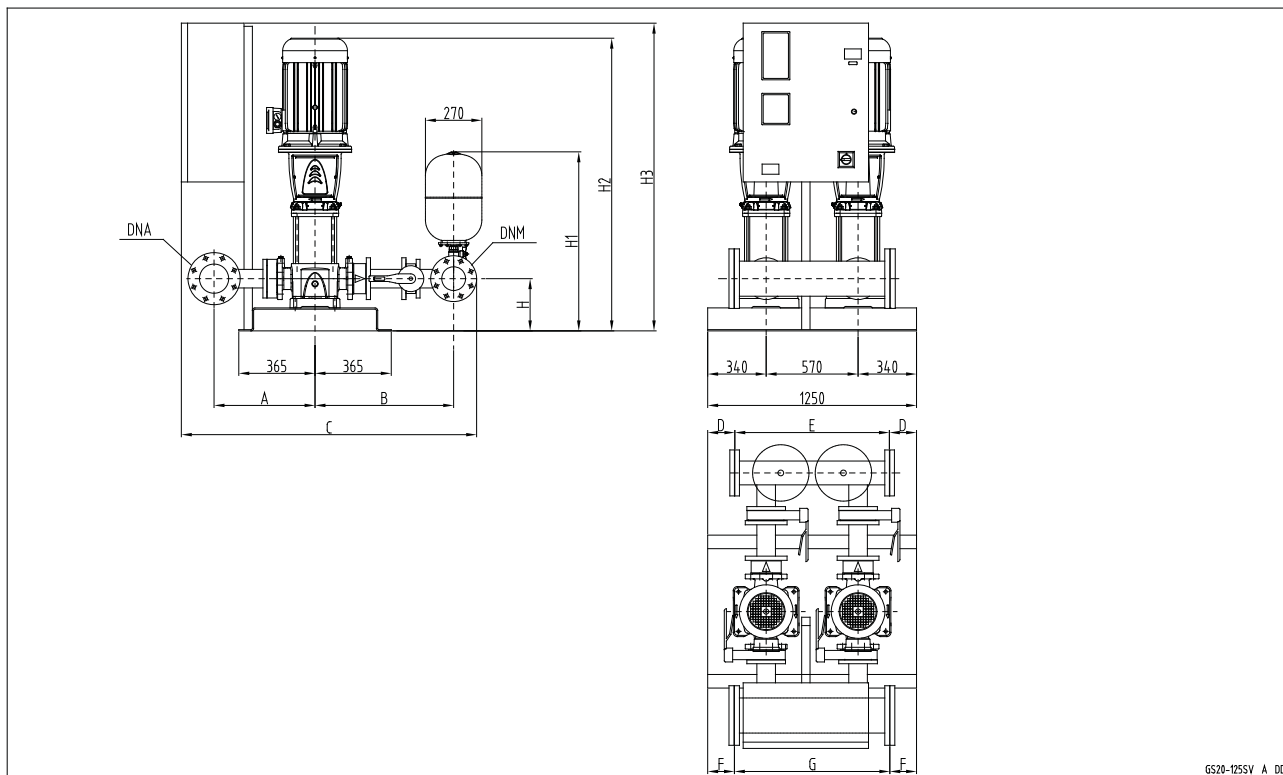
GVF11RA	DNA	DNM	A	B	C	H1	H2
66SV5/2AG300T	150	125	794	490	1552	880	1087
66SV5/1AG300T	150	125	794	490	1552	880	1087
66SV5G300T	150	125	794	490	1552	880	1087
92SV4/2AG300T	200	150	819	504	1635	894	1612
92SV4G300T	200	150	819	504	1635	894	1612
92SV5/2AG370T	200	150	819	504	1635	894	1702

Примечание: в случае исполнений с виброгасящими опорами значение высоты следует увеличить на 50 мм.

gvf11ra_sv-big_a_td

УСТАНОВКИ ПОВЫШЕНИЯ ДАВЛЕНИЯ СЕРИИ GVF11 С 2 НАСОСАМИ ВЕРТИКАЛЬНЫЕ ЭЛЕКТРОНАСОСЫ С ОБРАТНЫМ КЛАПАНОМ НА НАПОРНОЙ СТОРОНЕ

**GVF11D
GVF11Y**



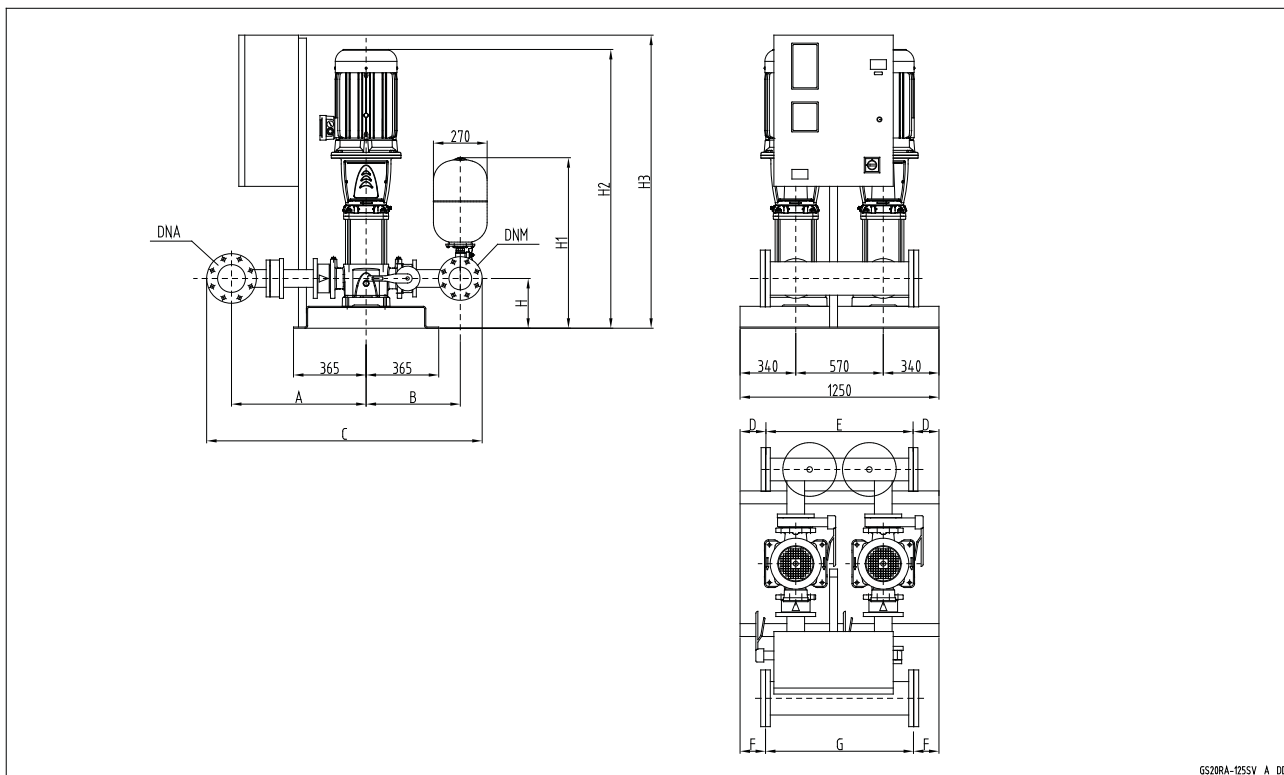
GS20-125SV_A_00

GVF11	DNA	DNM	A	B	C	D	E	F	G	H	H1	H2	H3
125SV1G075T	200	200	591	927	1857	150	950	150	950	280	940	1180	1322
125SV2G150T	200	200	591	927	1857	150	950	150	950	280	940	1492	1572

Примечание: в случае исполнений с виброгасящими опорами значение высоты следует увеличить на 50 мм.

gvf11_125sv_a_td

УСТАНОВКИ ПОВЫШЕНИЯ ДАВЛЕНИЯ СЕРИИ GVF11 RA С 2 НАСОСАМИ ВЕРТИКАЛЬНЫЕ ЭЛЕКТРОНАСОСЫ С ОБРАТНЫМ КЛАПАНОМ НА ВСАСЫВАЮЩЕЙ СТОРОНЕ


**GVF11D
GVF11Y**

GS20RA-125SV_A_DD

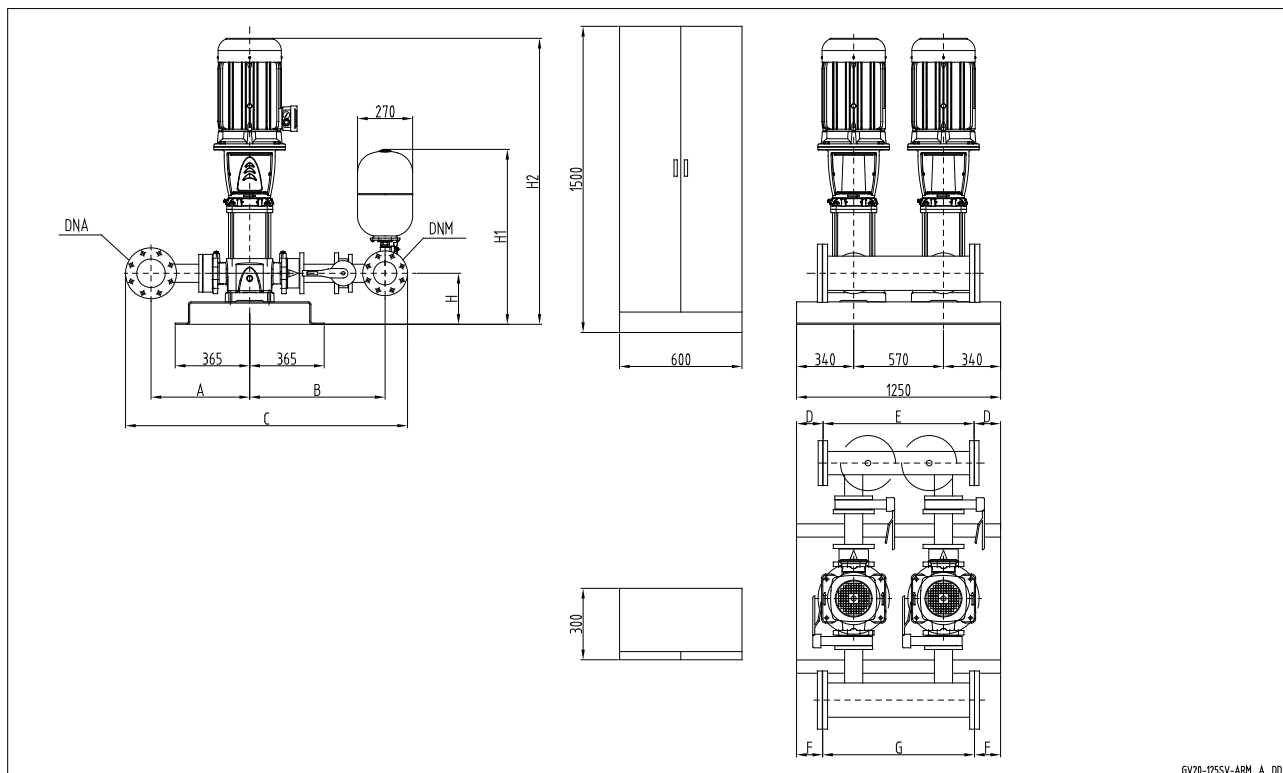
GVF11RA	DNA	DNM	A	B	C	D	E	F	G	H	H1	H2	H3
125SV1G075T	200	200	927	591	1857	150	950	150	950	280	940	1180	1322
125SV2G150T	200	200	927	591	1857	150	950	150	950	280	940	1492	1572

Примечание: в случае исполнений с виброгасящими опорами значение высоты следует увеличить на 50 мм.

gvf11ra_125sv_a_td

УСТАНОВКИ ПОВЫШЕНИЯ ДАВЛЕНИЯ СЕРИИ GVF11 С 2 НАСОСАМИ ВЕРТИКАЛЬНЫЕ ЭЛЕКТРОНАСОСЫ С ОБРАТНЫМ КЛАПАНОМ НА НАПОРНОЙ СТОРОНЕ

**GVF11D
GVF11Y**



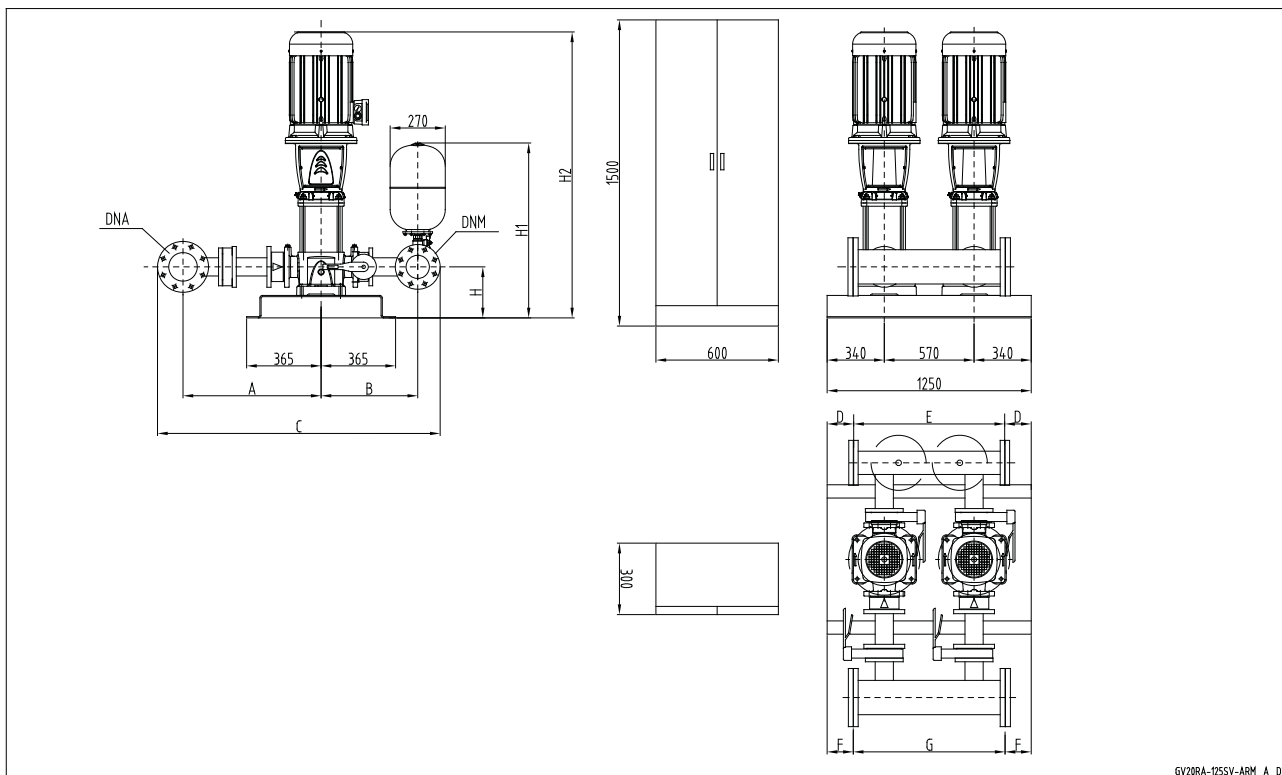
GV20-125SV-ARM_A_DD

GVF11	DNA	DNM	A	B	C	D	E	F	G	H	H1	H2
125SV3G220T	200	200	591	927	1857	150	950	150	950	280	940	1642

Примечание: в случае исполнений с виброгасящими опорами значение высоты следует увеличить на 50 мм.

gvf11_125sv-arm_a_td

УСТАНОВКИ ПОВЫШЕНИЯ ДАВЛЕНИЯ СЕРИИ GVF11 RA С 2 НАСОСАМИ ВЕРТИКАЛЬНЫЕ ЭЛЕКТРОНАСОСЫ С ОБРАТНЫМ КЛАПАНОМ НА ВСАСЫВАЮЩЕЙ СТОРОНЕ

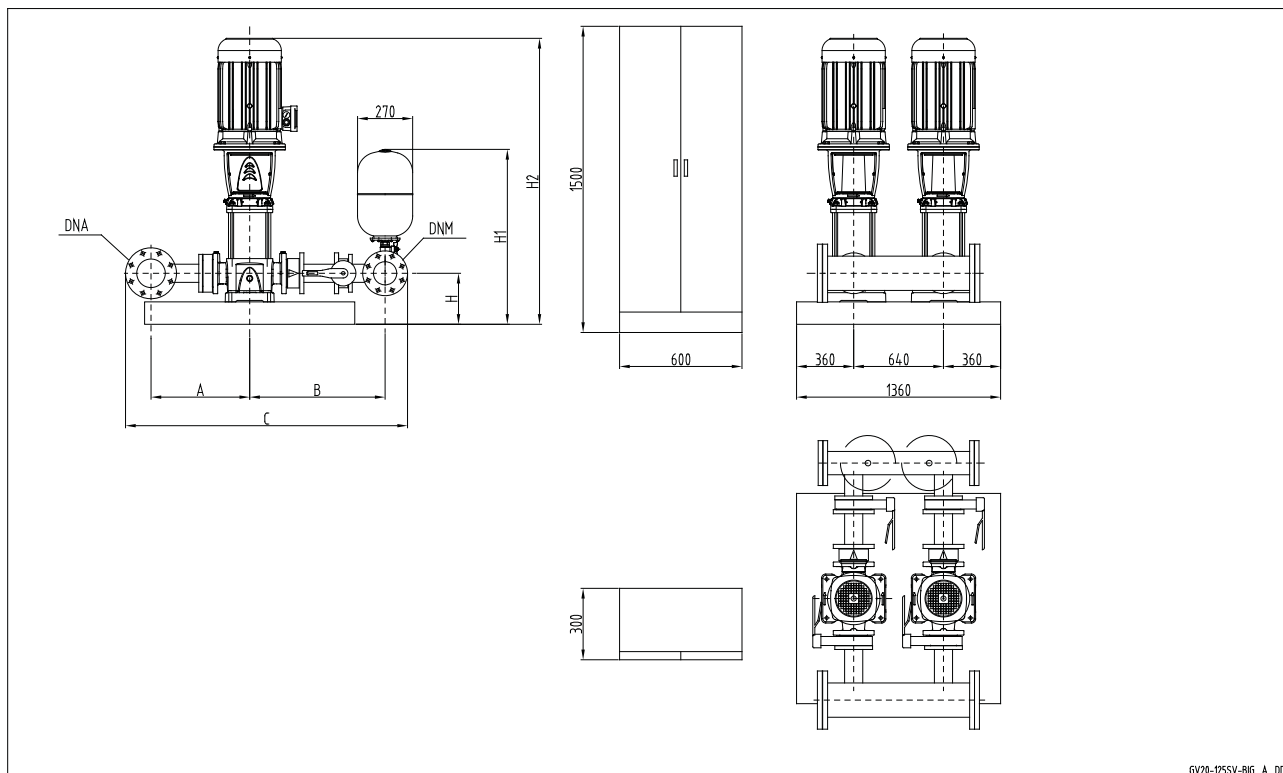

**GVF11D
GVF11Y**

GVF11RA	DNA	DNM	A	B	C	D	E	F	G	H	H1	H2
125SV3G220T	200	200	927	591	1857	150	950	150	950	280	940	1642

Примечание: в случае исполнений с виброгасящими опорами значение высоты следует увеличить на 50 мм.

gv11ra_125sv-arm_a_td

УСТАНОВКИ ПОВЫШЕНИЯ ДАВЛЕНИЯ СЕРИИ GVF11 С 2 НАСОСАМИ ВЕРТИКАЛЬНЫЕ ЭЛЕКТРОНАСОСЫ С ОБРАТНЫМ КЛАПАНОМ НА НАПОРНОЙ СТОРОНЕ

**GVF11D
GVF11Y**


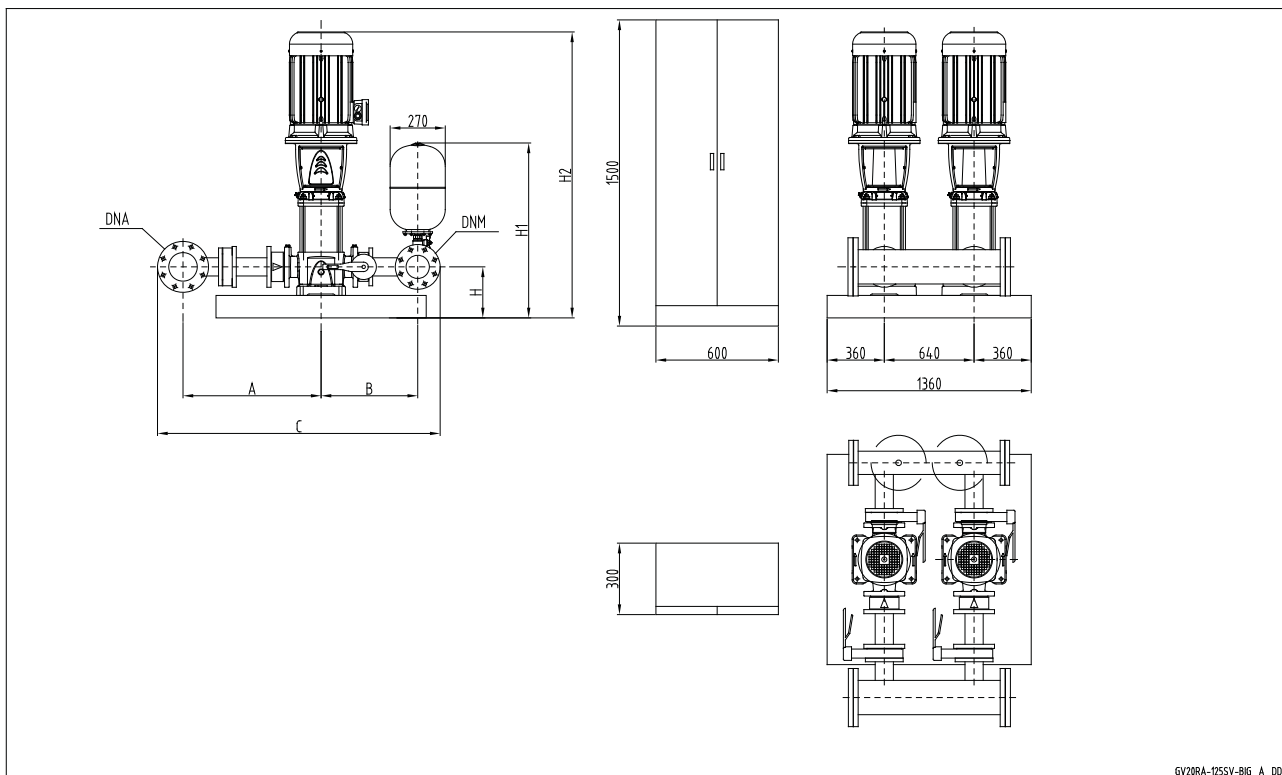
GY20-125SV-BIG_A_DD

GVF11	DNA	DNM	A	B	C	H	H1	H2
125SV4G300T	200	200	591	927	1857	300	960	1975
125SV5G370T	200	200	591	927	1857	300	960	2125

Примечание: в случае исполнений с виброгасящими опорами значение высоты следует увеличить на 50 мм.

gv11_125sv-big_a_td

УСТАНОВКИ ПОВЫШЕНИЯ ДАВЛЕНИЯ СЕРИИ GVF11 RA С 2 НАСОСАМИ ВЕРТИКАЛЬНЫЕ ЭЛЕКТРОНАСОСЫ С ОБРАТНЫМ КЛАПАНОМ НА ВСАСЫВАЮЩЕЙ СТОРОНЕ


**GVF11D
GVF11Y**

GVF11RA	DNA	DNM	A	B	C	H	H1	H2
125SV4G300T	200	200	927	591	1857	300	960	1975
125SV5G370T	200	200	927	591	1857	300	960	2125

Примечание: в случае исполнений с виброгасящими опорами значение высоты следует увеличить на 50 мм.

gvf11ra_125sv-big_a_td

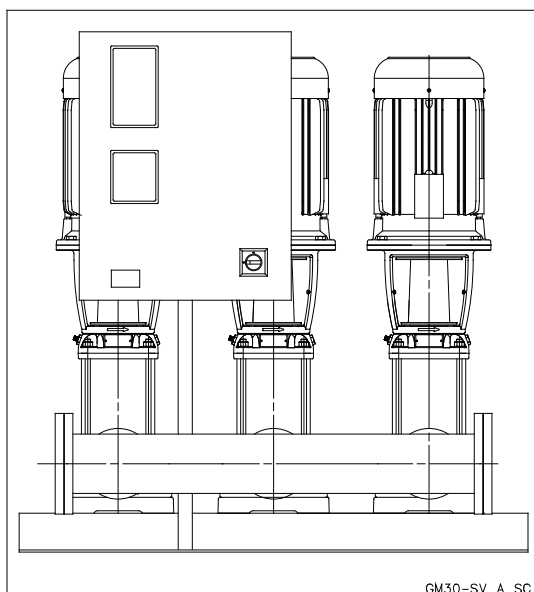
Установки повышения давления

ХОЗЯЙСТВЕННЫЕ ОТРАСЛИ ЖИЛИЩНО-КОММУНАЛЬНОЕ ХОЗЯЙСТВО, ПРОМЫШЛЕННОСТЬ

ПРИМЕНЕНИЕ

- Водоснабжение жилых домов, административных зданий, гостиниц, торговых центров, заводов.
- Водоснабжение в сельском хозяйстве (например, полив).

Серии GVF12..D GVF12..Y



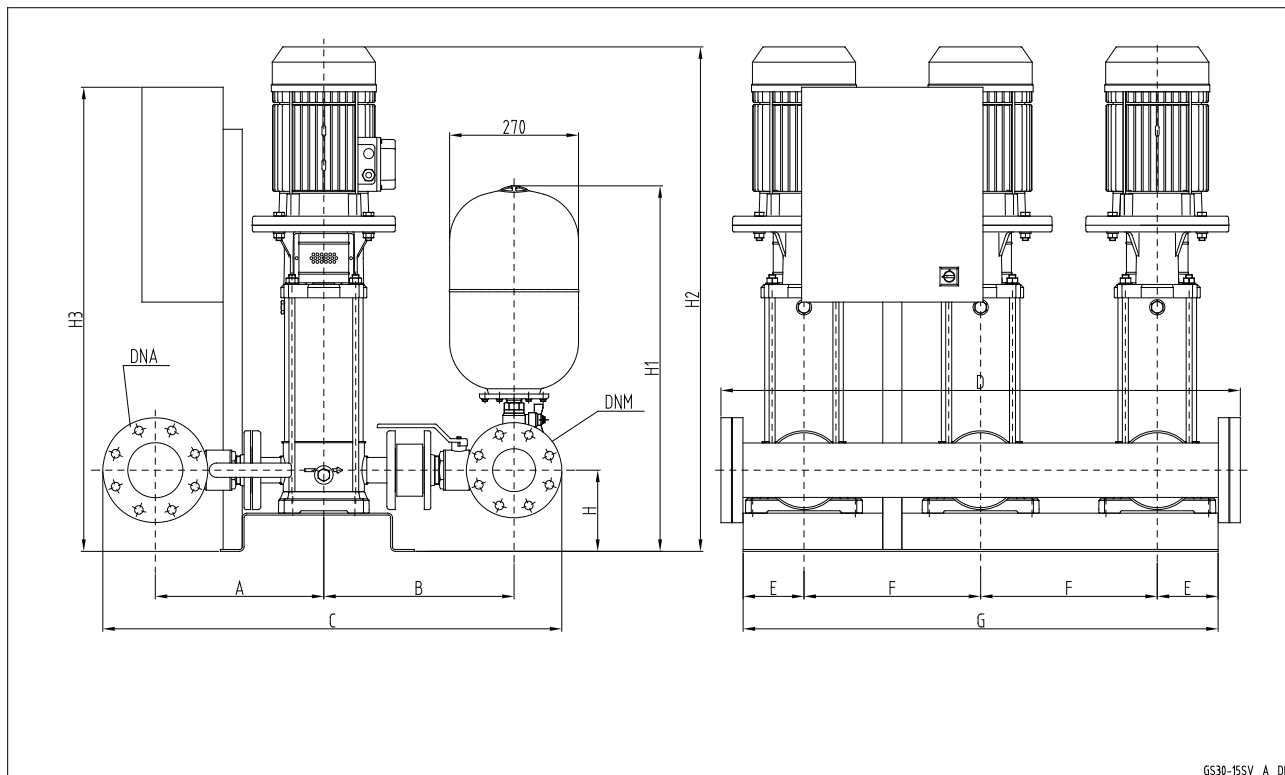
GVF12D
GVF12Y

ТЕХНИЧЕСКИЕ ХАРАКТЕРИСТИКИ

- **Подача:** до 480 м³/ч.
- **Напор:** до 160 м.
- Напряжение питания шкафа управления:
3 x 400 В ± 10%.
- Частота: 50 Гц.
- Внешнее управляющее напряжение:
24 В перем. тока.
- Степень защиты шкафа управления: IP 55.
- Максимальная мощность рабочих насосов: 3 x 37 кВт.
- Пуск двигателей, работающих с постоянной частотой вращения:
 - прямой для двигателей мощностью до 22 кВт включительно (GVF..D);
 - по схеме "звезда-треугольник", по запросу (установки GVF..Y);
 - от устройства плавного пуска для двигателей большей мощности (установки GVF..R).
- **Вертикальный электронасос:**
 - Серия SV (степень защиты двигателя – IP55).
- Максимальное рабочее давление: 16 бар.
- Максимальная температура перекачиваемой жидкости: +80°C.

УСТАНОВКИ ПОВЫШЕНИЯ ДАВЛЕНИЯ СЕРИИ GVF12 С 3 НАСОСАМИ ВЕРТИКАЛЬНЫЕ ЭЛЕКТРОНАСОСЫ С ОБРАТНЫМ КЛАПАНОМ НА НАПОРНОЙ СТОРОНЕ

**GVF12D
GVF12Y**



GS30-15SV_A_DD

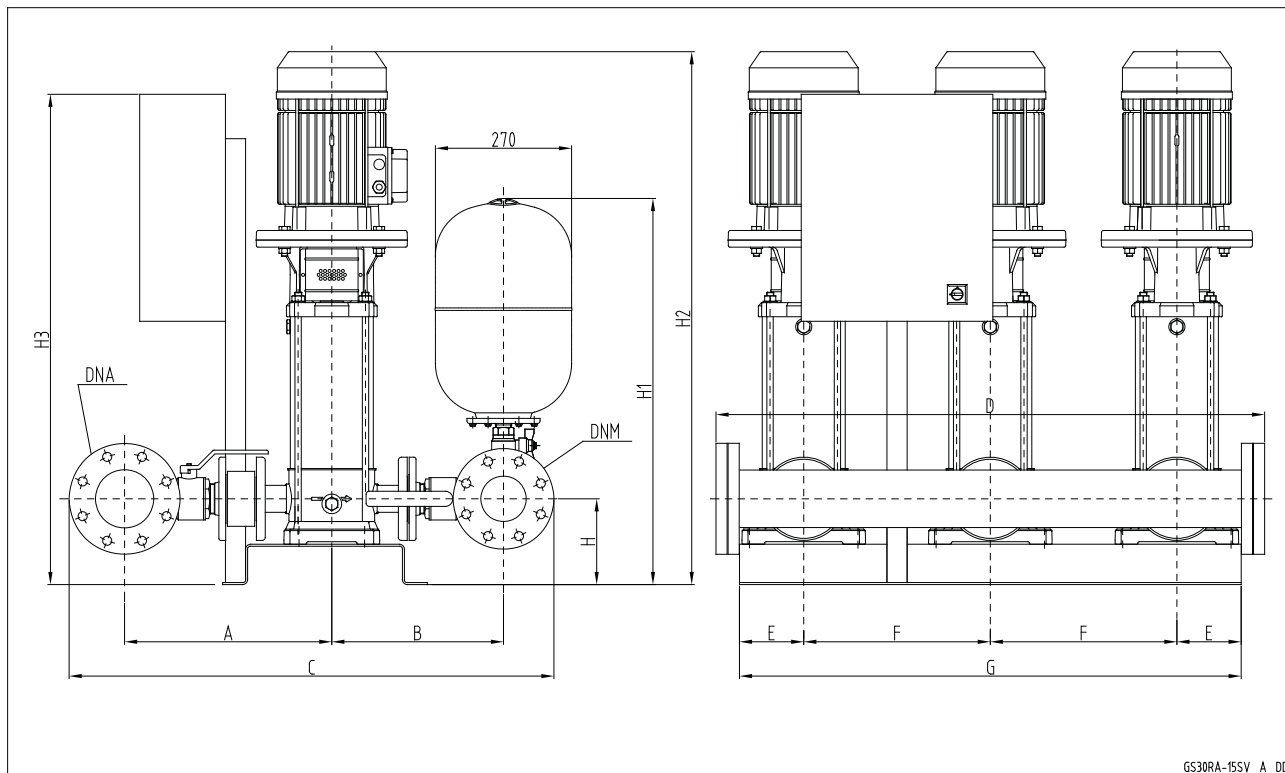
GVF12	DNA	DNM	A		B		C		D	E	F	G	H	H1	H2	H3
			STD/DW	AISI	STD/DW	AISI	STD/DW	AISI								
15SV02F022T	100	80	354	394	399	437	963	1041	1084	128	370	995	170	765	787	1570
15SV03F030T	100	80	354	394	399	437	963	1041	1084	128	370	995	170	765	845	1570
15SV04F040T	100	80	354	394	399	437	963	1041	1084	128	370	995	170	765	914	1570
15SV05F040T	100	80	354	394	399	437	963	1041	1084	128	370	995	170	765	962	1570
15SV06F055T	100	80	354	394	399	437	963	1041	1084	128	370	995	170	765	1133	1570
15SV07F055T	100	80	354	394	399	437	963	1041	1084	128	370	995	170	765	1181	1570
15SV08F075T	100	80	354	394	399	437	963	1041	1084	128	370	995	170	765	1221	1570
15SV09F075T	100	80	354	394	399	437	963	1041	1084	128	370	995	170	765	1269	1570
15SV10F110T	100	80	354	394	399	437	963	1041	1224	260	440	1400	200	795	1438	1570
22SV02F022T	100	100	354	394	411	449	985	1063	1084	128	370	995	170	777	787	1570
22SV03F030T	100	100	354	394	411	449	985	1063	1084	128	370	995	170	777	845	1570
22SV04F040T	100	100	354	394	411	449	985	1063	1084	128	370	995	170	777	914	1570
22SV05F055T	100	100	354	394	411	449	985	1063	1084	128	370	995	170	777	1085	1570
22SV06F075T	100	100	354	394	411	449	985	1063	1084	128	370	995	170	777	1125	1570
22SV07F075T	100	100	354	394	411	449	985	1063	1084	128	370	995	170	777	1173	1570
22SV08F110T	100	100	354	394	411	449	985	1063	1224	260	440	1400	200	807	1342	1570
22SV09F110T	100	100	354	394	411	449	985	1063	1224	260	440	1400	200	807	1390	1570
22SV10F110T	100	100	354	394	411	449	985	1063	1224	260	440	1400	200	807	1438	1570

Размеры указаны в мм. Допуск ± 10 мм.

gvf12_15sv-new-en_c_td

Примечание: в случае исполнений с виброгасящими опорами значение высоты следует увеличить на 30 мм.

УСТАНОВКИ ПОВЫШЕНИЯ ДАВЛЕНИЯ СЕРИИ GVF12 RA С 3 НАСОСАМИ ВЕРТИКАЛЬНЫЕ ЭЛЕКТРОНАСОСЫ С ОБРАТНЫМ КЛАПАНОМ НА ВСАСЫВАЮЩЕЙ СТОРОНЕ



GS30RA-15SV_A_DD

GVF12RA	DNA	DNM	A		B		C		D	E	F	G	H	H1	H2	H3
			STD/DW	AISI	STD/DW	AISI	STD/DW	AISI								
15SV02F022T	100	80	411	449	342	380	963	1039	1084	128	370	995	170	765	787	1570
15SV03F030T	100	80	411	449	342	380	963	1039	1084	128	370	995	170	765	845	1570
15SV04F040T	100	80	411	449	342	380	963	1039	1084	128	370	995	170	765	914	1570
15SV05F040T	100	80	411	449	342	380	963	1039	1084	128	370	995	170	765	962	1570
15SV06F055T	100	80	411	449	342	380	963	1039	1084	128	370	995	170	765	1133	1570
15SV07F055T	100	80	411	449	342	380	963	1039	1084	128	370	995	170	765	1181	1570
15SV08F075T	100	80	411	449	342	380	963	1039	1084	128	370	995	170	765	1221	1570
15SV09F075T	100	80	411	449	342	380	963	1039	1084	128	370	995	170	765	1269	1570
15SV10F110T	100	80	411	449	342	380	963	1039	1224	260	440	1400	200	795	1438	1570
22SV02F022T	100	100	411	449	354	392	985	1061	1084	128	370	995	170	777	787	1570
22SV03F030T	100	100	411	449	354	392	985	1061	1084	128	370	995	170	777	845	1570
22SV04F040T	100	100	411	449	354	392	985	1061	1084	128	370	995	170	777	914	1570
22SV05F055T	100	100	411	449	354	392	985	1061	1084	128	370	995	170	777	1085	1570
22SV06F075T	100	100	411	449	354	392	985	1061	1084	128	370	995	170	777	1125	1570
22SV07F075T	100	100	411	449	354	392	985	1061	1084	128	370	995	170	777	1173	1570
22SV08F110T	100	100	411	449	354	392	985	1061	1224	260	440	1400	200	807	1342	1570
22SV09F110T	100	100	411	449	354	392	985	1061	1224	260	440	1400	200	807	1390	1570
22SV10F110T	100	100	411	449	354	392	985	1061	1224	260	440	1400	200	807	1438	1570

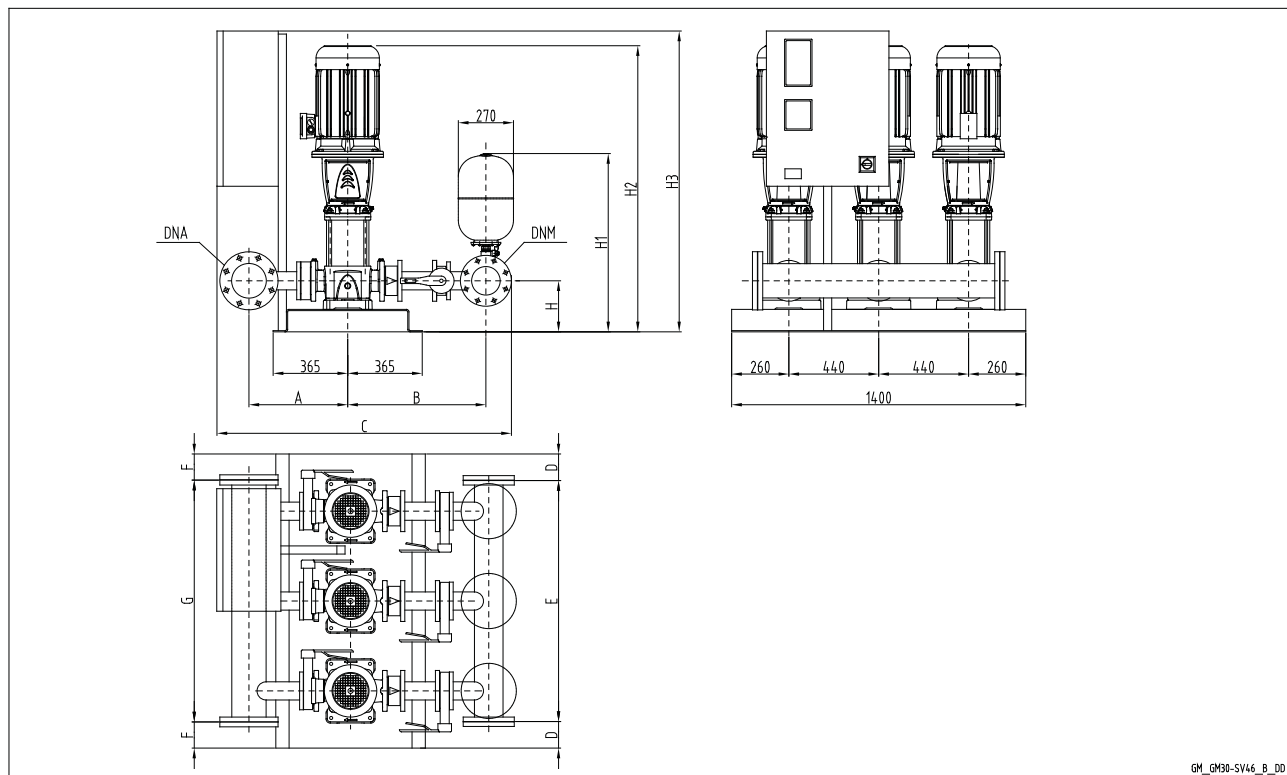
 Размеры указаны в мм. Допуск ± 10 мм.

gvf12ra_15sv-new-en_c_td

Примечание: в случае исполнений с виброгасящими опорами значение высоты следует увеличить на 30 мм.

**УСТАНОВКИ ПОВЫШЕНИЯ ДАВЛЕНИЯ СЕРИИ GVF12 С 3 НАСОСАМИ
ВЕРТИКАЛЬНЫЕ ЭЛЕКТРОНАСОСЫ С ОБРАТНЫМ КЛАПАНОМ НА НАПОРНОЙ СТОРОНЕ**

**GVF12D
GVF12Y**



GM_GM30-SV46_B_DD

УСТАНОВКИ ПОВЫШЕНИЯ ДАВЛЕНИЯ СЕРИИ GVF12 С 3 НАСОСАМИ ВЕРТИКАЛЬНЫЕ ЭЛЕКТРОНАСОСЫ С ОБРАТНЫМ КЛАПАНОМ НА НАПОРНОЙ СТОРОНЕ

GVF12	DNA	DNM	A	B	C	D	E	F	G	H	H1	H2	H3
33SV1/1AG022T	125	100	461	713	1423	90	1220	90	1220	215	822	897	1321
33SV1G030T	125	100	461	713	1423	90	1220	90	1220	215	822	897	1321
33SV2/2AG040T	125	100	461	713	1423	90	1220	90	1220	215	822	993	1321
33SV2/1AG040T	125	100	461	713	1423	90	1220	90	1220	215	822	993	1321
33SV2G055T	125	100	461	713	1423	90	1220	90	1220	215	822	1069	1321
33SV3/2AG055T	125	100	461	713	1423	90	1220	90	1220	215	822	1144	1321
33SV3/1AG075T	125	100	461	713	1423	90	1220	90	1220	215	822	1136	1571
33SV3G075T	125	100	461	713	1423	90	1220	90	1220	215	822	1136	1571
33SV4/2AG075T	125	100	461	713	1423	90	1220	90	1220	215	822	1211	1571
33SV4/1AG110T	125	100	461	713	1473	90	1220	90	1220	215	822	1307	1571
33SV4G110T	125	100	461	713	1473	90	1220	90	1220	215	822	1307	1571
33SV5/2AG110T	125	100	461	713	1473	90	1220	90	1220	215	822	1382	1571
33SV5/1AG110T	125	100	461	713	1473	90	1220	90	1220	215	822	1382	1571
33SV5G150T	125	100	461	713	1473	90	1220	90	1220	215	822	1448	1571
33SV6/2AG150T	125	100	461	713	1473	90	1220	90	1220	215	822	1523	1571
33SV6/1AG150T	125	100	461	713	1473	90	1220	90	1220	215	822	1523	1571
33SV6G150T	125	100	461	713	1473	90	1220	90	1220	215	822	1523	1571
33SV7/2AG150T	125	100	461	713	1473	90	1220	90	1220	215	822	1598	1571
46SV1/1AG030T	150	125	498	752	1517	90	1220	70	1260	250	870	937	1321
46SV1G040T	150	125	498	752	1517	90	1220	70	1260	250	870	958	1321
46SV2/2AG055T	150	125	498	752	1517	90	1220	70	1260	250	870	1109	1321
46SV2G075T	150	125	498	752	1517	90	1220	70	1260	250	870	1101	1571
46SV3/2AG110T	150	125	498	752	1527	90	1220	70	1260	250	870	1272	1571
46SV3G110T	150	125	498	752	1527	90	1220	70	1260	250	870	1272	1571
46SV4/2AG150T	150	125	498	752	1527	90	1220	70	1260	250	870	1413	1571
46SV4G150T	150	125	498	752	1527	90	1220	70	1260	250	870	1413	1571
66SV1/1AG040T	200	150	529	794	1635	70	1260	70	1260	250	884	983	1321
66SV1G055T	200	150	529	794	1635	70	1260	70	1260	250	884	1059	1321
66SV2/2AG075T	200	150	529	794	1635	70	1260	70	1260	250	884	1141	1571
66SV2/1AG110T	200	150	529	794	1635	70	1260	70	1260	250	884	1237	1571
66SV2G110T	200	150	529	794	1635	70	1260	70	1260	250	884	1237	1571
66SV3/2AG150T	200	150	529	794	1635	70	1260	70	1260	250	884	1393	1571
66SV3/1AG150T	200	150	529	794	1635	70	1260	70	1260	250	884	1393	1571
92SV1/1AG055T	200	200	529	819	1688	70	1260	70	1260	250	910	1059	1321
92SV1G075T	200	200	529	819	1688	70	1260	70	1260	250	910	1051	1571
92SV2/2AG110T	200	200	529	819	1688	70	1260	70	1260	250	910	1237	1571
92SV2G150T	200	200	529	819	1688	70	1260	70	1260	250	910	1303	1571

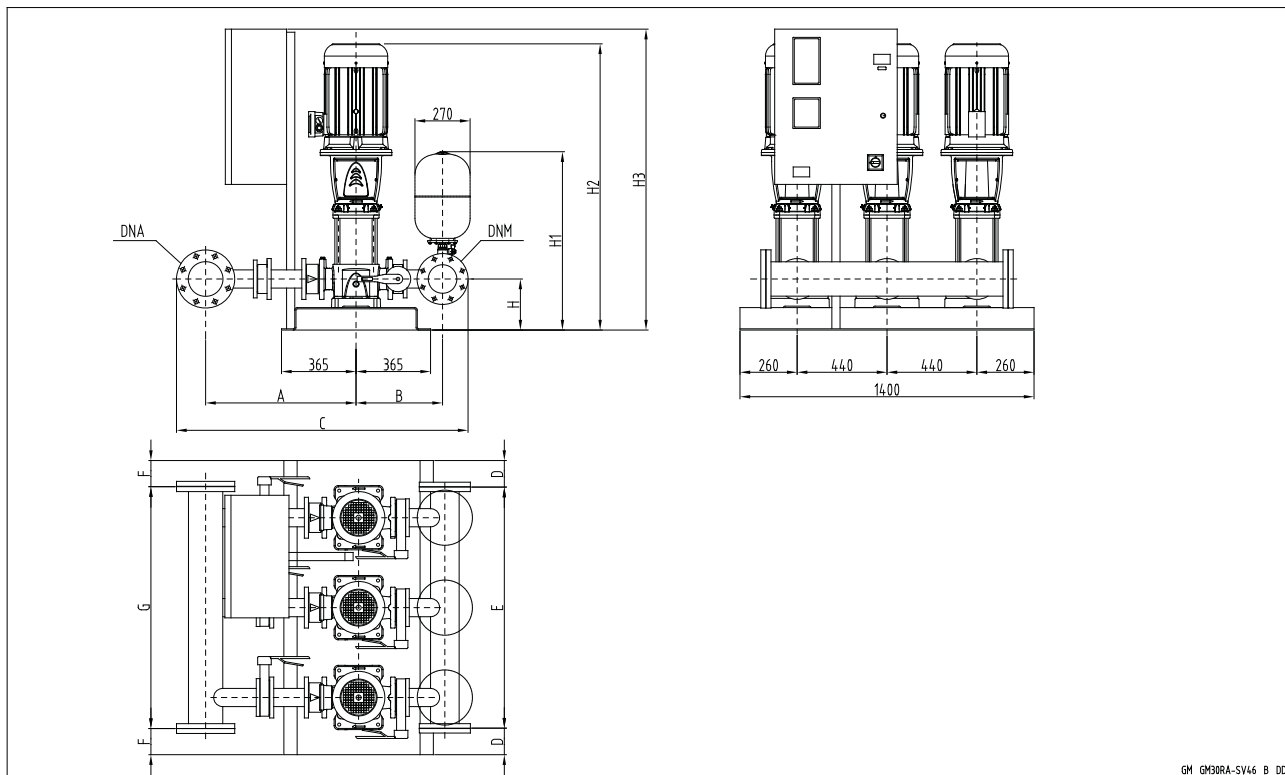
GVF12D
GVF12Y

Note: for versions with vibration damping feet increase height by 50 mm.
 Примечание: В случае исполнения с виброгасящими опорами значение высоты следует увеличить на 50 мм.

gvf12_sv46-en_b_td

**УСТАНОВКИ ПОВЫШЕНИЯ ДАВЛЕНИЯ СЕРИИ GVF12 RA C 3
НАСОСАМИ
ВЕРТИКАЛЬНЫЕ ЭЛЕКТРОНАСОСЫ С ОБРАТНЫМ КЛАПАНОМ НА
ВСАСЫВАЮЩЕЙ СТОРОНЕ**

**GVF12D
GVF12Y**



УСТАНОВКИ ПОВЫШЕНИЯ ДАВЛЕНИЯ СЕРИИ GVF12 RA С 3 НАСОСАМИ ВЕРТИКАЛЬНЫЕ ЭЛЕКТРОНАСОСЫ С ОБРАТНЫМ КЛАПАНОМ НА ВСАСЫВАЮЩЕЙ СТОРОНЕ

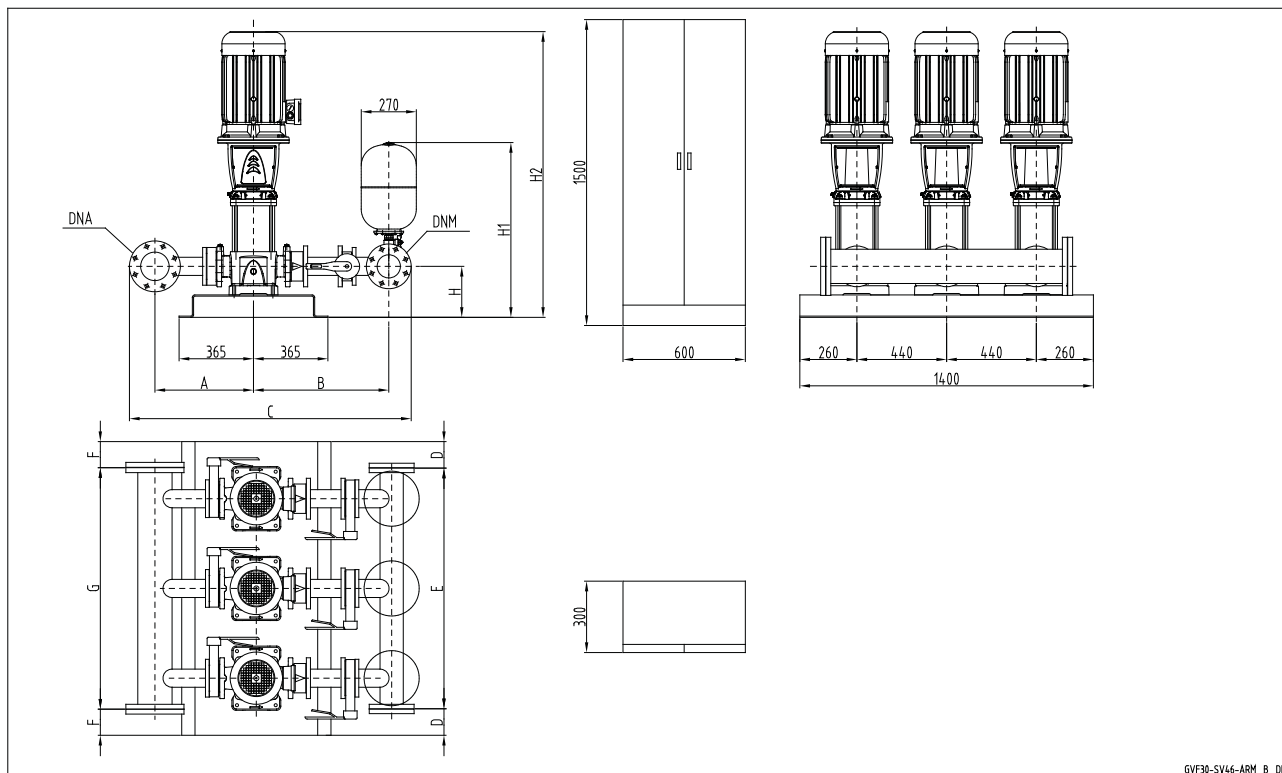
GVF12RA	DNA	DNM	A	B	C	D	E	F	G	H	H1	H2	H3
33SV1/1AG022T	125	100	726	448	1409	90	1220	90	1220	215	822	897	1321
33SV1G030T	125	100	726	448	1409	90	1220	90	1220	215	822	897	1321
33SV2/2AG040T	125	100	726	448	1409	90	1220	90	1220	215	822	993	1321
33SV2/1AG040T	125	100	726	448	1409	90	1220	90	1220	215	822	993	1321
33SV2G055T	125	100	726	448	1409	90	1220	90	1220	215	822	1069	1321
33SV3/2AG055T	125	100	726	448	1409	90	1220	90	1220	215	822	1144	1321
33SV3/1AG075T	125	100	726	448	1409	90	1220	90	1220	215	822	1136	1571
33SV3G075T	125	100	726	448	1409	90	1220	90	1220	215	822	1136	1571
33SV4/2AG075T	125	100	726	448	1409	90	1220	90	1220	215	822	1211	1571
33SV4/1AG110T	125	100	726	448	1409	90	1220	90	1220	215	822	1307	1571
33SV4G110T	125	100	726	448	1409	90	1220	90	1220	215	822	1307	1571
33SV5/2AG110T	125	100	726	448	1409	90	1220	90	1220	215	822	1382	1571
33SV5/1AG110T	125	100	726	448	1409	90	1220	90	1220	215	822	1382	1571
33SV5G150T	125	100	726	448	1409	90	1220	90	1220	215	822	1448	1571
33SV6/2AG150T	125	100	726	448	1409	90	1220	90	1220	215	822	1523	1571
33SV6/1AG150T	125	100	726	448	1409	90	1220	90	1220	215	822	1523	1571
33SV6G150T	125	100	726	448	1409	90	1220	90	1220	215	822	1523	1571
33SV7/2AG150T	125	100	726	448	1409	90	1220	90	1220	215	822	1598	1571
46SV1/1AG030T	150	125	766	484	1517	90	1220	70	1260	250	870	937	1321
46SV1G040T	150	125	766	484	1517	90	1220	70	1260	250	870	958	1321
46SV2/2AG055T	150	125	766	484	1517	90	1220	70	1260	250	870	1109	1321
46SV2G075T	150	125	766	484	1517	90	1220	70	1260	250	870	1101	1571
46SV3/2AG110T	150	125	766	484	1517	90	1220	70	1260	250	870	1272	1571
46SV3G110T	150	125	766	484	1517	90	1220	70	1260	250	870	1272	1571
46SV4/2AG150T	150	125	766	484	1517	90	1220	70	1260	250	870	1413	1571
46SV4G150T	150	125	766	484	1517	90	1220	70	1260	250	870	1413	1571
66SV1/1AG040T	200	150	819	504	1635	70	1260	70	1260	250	884	983	1321
66SV1G055T	200	150	819	504	1635	70	1260	70	1260	250	884	1059	1321
66SV2/2AG075T	200	150	819	504	1635	70	1260	70	1260	250	884	1141	1571
66SV2/1AG110T	200	150	819	504	1635	70	1260	70	1260	250	884	1237	1571
66SV2G110T	200	150	819	504	1635	70	1260	70	1260	250	884	1237	1571
66SV3/2AG150T	200	150	819	504	1635	70	1260	70	1260	250	884	1393	1571
66SV3/1AG150T	200	150	819	504	1635	70	1260	70	1260	250	884	1393	1571
92SV1/1AG055T	200	200	819	529	1688	70	1260	70	1260	250	910	1059	1321
92SV1G075T	200	200	819	529	1688	70	1260	70	1260	250	910	1051	1571
92SV2/2AG110T	200	200	819	529	1688	70	1260	70	1260	250	910	1237	1571
92SV2G150T	200	200	819	529	1688	70	1260	70	1260	250	910	1303	1571

**GVF12D
GVF12Y**

Примечание: в случае исполнений с виброгасящими опорами значение высоты следует увеличить на 50 мм.

gvf12ra_sv46-en_b_td

УСТАНОВКИ ПОВЫШЕНИЯ ДАВЛЕНИЯ СЕРИИ GVF12 С 3 НАСОСАМИ ВЕРТИКАЛЬНЫЕ ЭЛЕКТРОНАСОСЫ С ОБРАТНЫМ КЛАПАНОМ НА НАПОРНОЙ СТОРОНЕ



GVF30-SV46-ARM_B_DD

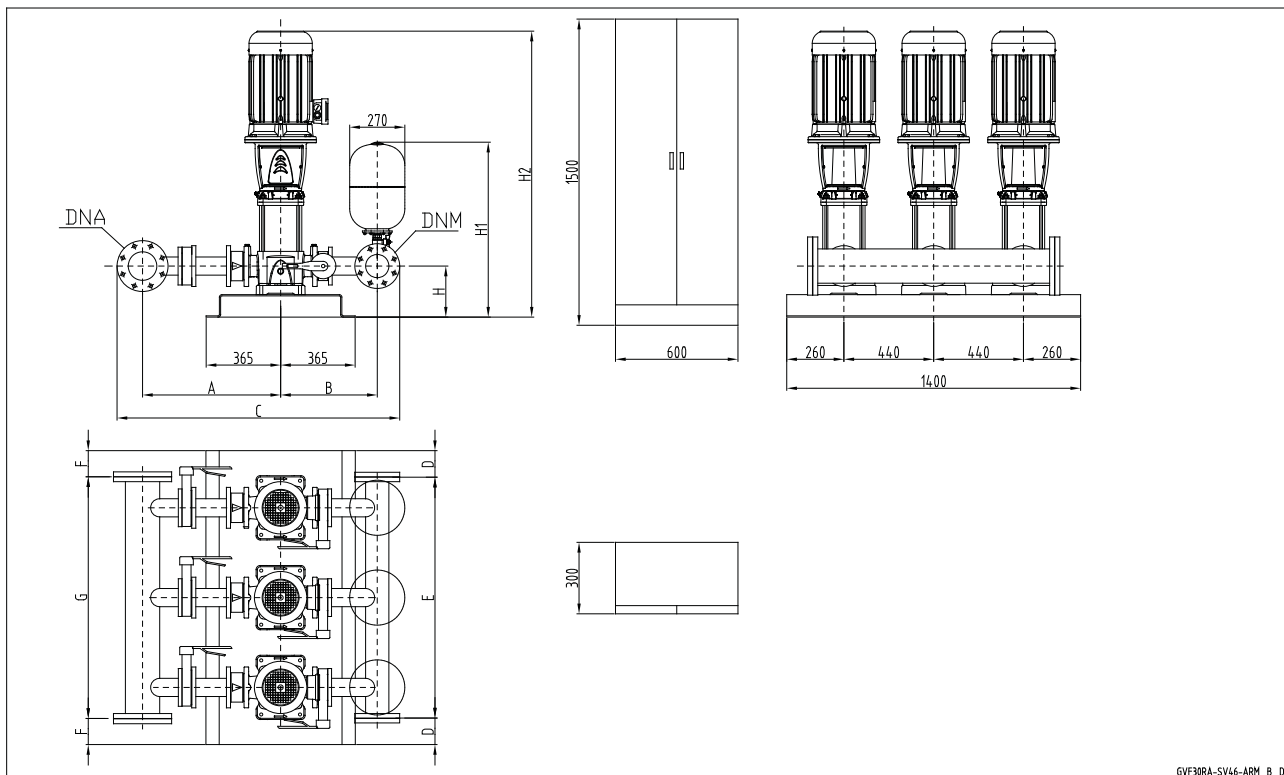
**GVF12D
GVF12Y**

GVF12	DNA	DNM	A	B	C	D	E	F	G	H	H1	H2
46SV5/2AG185T	150	125	498	752	1527	90	1220	70	1260	250	870	1488
46SV5G185T	150	125	498	752	1527	90	1220	70	1260	250	870	1488
46SV6/2AG220T	150	125	498	752	1527	90	1220	70	1260	250	870	1563
46SV6G220T	150	125	498	752	1527	90	1220	70	1260	250	870	1563
66SV3G185T	200	150	529	794	1635	70	1260	70	1260	250	884	1393
66SV4/2AG185T	200	150	529	794	1635	70	1260	70	1260	250	884	1483
66SV4/1AG220T	200	150	529	794	1635	70	1260	70	1260	250	884	1483
66SV4G220T	200	150	529	794	1635	70	1260	70	1260	250	884	1483
92SV3/2AG185T	200	200	529	819	1688	70	1260	70	1260	250	910	1393
92SV3G220T	200	200	529	819	1688	70	1260	70	1260	250	910	1393

Примечание: в случае исполнений с виброгасящими опорами значение высоты следует увеличить на 50 мм.

gvf12_sv46-arm_a_td

УСТАНОВКИ ПОВЫШЕНИЯ ДАВЛЕНИЯ СЕРИИ GVF12 RA С 3 НАСОСАМИ ВЕРТИКАЛЬНЫЕ ЭЛЕКТРОНАСОСЫ С ОБРАТНЫМ КЛАПАНОМ НА ВСАСЫВАЮЩЕЙ СТОРОНЕ



**GVF12D
GVF12Y**

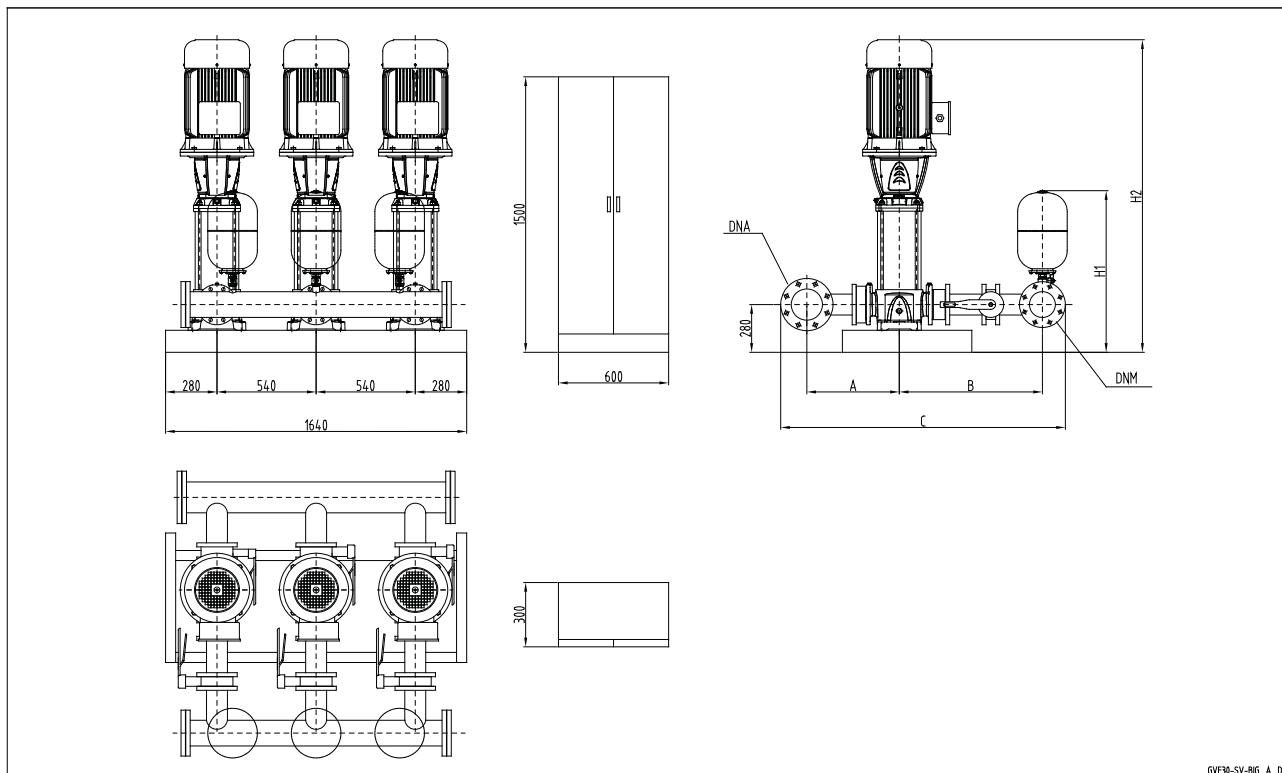
GVF12RA	DNA	DNM	A	B	C	D	E	F	G	H	H1	H2
46SV5/2AG185T	150	125	766	484	1517	90	1220	70	1260	250	870	1488
46SV5G185T	150	125	766	484	1517	90	1220	70	1260	250	870	1488
46SV6/2AG220T	150	125	766	484	1517	90	1220	70	1260	250	870	1563
46SV6G220T	150	125	766	484	1517	90	1220	70	1260	250	870	1563
66SV3G185T	200	150	819	504	1635	70	1260	70	1260	250	884	1393
66SV4/2AG185T	200	150	819	504	1635	70	1260	70	1260	250	884	1483
66SV4/1AG220T	200	150	819	504	1635	70	1260	70	1260	250	884	1483
66SV4G220T	200	150	819	504	1635	70	1260	70	1260	250	884	1483
92SV3/2AG185T	200	200	819	529	1688	70	1260	70	1260	250	910	1393
92SV3G220T	200	200	819	529	1688	70	1260	70	1260	250	910	1393

Примечание: в случае исполнений с виброгасящими опорами значение высоты следует увеличить на 50 мм.

gvf12ra_sv46-arm_a_td

УСТАНОВКИ ПОВЫШЕНИЯ ДАВЛЕНИЯ СЕРИИ GVF12 С 3 НАСОСАМИ ВЕРТИКАЛЬНЫЕ ЭЛЕКТРОНАСОСЫ С ОБРАТНЫМ КЛАПАНОМ НА НАПОРНОЙ СТОРОНЕ

GVF12D
GVF12Y



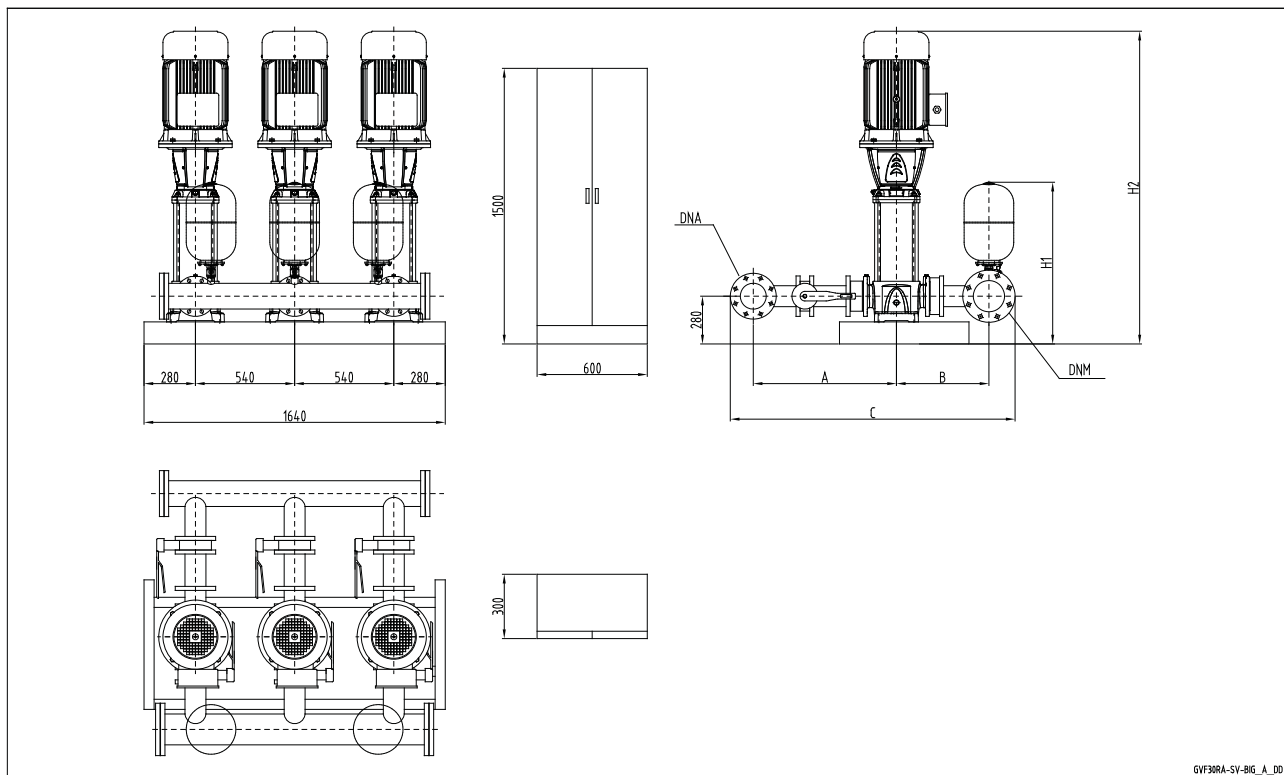
GVF30-SV-BIG_A_00

GVF12	DNA	DNM	A	B	C	H1	H2
66SV5/2AG300T	200	150	529	794	1635	914	1766
66SV5/1AG300T	200	150	529	794	1635	914	1766
66SV5G300T	200	150	529	794	1635	914	1766
92SV4/2AG300T	200	200	529	819	1688	940	1676
92SV4G300T	200	200	529	819	1688	940	1676
92SV5/2AG370T	200	200	529	819	1688	940	1766

Примечание: в случае исполнений с виброгасящими опорами значение высоты следует увеличить на 50 мм.

gvf12_sv-big_b_td

УСТАНОВКИ ПОВЫШЕНИЯ ДАВЛЕНИЯ СЕРИИ GVF12 RA С 3 НАСОСАМИ ВЕРТИКАЛЬНЫЕ ЭЛЕКТРОНАСОСЫ С ОБРАТНЫМ КЛАПАНОМ НА ВСАСЫВАЮЩЕЙ СТОРОНЕ



GVF12D
GVF12Y

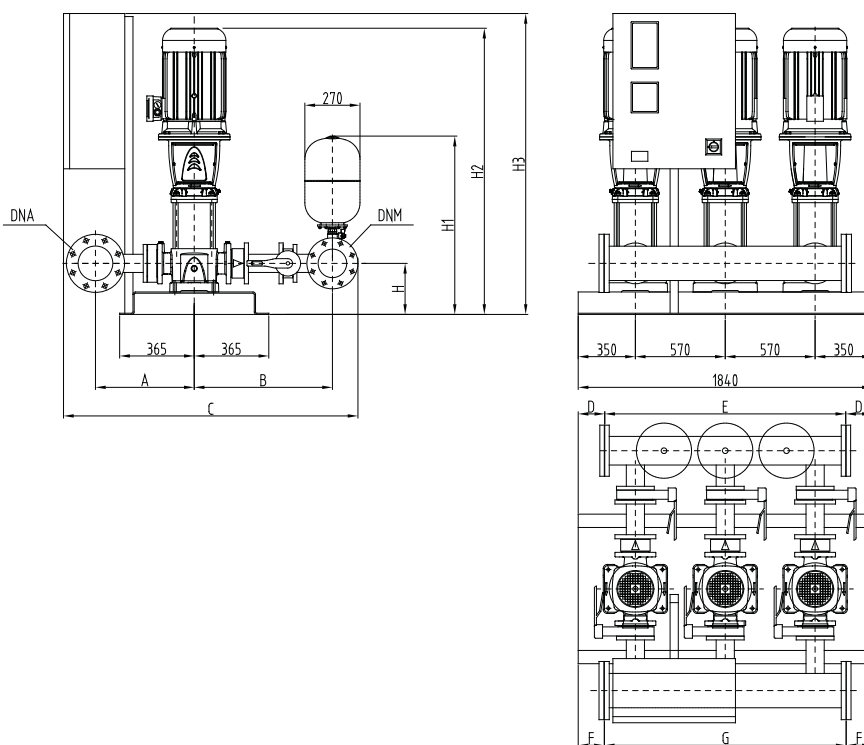
GVF30RA-SV-BIG_A_DD

GVF12RA	DNA	DNM	A	B	C	H1	H2
66SV5/2AG300T	200	150	819	504	1635	914	1766
66SV5/1AG300T	200	150	819	504	1635	914	1766
66SV5G300T	200	150	819	504	1635	914	1766
92SV4/2AG300T	200	200	819	529	1688	940	1676
92SV4G300T	200	200	819	529	1688	940	1676
92SV5/2AG370T	200	200	819	529	1688	940	1766

Примечание: в случае исполнений с виброгасящими опорами значение высоты следует увеличить на 50 мм.

gvf12ra_sv-big_b_td

УСТАНОВКИ ПОВЫШЕНИЯ ДАВЛЕНИЯ СЕРИИ GVF12 С 3 НАСОСАМИ ВЕРТИКАЛЬНЫЕ ЭЛЕКТРОНАСОСЫ С ОБРАТНЫМ КЛАПАНОМ НА НАПОРНОЙ СТОРОНЕ



GS30-125SV_A_DD

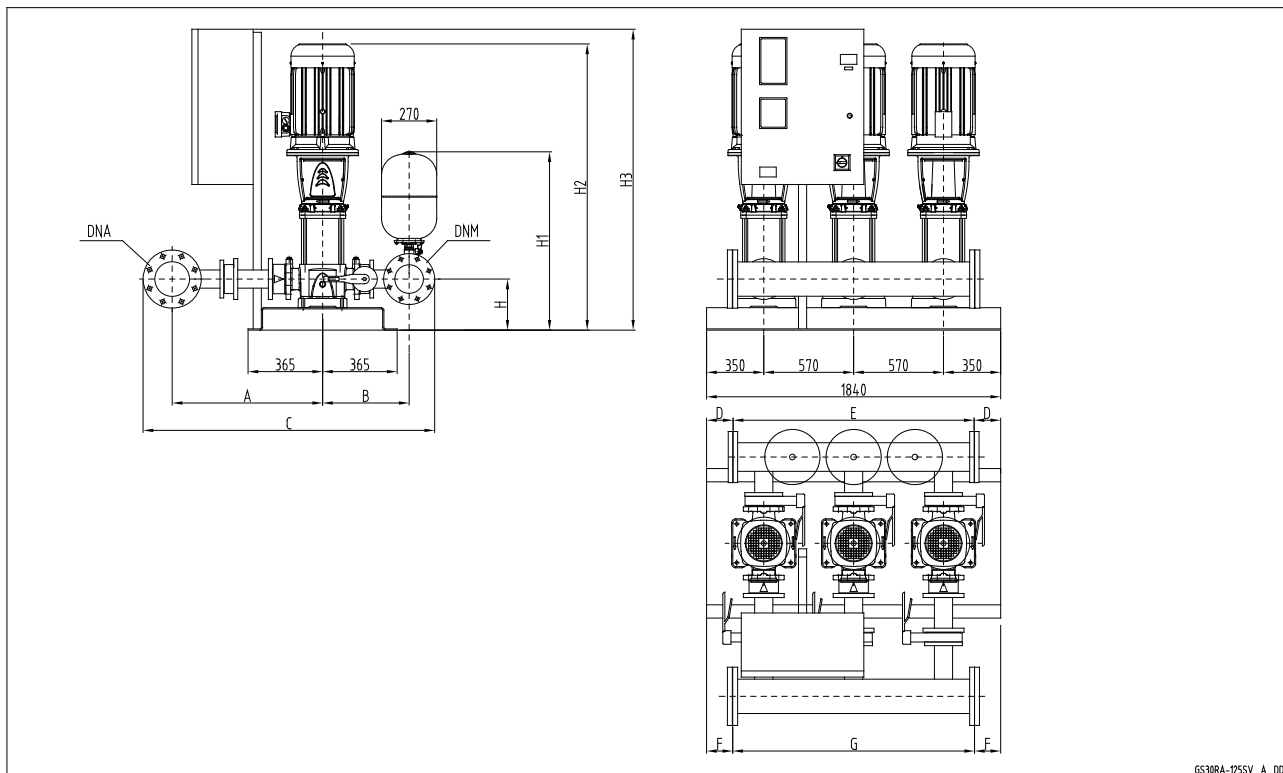
GVF12D
GVF12Y

GVF12	DNA	DNM	A	B	C	D	E	F	G	H	H1	H2	H3
125SV1G075T	250	200	618	927	1917	160	1520	130	1580	280	940	1180	1572
125SV2G150T	250	200	618	927	1917	160	1520	130	1580	280	940	1492	1572

Примечание: в случае исполнений с виброгасящими опорами значение высоты следует увеличить на 50 мм.

gvf12_125sv_a_td

УСТАНОВКИ ПОВЫШЕНИЯ ДАВЛЕНИЯ СЕРИИ GVF12 RA С 3 НАСОСАМИ ВЕРТИКАЛЬНЫЕ ЭЛЕКТРОНАСОСЫ С ОБРАТНЫМ КЛАПАНОМ НА ВСАСЫВАЮЩЕЙ СТОРОНЕ


**GVF12D
GVF12Y**

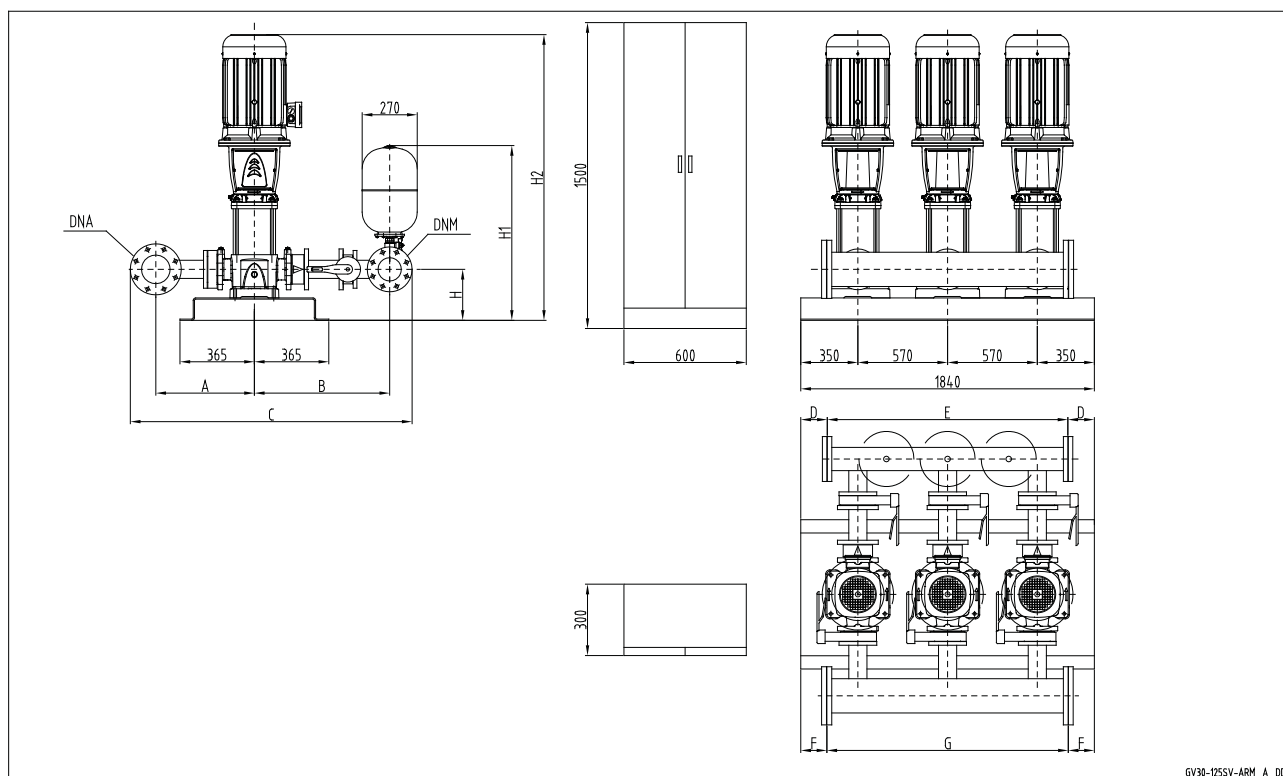
GS39RA-125SV_A_DD

GVF12RA	DNA	DNM	A	B	C	D	E	F	G	H	H1	H2	H3
125SV1G075T	250	200	954	591	1917	160	1520	130	1580	280	940	1180	1572
125SV2G150T	250	200	954	591	1917	160	1520	130	1580	280	940	1492	1572

Примечание: в случае исполнений с виброгасящими опорами значение высоты следует увеличить на 50 мм.

gvf12ra_125sv_a_td

УСТАНОВКИ ПОВЫШЕНИЯ ДАВЛЕНИЯ СЕРИИ GVF12 С 3 НАСОСАМИ ВЕРТИКАЛЬНЫЕ ЭЛЕКТРОНАСОСЫ С ОБРАТНЫМ КЛАПАНОМ НА НАПОРНОЙ СТОРОНЕ

**GVF12D
GVF12Y**


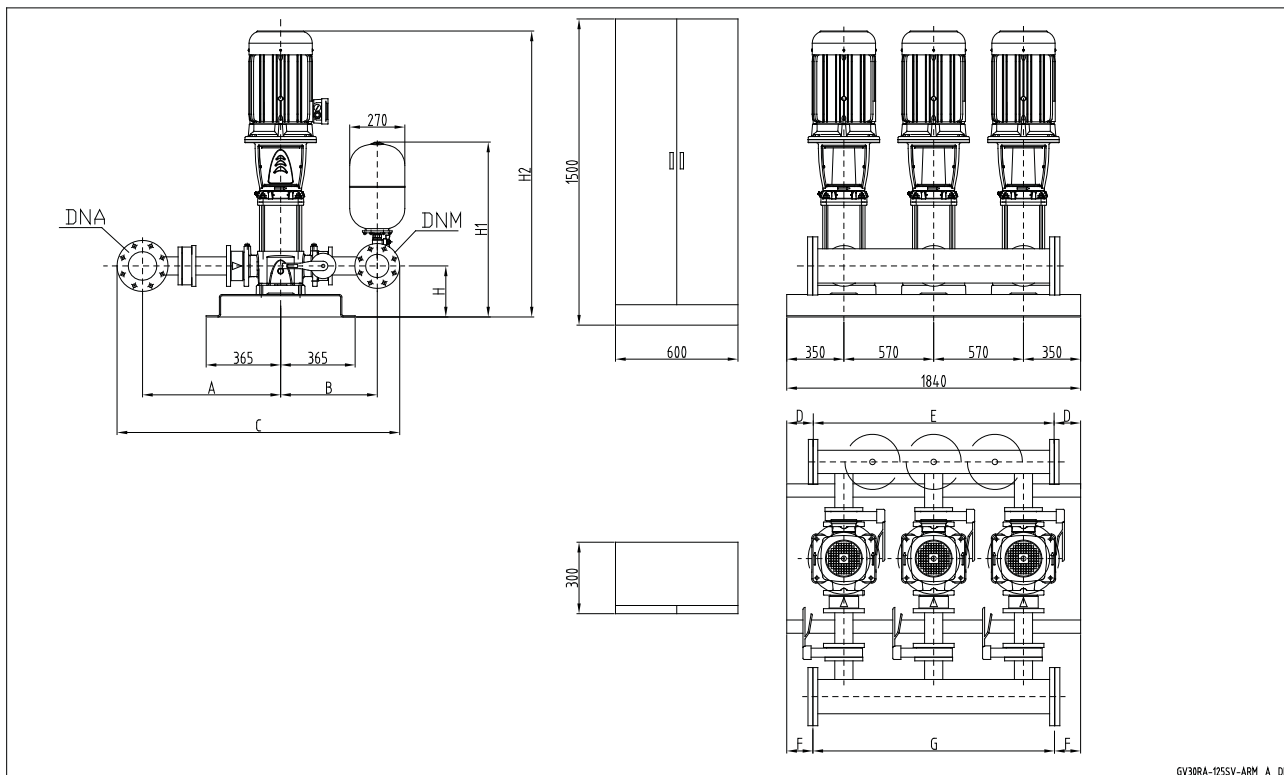
GV30-125SV-ARM_A_DD

GVF12	DNA	DNM	A	B	C	D	E	F	G	H	H1	H2
125SV3G220T	250	200	618	927	1917	160	1520	130	1580	280	940	1642

Примечание: в случае исполнений с виброгасящими опорами значение высоты следует увеличить на 50 мм.

gv12_125sv-arm_a_td

УСТАНОВКИ ПОВЫШЕНИЯ ДАВЛЕНИЯ СЕРИИ GVF12 RA С 3 НАСОСАМИ ВЕРТИКАЛЬНЫЕ ЭЛЕКТРОНАСОСЫ С ОБРАТНЫМ КЛАПАНОМ НА ВСАСЫВАЮЩЕЙ СТОРОНЕ



**GVF12D
GVF12Y**

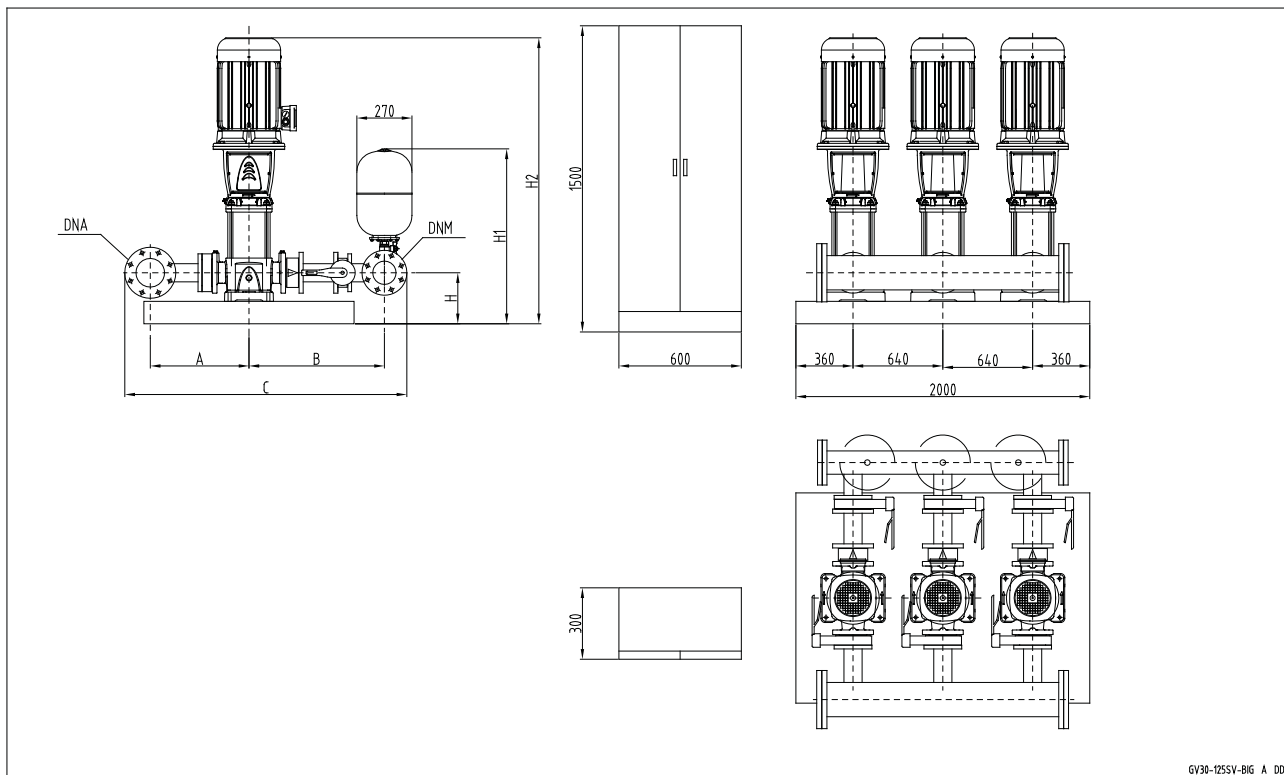
GV38RA-125SV-ARM_A_DD

GVF12RA	DNA	DNM	A	B	C	D	E	F	G	H	H1	H2
125SV3G220T	250	200	954	591	1917	160	1520	130	1580	280	940	1642

Примечание: в случае исполнений с виброгасящими опорами значение высоты следует увеличить на 50 мм. gvf12ra_125sv-arm_a_td

УСТАНОВКИ ПОВЫШЕНИЯ ДАВЛЕНИЯ СЕРИИ GVF12 С 3 НАСОСАМИ ВЕРТИКАЛЬНЫЕ ЭЛЕКТРОНАСОСЫ С ОБРАТНЫМ КЛАПАНОМ НА НАПОРНОЙ СТОРОНЕ

GVF12D
GVF12Y



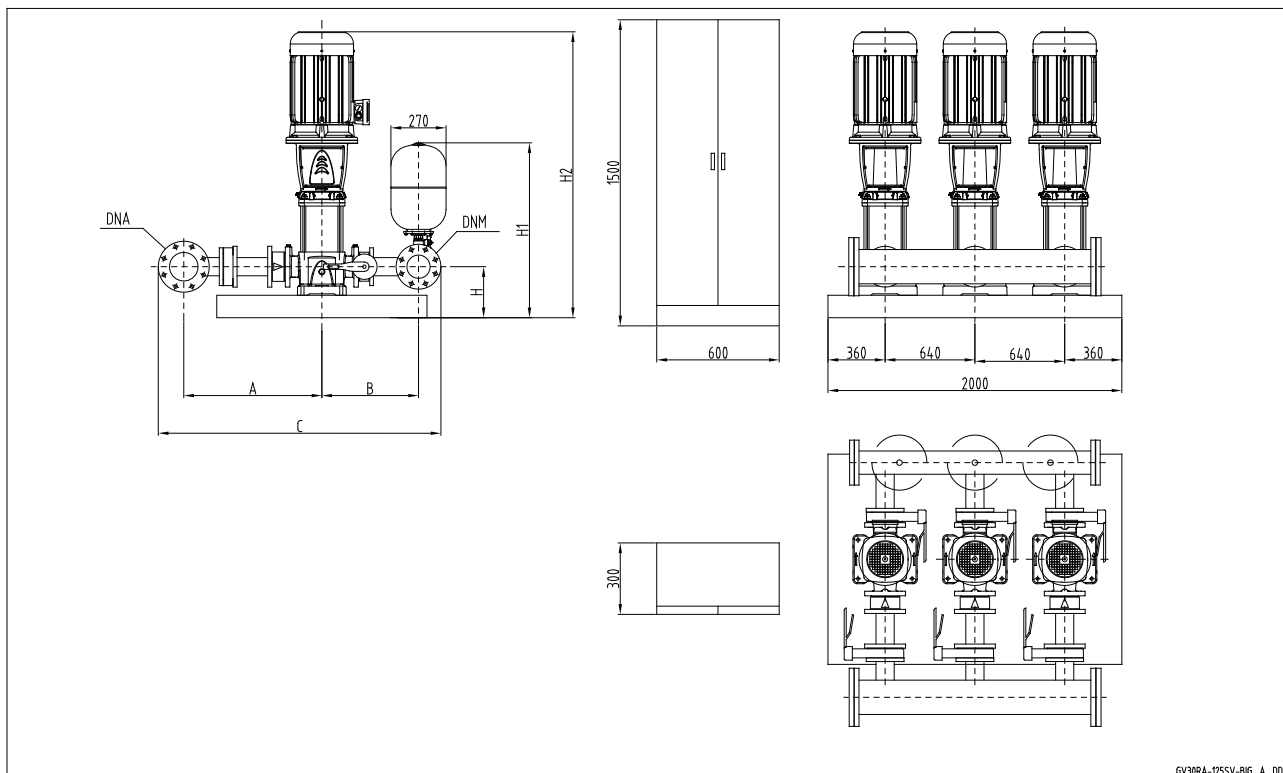
GV30-125SV-BIG_A_DD

GVF12	DNA	DNM	A	B	C	H	H1	H2
125SV4G300T	250	200	618	927	1917	300	960	1975
125SV5G370T	250	200	618	927	1917	300	960	2125

Примечание: в случае исполнений с виброгасящими опорами значение высоты следует увеличить на 50 мм.

gvf12_125sv-big_a_td

УСТАНОВКИ ПОВЫШЕНИЯ ДАВЛЕНИЯ СЕРИИ GVF12 RA С 3 НАСОСАМИ ВЕРТИКАЛЬНЫЕ ЭЛЕКТРОНАСОСЫ С ОБРАТНЫМ КЛАПАНОМ НА ВСАСЫВАЮЩЕЙ СТОРОНЕ


**GVF12D
GVF12Y**

GVF12RA	DNA	DNM	A	B	C	H	H1	H2
125SV4G300T	250	200	954	591	1917	300	960	1975
125SV5G370T	250	200	954	591	1917	300	960	2125

Примечание: в случае исполнений с виброгасящими опорами значение высоты следует увеличить на 50 мм.

gv12ra_125sv-big_a_td

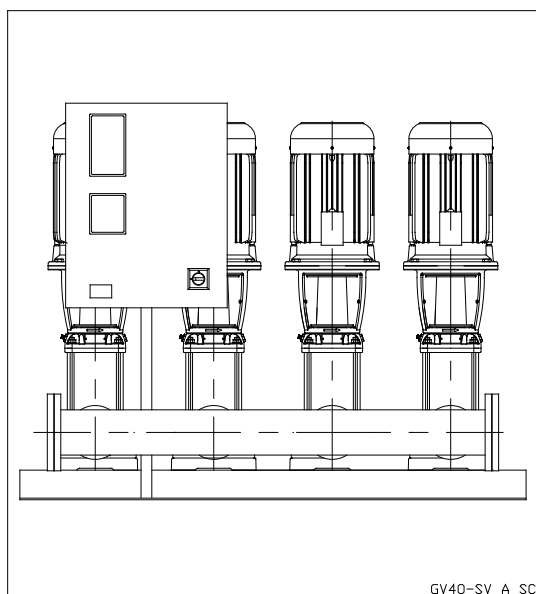
Установки повышения давления

ХОЗЯЙСТВЕННЫЕ ОТРАСЛИ ЖИЛИЩНО-КОММУНАЛЬНОЕ ХОЗЯЙСТВО, ПРОМЫШЛЕННОСТЬ

ПРИМЕНЕНИЕ

- Водоснабжение жилых домов, административных зданий, гостиниц, торговых центров, заводов.
- Водоснабжение в сельском хозяйстве (например, полив).

Серии GVF13..D GVF13..Y



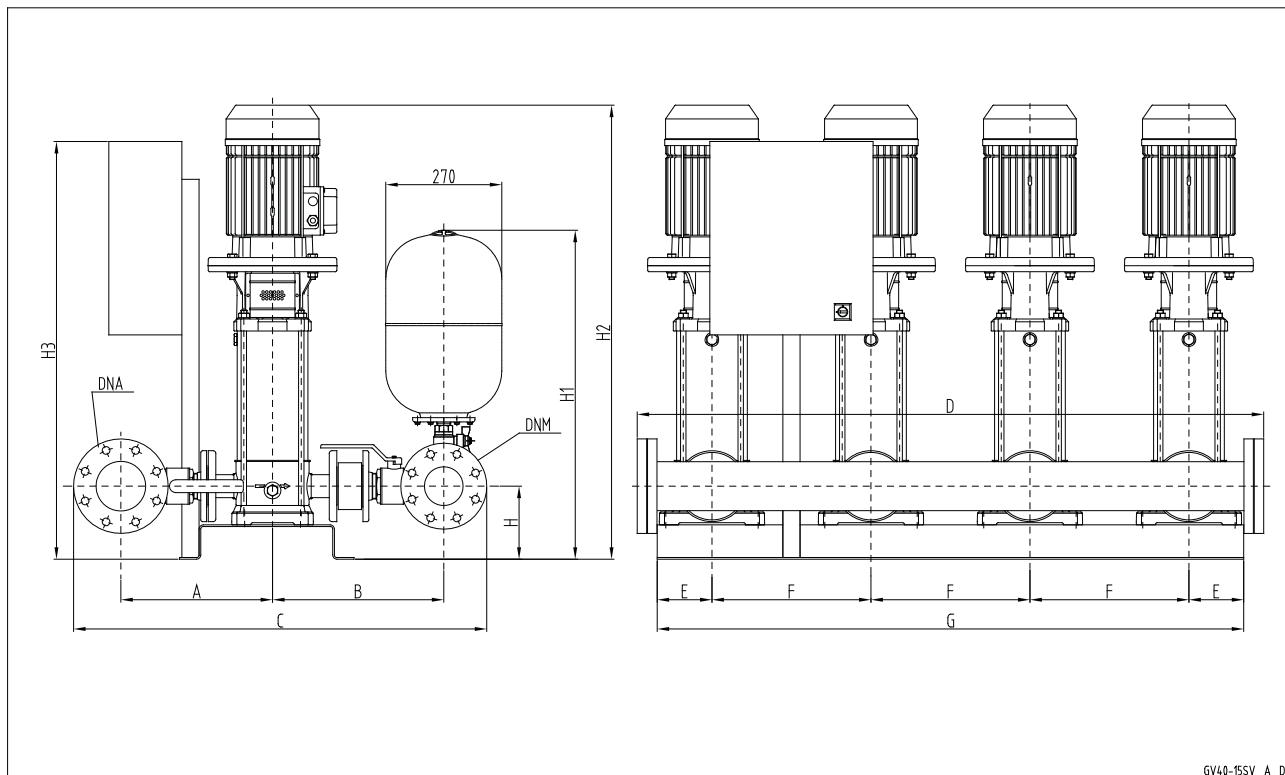
GV40-SV_A_SC

**GVF13D
GVF13Y**

ТЕХНИЧЕСКИЕ ХАРАКТЕРИСТИКИ

- **Подача:** до 640 м³/ч.
- **Напор:** до 160 м.
- Напряжение питания шкафа управления:
3 x 400 В ± 10%.
- Частота: 50 Гц.
- Внешнее управляющее напряжение:
24 В перем. тока.
- Степень защиты шкафа управления: IP 55.
- Максимальная мощность рабочих насосов: 4 x 37 кВт.
- Пуск двигателей, работающих с постоянной частотой вращения:
 - прямой для двигателей мощностью до 22 кВт включительно (GVF..D);
 - по схеме "звезда-треугольник", по запросу (установки GVF..Y);
 - от устройства плавного пуска для двигателей большей мощности (установки GVF..R).
- **Вертикальный электронасос:**
 - Серия SV (степень защиты двигателя – IP55).
- Максимальное рабочее давление: 16 бар.
- Максимальная температура перекачиваемой жидкости: +80°C.

УСТАНОВКИ ПОВЫШЕНИЯ ДАВЛЕНИЯ СЕРИИ GVF13 С 4 НАСОСАМИ ВЕРТИКАЛЬНЫЕ ЭЛЕКТРОНАСОСЫ С ОБРАТНЫМ КЛАПАНОМ НА НАПОРНОЙ СТОРОНЕ



GV40-15SV_A_DD

GVF13D
GVF13Y

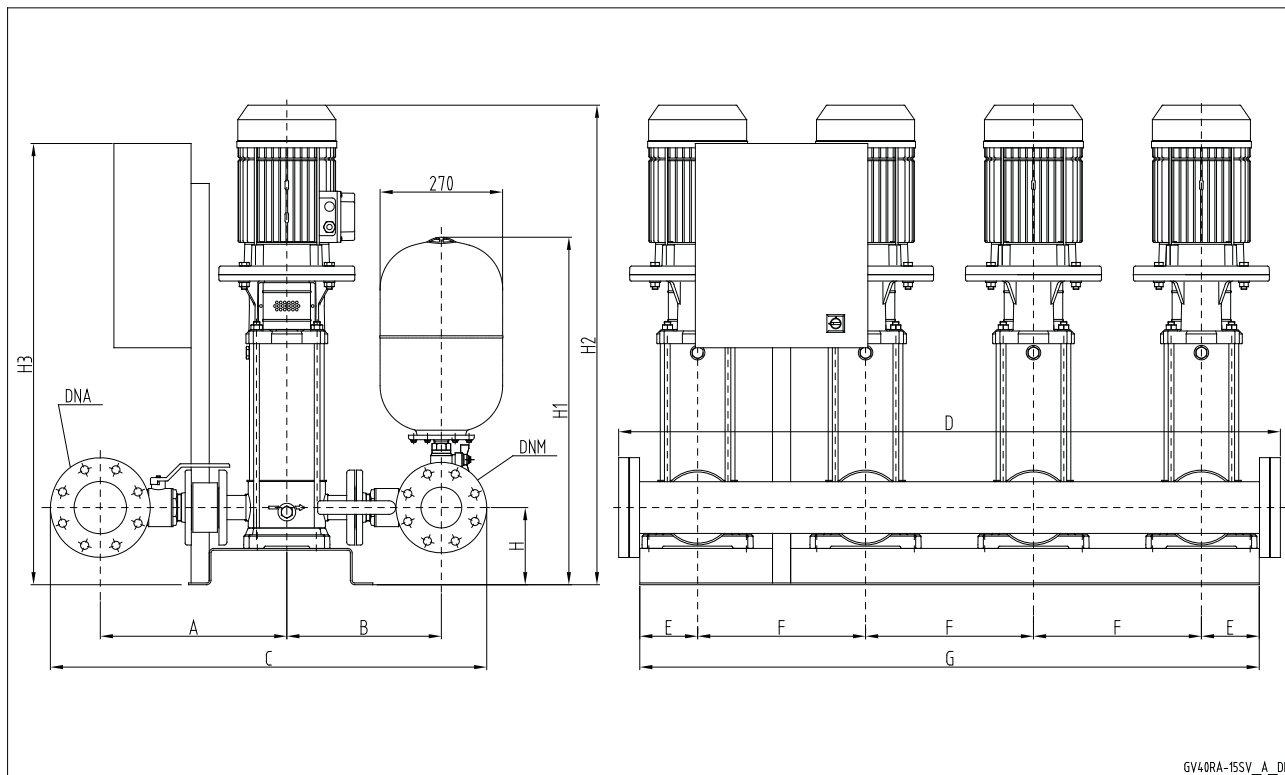
GVF13	DNA	DNM	A		B		C		D	E	F	G	H	H1	H2	H3
			STD/DW	AISI	STD/DW	AISI	STD/DW	AISI								
15SV02F022T	100	100	354	394	411	449	985	1063	1454	128	370	1365	170	777	787	1570
15SV03F030T	100	100	354	394	411	449	985	1063	1454	128	370	1365	170	777	845	1570
15SV04F040T	100	100	354	394	411	449	985	1063	1454	128	370	1365	170	777	914	1570
15SV05F040T	100	100	354	394	411	449	985	1063	1454	128	370	1365	170	777	962	1570
15SV06F055T	100	100	354	394	411	449	985	1063	1454	128	370	1365	170	777	1133	1570
15SV07F055T	100	100	354	394	411	449	985	1063	1454	128	370	1365	170	777	1181	1570
15SV08F075T	100	100	354	394	411	449	985	1063	1454	128	370	1365	170	777	1221	1820
15SV09F075T	100	100	354	394	411	449	985	1063	1454	128	370	1365	170	777	1269	1820
15SV10F110T	100	100	354	394	411	449	985	1063	1664	280	440	1880	200	807	1438	1820
22SV02F022T	125	100	367	407	411	449	1013	1091	1454	128	370	1365	170	777	787	1570
22SV03F030T	125	100	367	407	411	449	1013	1091	1454	128	370	1365	170	777	845	1570
22SV04F040T	125	100	367	407	411	449	1013	1091	1454	128	370	1365	170	777	914	1570
22SV05F055T	125	100	367	407	411	449	1013	1091	1454	128	370	1365	170	777	1085	1570
22SV06F075T	125	100	367	407	411	449	1013	1091	1454	128	370	1365	170	777	1125	1820
22SV07F075T	125	100	367	407	411	449	1013	1091	1454	128	370	1365	170	777	1173	1820
22SV08F110T	125	100	367	407	411	449	1013	1091	1664	280	440	1880	200	807	1342	1820
22SV09F110T	125	100	367	407	411	449	1013	1091	1664	280	440	1880	200	807	1390	1820
22SV10F110T	125	100	367	407	411	449	1013	1091	1664	280	440	1880	200	807	1438	1820

Размеры указаны в мм. Допуск ± 10 мм.

gv13_15sv-new-en_c_td

Примечание: в случае исполнений с виброгасящими опорами значение высоты следует увеличить на 30 мм.

**УСТАНОВКИ ПОВЫШЕНИЯ ДАВЛЕНИЯ СЕРИИ GVF13 RA C 4
НАСОСАМИ
ВЕРТИКАЛЬНЫЕ ЭЛЕКТРОНАСОСЫ С ОБРАТНЫМ КЛАПАНОМ НА
ВСАСЫВАЮЩЕЙ СТОРОНЕ**



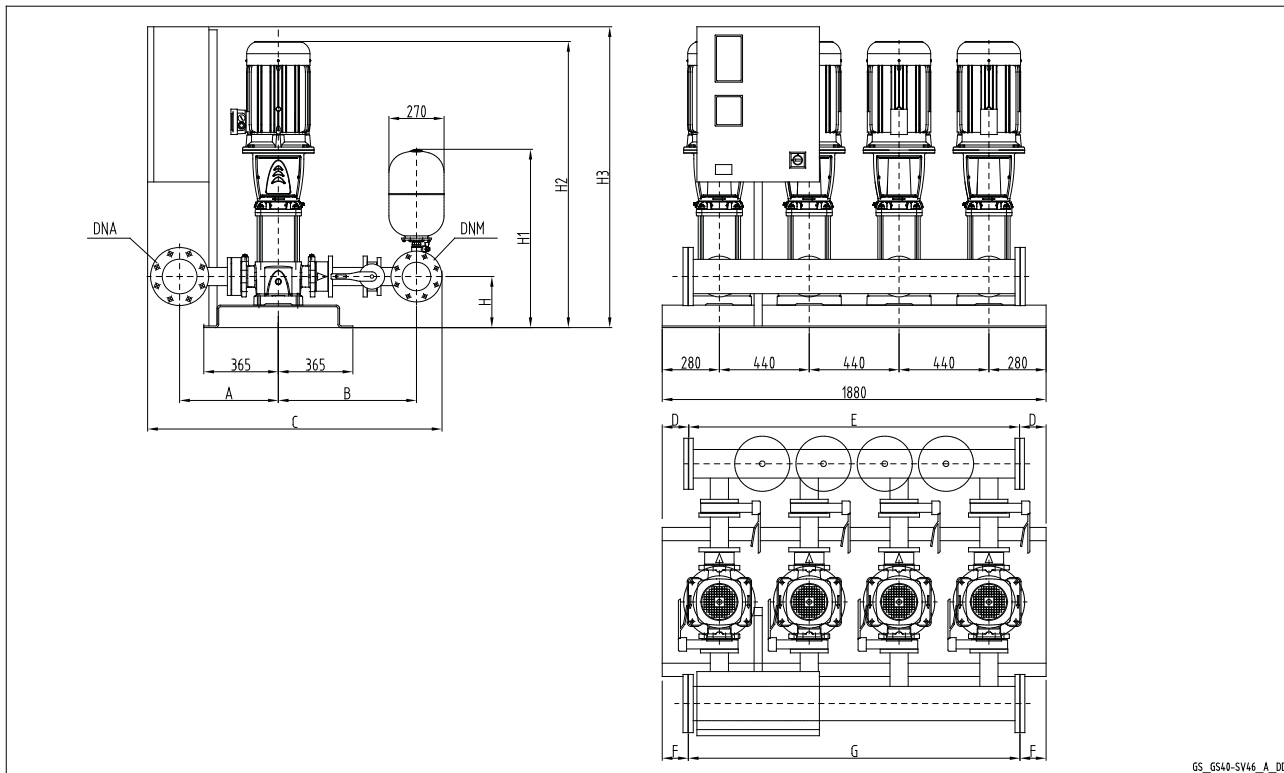
GVF13RA	DNA	DNM	A		B		C		D	E	F	G	H	H1	H2	H3
			STD/DW	AISI	STD/DW	AISI	STD/DW	AISI								
15SV02F022T	100	100	411	449	354	392	985	1061	1454	128	370	1365	170	777	787	1570
15SV03F030T	100	100	411	449	354	392	985	1061	1454	128	370	1365	170	777	845	1570
15SV04F040T	100	100	411	449	354	392	985	1061	1454	128	370	1365	170	777	914	1570
15SV05F040T	100	100	411	449	354	392	985	1061	1454	128	370	1365	170	777	962	1570
15SV06F055T	100	100	411	449	354	392	985	1061	1454	128	370	1365	170	777	1133	1570
15SV07F055T	100	100	411	449	354	392	985	1061	1454	128	370	1365	170	777	1181	1570
15SV08F075T	100	100	411	449	354	392	985	1061	1454	128	370	1365	170	777	1221	1820
15SV09F075T	100	100	411	449	354	392	985	1061	1454	128	370	1365	170	777	1269	1820
15SV10F110T	100	100	411	449	354	392	985	1061	1664	280	440	1880	200	807	1438	1820
22SV02F022T	125	100	424	462	354	392	1013	1089	1454	128	370	1365	170	777	787	1570
22SV03F030T	125	100	424	462	354	392	1013	1089	1454	128	370	1365	170	777	845	1570
22SV04F040T	125	100	424	462	354	392	1013	1089	1454	128	370	1365	170	777	914	1570
22SV05F055T	125	100	424	462	354	392	1013	1089	1454	128	370	1365	170	777	1085	1570
22SV06F075T	125	100	424	462	354	392	1013	1089	1454	128	370	1365	170	777	1125	1820
22SV07F075T	125	100	424	462	354	392	1013	1089	1454	128	370	1365	170	777	1173	1820
22SV08F110T	125	100	424	462	354	392	1013	1089	1664	280	440	1880	200	807	1342	1820
22SV09F110T	125	100	424	462	354	392	1013	1089	1664	280	440	1880	200	807	1390	1820
22SV10F110T	125	100	424	462	354	392	1013	1089	1664	280	440	1880	200	807	1438	1820

Размеры указаны в мм. Допуск ± 10 мм.

gvf13ra_15sv-new-en_c_td

Примечание: в случае исполнений с виброгасящими опорами значение высоты следует увеличить на 30 мм.

**УСТАНОВКИ ПОВЫШЕНИЯ ДАВЛЕНИЯ СЕРИИ GVF13 С 4 НАСОСАМИ
ВЕРТИКАЛЬНЫЕ ЭЛЕКТРОНАСОСЫ С ОБРАТНЫМ КЛАПАНОМ НА НАПОРНОЙ СТОРОНЕ**



GS_6540-SV46_A_DD

**GVF13D
GVF13Y**

УСТАНОВКИ ПОВЫШЕНИЯ ДАВЛЕНИЯ СЕРИИ GVF13 С 4 НАСОСАМИ ВЕРТИКАЛЬНЫЕ ЭЛЕКТРОНАСОСЫ С ОБРАТНЫМ КЛАПАНОМ НА НАПОРНОЙ СТОРОНЕ

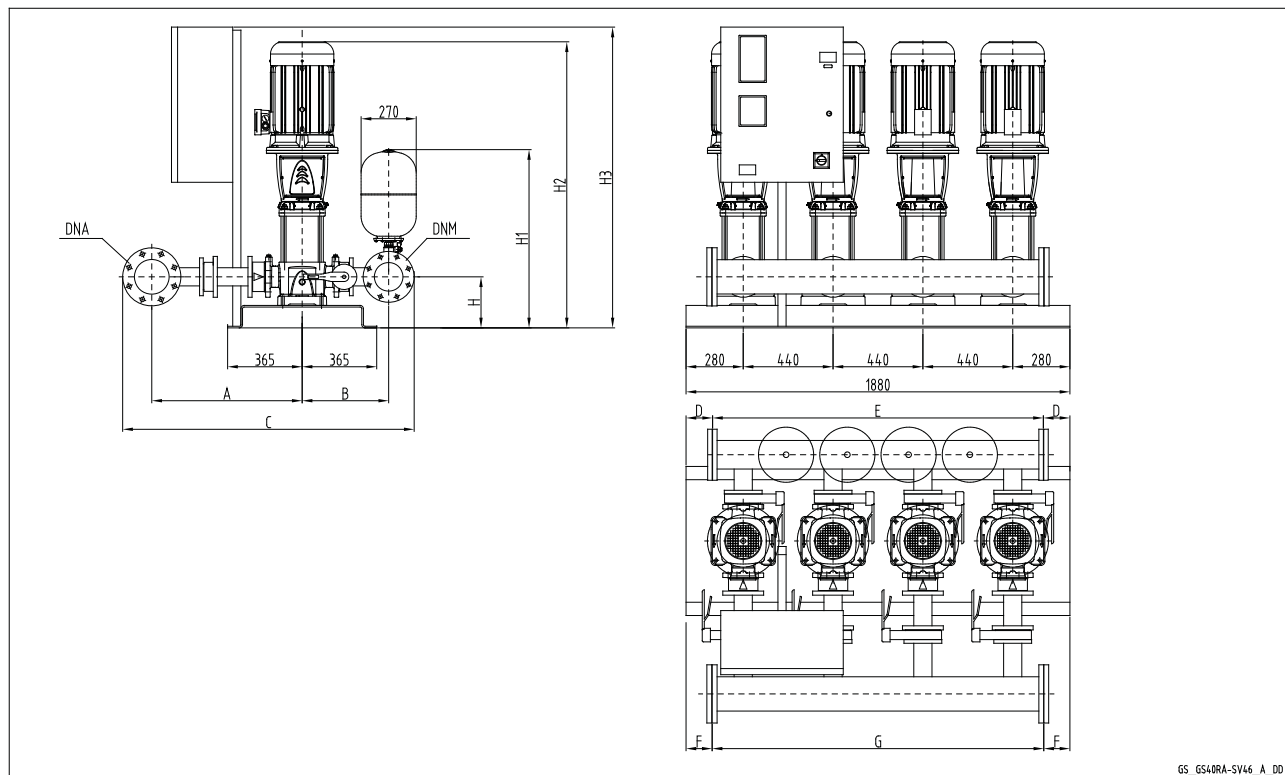
GVF13	DNA	DNM	A	B	C	D	E	F	G	H	H1	H2	H3
33SV1/1AG022T	125	125	461	726	1451	110	1660	110	1660	215	835	897	1321
33SV1G030T	125	125	461	726	1451	110	1660	110	1660	215	835	897	1321
33SV2/2AG040T	125	125	461	726	1451	110	1660	110	1660	215	835	993	1321
33SV2/1AG040T	125	125	461	726	1451	110	1660	110	1660	215	835	993	1321
33SV2G055T	125	125	461	726	1451	110	1660	110	1660	215	835	1069	1321
33SV3/2AG055T	125	125	461	726	1451	110	1660	110	1660	215	835	1144	1321
33SV3/1AG075T	125	125	461	726	1451	110	1660	110	1660	215	835	1136	1821
33SV3G075T	125	125	461	726	1451	110	1660	110	1660	215	835	1136	1821
33SV4/2AG075T	125	125	461	726	1451	110	1660	110	1660	215	835	1211	1821
33SV4/1AG110T	125	125	461	726	1501	110	1660	110	1660	215	835	1307	1821
33SV4G110T	125	125	461	726	1501	110	1660	110	1660	215	835	1307	1821
33SV5/2AG110T	125	125	461	726	1501	110	1660	110	1660	215	835	1382	1821
33SV5/1AG110T	125	125	461	726	1501	110	1660	110	1660	215	835	1382	1821
33SV5G150T	125	125	461	726	1437	110	1660	110	1660	215	835	1448	1821
33SV6/2AG150T	125	125	461	726	1437	110	1660	110	1660	215	835	1523	1821
33SV6/1AG150T	125	125	461	726	1437	110	1660	110	1660	215	835	1523	1821
33SV6G150T	125	125	461	726	1437	110	1660	110	1660	215	835	1523	1821
33SV7/2AG150T	125	125	461	726	1437	110	1660	110	1660	215	835	1598	1821
46SV1/1AG030T	150	150	498	766	1548	90	1700	90	1700	250	884	937	1321
46SV1G040T	150	150	498	766	1548	90	1700	90	1700	250	884	958	1321
46SV2/2AG055T	150	150	498	766	1548	90	1700	90	1700	250	884	1109	1321
46SV2G075T	150	150	498	766	1548	90	1700	90	1700	250	884	1101	1821
46SV3/2AG110T	150	150	498	766	1558	90	1700	90	1700	250	884	1272	1821
46SV3G110T	150	150	498	766	1558	90	1700	90	1700	250	884	1272	1821
46SV4/2AG150T	150	150	498	766	1548	90	1700	90	1700	250	884	1413	1821
46SV4G150T	150	150	498	766	1548	90	1700	90	1700	250	884	1413	1821
66SV1/1AG040T	200	200	529	819	1688	90	1700	90	1700	250	910	983	1321
66SV1G055T	200	200	529	819	1688	90	1700	90	1700	250	910	1059	1321
66SV2/2AG075T	200	200	529	819	1688	90	1700	90	1700	250	910	1141	1821
66SV2/1AG110T	200	200	529	819	1688	90	1700	90	1700	250	910	1237	1821
66SV2G110T	200	200	529	819	1688	90	1700	90	1700	250	910	1237	1821
66SV3/2AG150T	200	200	529	819	1688	90	1700	90	1700	250	910	1393	1821
66SV3/1AG150T	200	200	529	819	1688	90	1700	90	1700	250	910	1393	1821
92SV1/1AG055T	250	200	556	819	1748	90	1700	60	1760	250	910	1059	1321
92SV1G075T	250	200	556	819	1748	90	1700	60	1760	250	910	1051	1821
92SV2/2AG110T	250	200	556	819	1748	90	1700	60	1760	250	910	1237	1821
92SV2G150T	250	200	556	819	1748	90	1700	60	1760	250	910	1303	1821

Примечание: в случае исполнения с виброгасящими опорами значение высоты следует увеличить на 50 мм.

gvf13_sv46-en_b_td

GVF13D
GVF13Y

**УСТАНОВКИ ПОВЫШЕНИЯ ДАВЛЕНИЯ СЕРИИ GVF13 RA C 4
НАСОСАМИ
ВЕРТИКАЛЬНЫЕ ЭЛЕКТРОНАСОСЫ С ОБРАТНЫМ КЛАПАНОМ НА
ВСАСЫВАЮЩЕЙ СТОРОНЕ**



GS_6S40RA-SV46_A_DD

**GVF13D
GVF13Y**

УСТАНОВКИ ПОВЫШЕНИЯ ДАВЛЕНИЯ СЕРИИ GVF13 RA С 4 НАСОСАМИ ВЕРТИКАЛЬНЫЕ ЭЛЕКТРОНАСОСЫ С ОБРАТНЫМ КЛАПАНОМ НА ВСАСЫВАЮЩЕЙ СТОРОНЕ

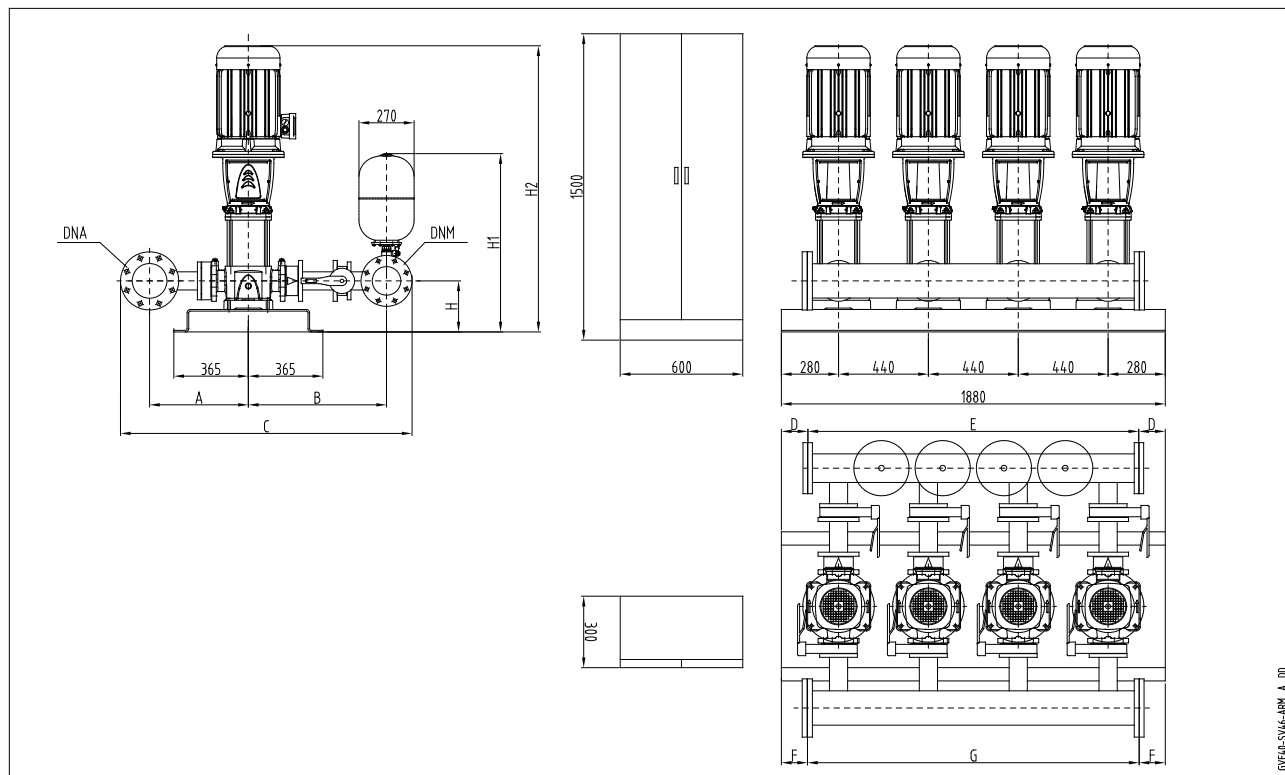
GVF13RA	DNA	DNM	A	B	C	D	E	F	G	H	H1	H2	H3
33SV1/1AG022T	125	125	726	461	1437	110	1660	110	1660	215	835	897	1321
33SV1G030T	125	125	726	461	1437	110	1660	110	1660	215	835	897	1321
33SV2/2AG040T	125	125	726	461	1437	110	1660	110	1660	215	835	993	1321
33SV2/1AG040T	125	125	726	461	1437	110	1660	110	1660	215	835	993	1321
33SV2G055T	125	125	726	461	1437	110	1660	110	1660	215	835	1069	1321
33SV3/2AG055T	125	125	726	461	1437	110	1660	110	1660	215	835	1144	1321
33SV3/1AG075T	125	125	726	461	1437	110	1660	110	1660	215	835	1136	1821
33SV3G075T	125	125	726	461	1437	110	1660	110	1660	215	835	1136	1821
33SV4/2AG075T	125	125	726	461	1437	110	1660	110	1660	215	835	1211	1821
33SV4/1AG110T	125	125	726	461	1437	110	1660	110	1660	215	835	1307	1821
33SV4G110T	125	125	726	461	1437	110	1660	110	1660	215	835	1307	1821
33SV5/2AG110T	125	125	726	461	1437	110	1660	110	1660	215	835	1382	1821
33SV5/1AG110T	125	125	726	461	1437	110	1660	110	1660	215	835	1382	1821
33SV5G150T	125	125	726	461	1437	110	1660	110	1660	215	835	1448	1821
33SV6/2AG150T	125	125	726	461	1437	110	1660	110	1660	215	835	1523	1821
33SV6/1AG150T	125	125	726	461	1437	110	1660	110	1660	215	835	1523	1821
33SV6G150T	125	125	726	461	1437	110	1660	110	1660	215	835	1523	1821
33SV7/2AG150T	125	125	726	461	1437	110	1660	110	1660	215	835	1598	1821
46SV1/1AG030T	150	150	766	498	1548	90	1700	90	1700	250	884	937	1321
46SV1G040T	150	150	766	498	1548	90	1700	90	1700	250	884	958	1321
46SV2/2AG055T	150	150	766	498	1548	90	1700	90	1700	250	884	1109	1321
46SV2G075T	150	150	766	498	1548	90	1700	90	1700	250	884	1101	1821
46SV3/2AG110T	150	150	766	498	1548	90	1700	90	1700	250	884	1272	1821
46SV3G110T	150	150	766	498	1548	90	1700	90	1700	250	884	1272	1821
46SV4/2AG150T	150	150	766	498	1548	90	1700	90	1700	250	884	1413	1821
46SV4G150T	150	150	766	498	1548	90	1700	90	1700	250	884	1413	1821
66SV1/1AG040T	200	200	819	529	1688	90	1700	90	1700	250	910	983	1321
66SV1G055T	200	200	819	529	1688	90	1700	90	1700	250	910	1059	1321
66SV2/2AG075T	200	200	819	529	1688	90	1700	90	1700	250	910	1141	1821
66SV2/1AG110T	200	200	819	529	1688	90	1700	90	1700	250	910	1237	1821
66SV2G110T	200	200	819	529	1688	90	1700	90	1700	250	910	1237	1821
66SV3/2AG150T	200	200	819	529	1688	90	1700	90	1700	250	910	1393	1821
66SV3/1AG150T	200	200	819	529	1688	90	1700	90	1700	250	910	1393	1821
92SV1/1AG055T	250	200	846	529	1748	90	1700	60	1760	250	910	1059	1321
92SV1G075T	250	200	846	529	1748	90	1700	60	1760	250	910	1051	1821
92SV2/2AG110T	250	200	846	529	1748	90	1700	60	1760	250	910	1237	1821
92SV2G150T	250	200	846	529	1748	90	1700	60	1760	250	910	1303	1821

**GVF13D
GVF13Y**

Примечание: в случае исполнений с виброгасящими опорами значение высоты следует увеличить на 50 мм.

gvf13ra_sv46-en_b_td

УСТАНОВКИ ПОВЫШЕНИЯ ДАВЛЕНИЯ СЕРИИ GVF13 С 4 НАСОСАМИ НАСОСАМИ ВЕРТИКАЛЬНЫЕ ЭЛЕКТРОНАСОСЫ С ОБРАТНЫМ КЛАПАНОМ НА НАПОРНОЙ СТОРОНЕ



GVF13D
GVF13Y

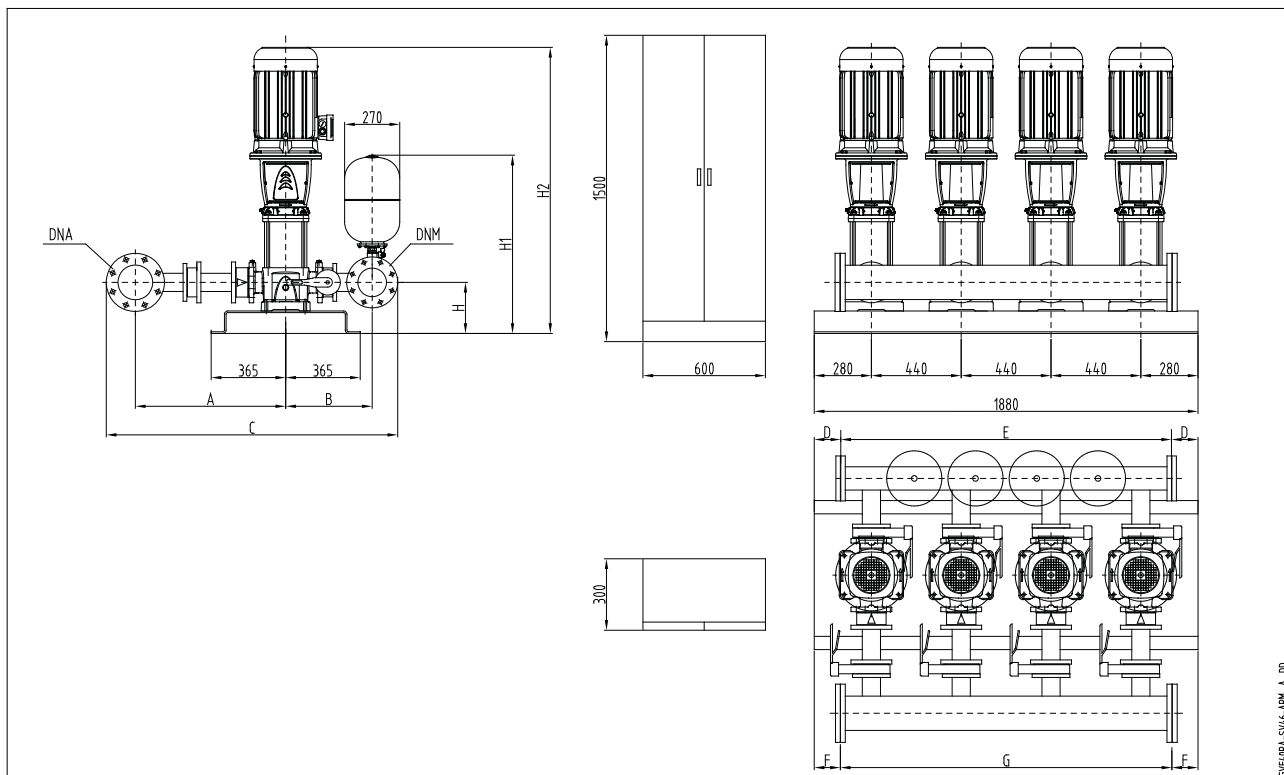
GVF13-SV46-ARM_A_DD

GVF13	DNA	DNM	A	B	C	D	E	F	G	H	H1	H2
46SV5/2AG185T	150	150	498	766	1548	90	1700	90	1700	250	884	1488
46SV5G185T	150	150	498	766	1548	90	1700	90	1700	250	884	1488
46SV6/2AG220T	150	150	498	766	1548	90	1700	90	1700	250	884	1563
46SV6G220T	150	150	498	766	1548	90	1700	90	1700	250	884	1563
66SV3G185T	200	200	529	819	1688	90	1700	90	1700	250	910	1393
66SV4/2AG185T	200	200	529	819	1688	90	1700	90	1700	250	910	1483
66SV4/1AG220T	200	200	529	819	1688	90	1700	90	1700	250	910	1483
66SV4G220T	200	200	529	819	1688	90	1700	90	1700	250	910	1483
92SV3/2AG185T	250	200	556	819	1748	90	1700	60	1760	250	910	1393
92SV3G220T	250	200	556	819	1748	90	1700	60	1760	250	910	1393

Примечание: в случае исполнений с виброгасящими опорами значение высоты следует увеличить на 50 мм.

gvf13_sv46-arm_a_td

УСТАНОВКИ ПОВЫШЕНИЯ ДАВЛЕНИЯ СЕРИИ GVF13 RA С 4 НАСОСАМИ ВЕРТИКАЛЬНЫЕ ЭЛЕКТРОНАСОСЫ С ОБРАТНЫМ КЛАПАНОМ НА ВСАСЫВАЮЩЕЙ СТОРОНЕ

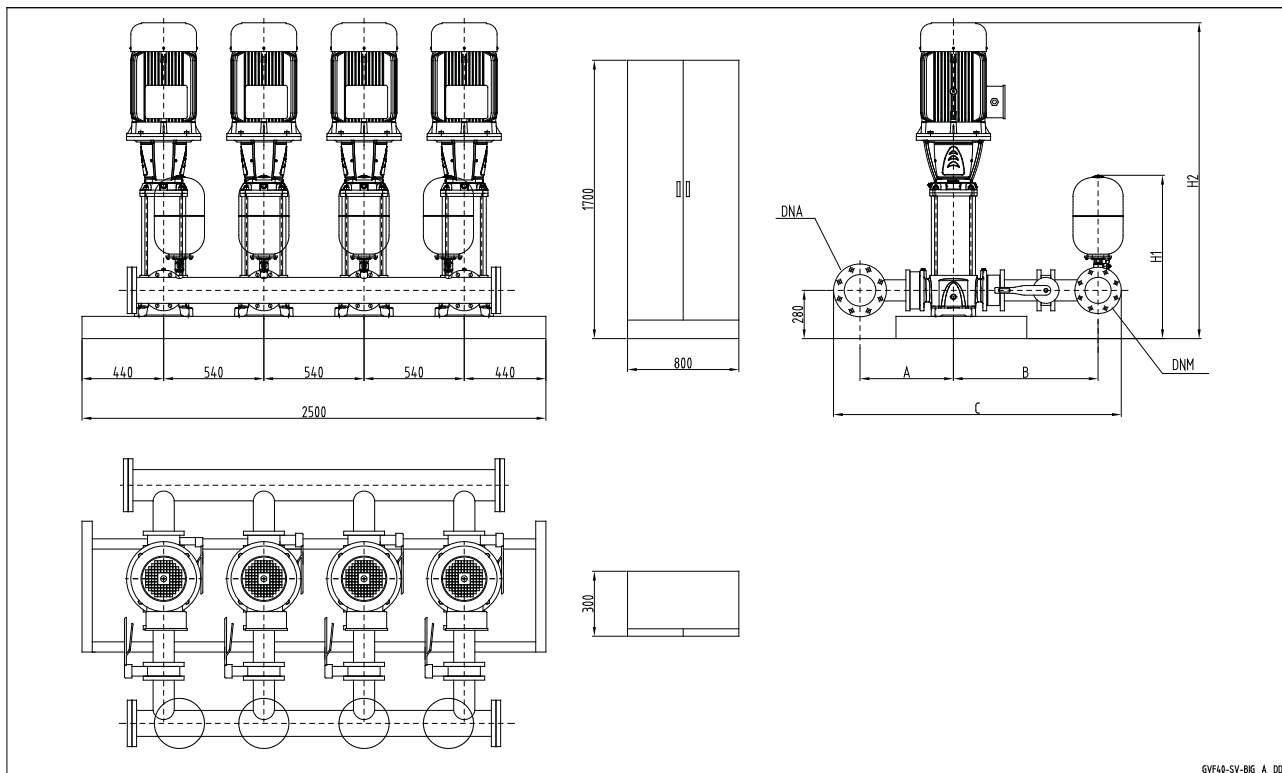

**GVF13D
GVF13Y**

GVF13RA	DNA	DNM	A	B	C	D	E	F	G	H	H1	H2
46SV5/2AG185T	150	150	766	498	1548	90	1700	90	1700	250	884	1488
46SV5G185T	150	150	766	498	1548	90	1700	90	1700	250	884	1488
46SV6/2AG220T	150	150	766	498	1548	90	1700	90	1700	250	884	1563
46SV6G220T	150	150	766	498	1548	90	1700	90	1700	250	884	1563
66SV3G185T	200	200	819	529	1688	90	1700	90	1700	250	910	1393
66SV4/2AG185T	200	200	819	529	1688	90	1700	90	1700	250	910	1483
66SV4/1AG220T	200	200	819	529	1688	90	1700	90	1700	250	910	1483
66SV4G220T	200	200	819	529	1688	90	1700	90	1700	250	910	1483
92SV3/2AG185T	250	200	846	529	1748	90	1700	60	1760	250	910	1393
92SV3G220T	250	200	846	529	1748	90	1700	60	1760	250	910	1393

Примечание: в случае исполнений с виброгасящими опорами значение высоты следует увеличить на 50 мм.

gv13ra_sv46-arm_a_td

УСТАНОВКИ ПОВЫШЕНИЯ ДАВЛЕНИЯ СЕРИИ GVF13 С 4 НАСОСАМИ ВЕРТИКАЛЬНЫЕ ЭЛЕКТРОНАСОСЫ С ОБРАТНЫМ КЛАПАНОМ НА НАПОРНОЙ СТОРОНЕ

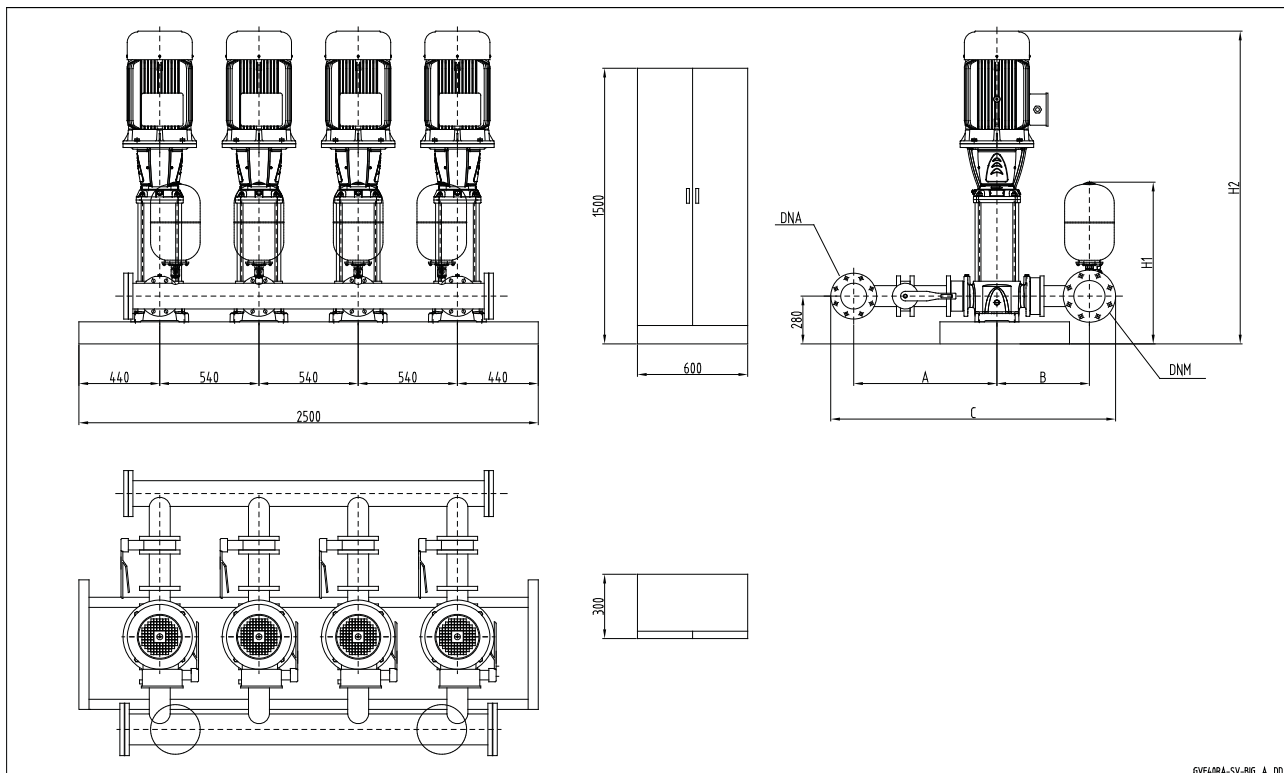

**GVF13D
GVF13Y**

GVF13	DNA	DNM	A	B	C	H1	H2
66SV5/2AG300T	200	200	529	819	1635	914	1766
66SV5/1AG300T	200	200	529	819	1635	914	1766
66SV5G300T	200	200	529	819	1635	914	1766
92SV4/2AG300T	250	200	556	819	1688	940	1676
92SV4G300T	250	200	556	819	1688	940	1676
92SV5/2AG370T	250	200	556	819	1688	940	1766

Примечание: в случае исполнений с виброгасящими опорами значение высоты следует увеличить на 50 мм.

gvf13_sv-big_b_td

УСТАНОВКИ ПОВЫШЕНИЯ ДАВЛЕНИЯ СЕРИИ GVF13 RA С 4 НАСОСАМИ ВЕРТИКАЛЬНЫЕ ЭЛЕКТРОНАСОСЫ С ОБРАТНЫМ КЛАПАНОМ НА ВСАСЫВАЮЩЕЙ СТОРОНЕ



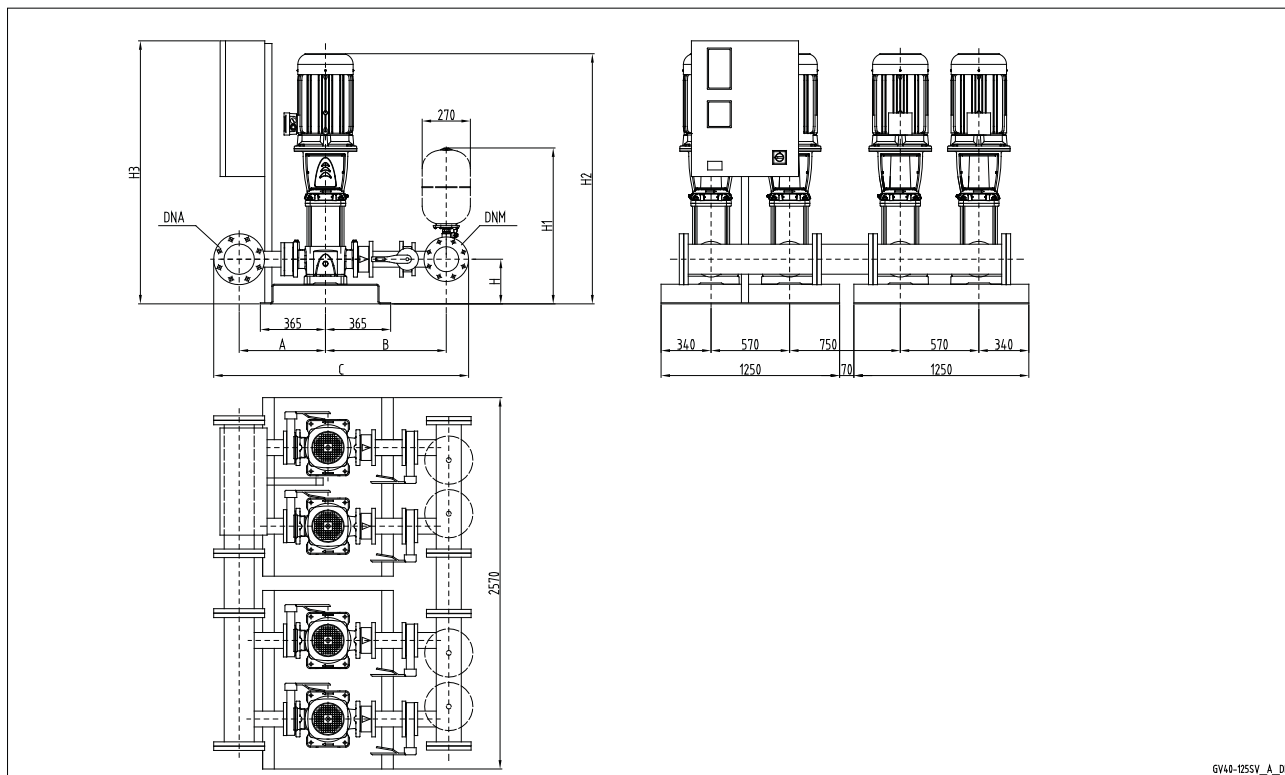
GVF13D
GVF13Y

GVF13RA	DNA	DNM	A	B	C	H1	H2
66SV5/2AG300T	200	200	819	529	1688	914	1766
66SV5/1AG300T	200	200	819	529	1688	914	1766
66SV5G300T	200	200	819	529	1688	914	1766
92SV4/2AG300T	250	200	846	529	1748	940	1676
92SV4G300T	250	200	846	529	1748	940	1676
92SV5/2AG370T	250	200	846	529	1748	940	1766

Примечание: в случае исполнений с виброгасящими опорами значение высоты следует увеличить на 50 мм.

gvf13ra_sv-big_b_td

УСТАНОВКИ ПОВЫШЕНИЯ ДАВЛЕНИЯ СЕРИИ GVF13 С 4 НАСОСАМИ ВЕРТИКАЛЬНЫЕ ЭЛЕКТРОНАСОСЫ С ОБРАТНЫМ КЛАПАНОМ НА НАПОРНОЙ СТОРОНЕ

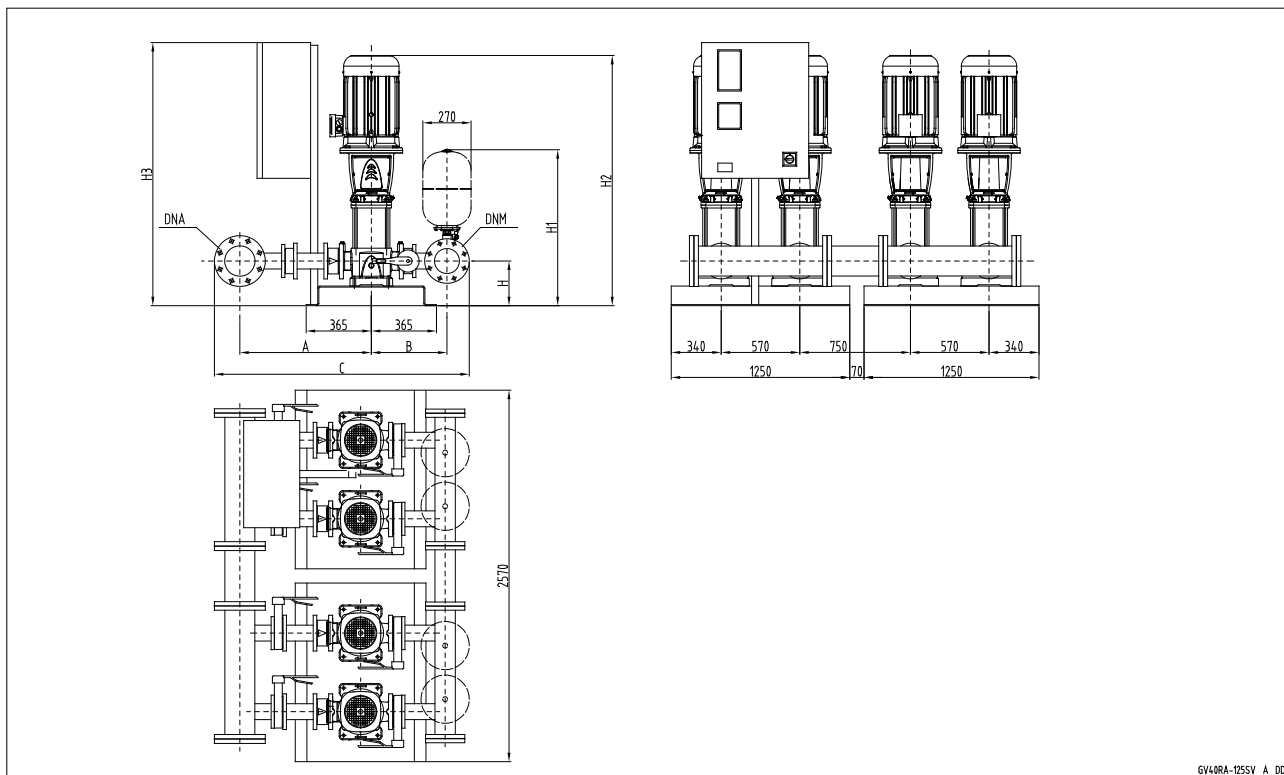

**GVF13D
GVF13Y**

GVF13	DNA	DNM	A	B	C	H	H1	H2	H3
125SV1G075T	300	250	643	954	2029	280	967	1180	1822
125SV2G150T	300	250	643	954	2029	280	967	1492	1822

Примечание: в случае исполнений с виброгасящими опорами значение высоты следует увеличить на 50 мм.

gv13_125sv_a_td

УСТАНОВКИ ПОВЫШЕНИЯ ДАВЛЕНИЯ СЕРИИ GVF13 RA C 4 НАСОСАМИ ВЕРТИКАЛЬНЫЕ ЭЛЕКТРОНАСОСЫ С ОБРАТНЫМ КЛАПАНОМ НА ВСАСЫВАЮЩЕЙ СТОРОНЕ



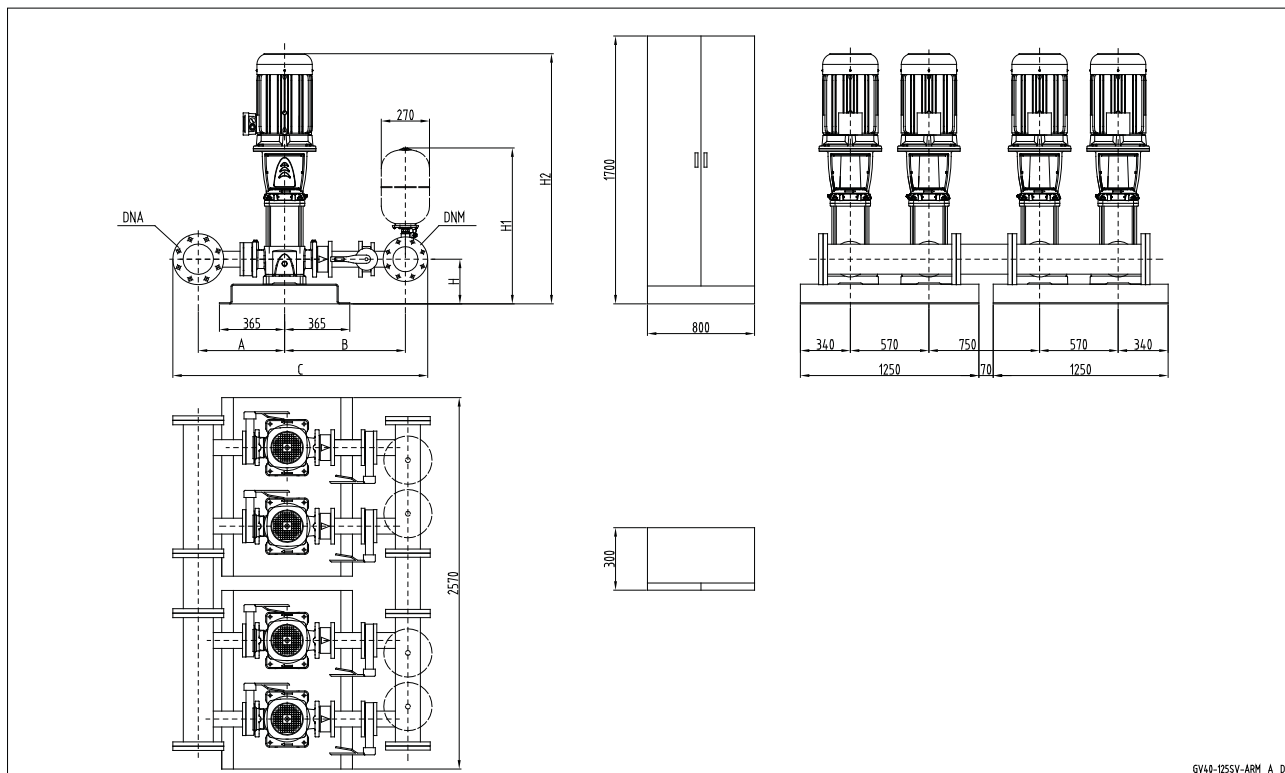
GVF13D
GVF13Y

GVF13RA	DNA	DNM	A	B	C	H	H1	H2	H3
125SV1G075T	300	250	979	618	2029	280	967	1180	1822
125SV2G150T	300	250	979	618	2029	280	967	1492	1822

Примечание: в случае исполнений с виброгасящими опорами значение высоты следует увеличить на 50 мм.

gvf13ra_125sv_a_td

УСТАНОВКИ ПОВЫШЕНИЯ ДАВЛЕНИЯ СЕРИИ GVF13 С 4 НАСОСАМИ ВЕРТИКАЛЬНЫЕ ЭЛЕКТРОНАСОСЫ С ОБРАТНЫМ КЛАПАНОМ НА НАПОРНОЙ СТОРОНЕ

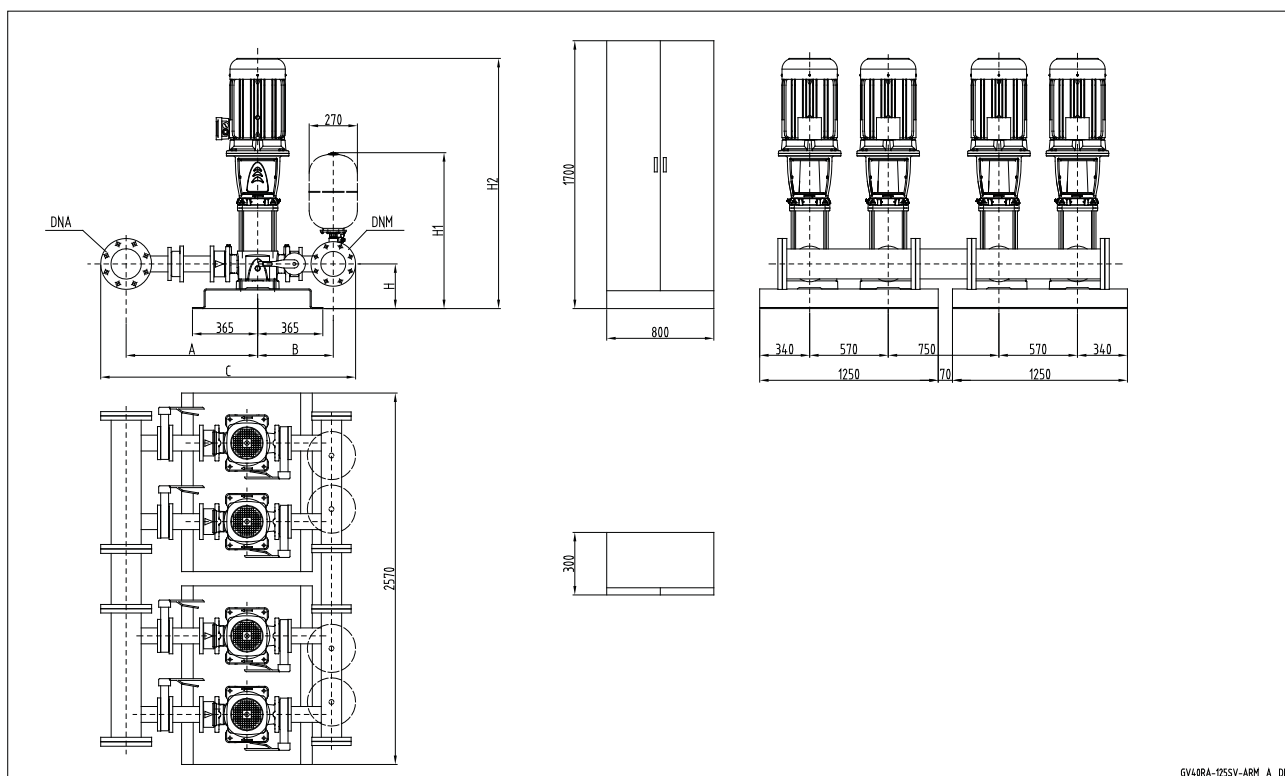

**GVF13D
GVF13Y**

GVF13	DNA	DNM	A	B	C	H	H1	H2
125SV3G220T	300	250	643	954	2029	280	967	1642

Примечание: в случае исполнений с виброгасящими опорами значение высоты следует увеличить на 50 мм.

gvf13_125sv-arm_a_td

УСТАНОВКИ ПОВЫШЕНИЯ ДАВЛЕНИЯ СЕРИИ GVF13 RA С 4 НАСОСАМИ ВЕРТИКАЛЬНЫЕ ЭЛЕКТРОНАСОСЫ С ОБРАТНЫМ КЛАПАНОМ НА ВСАСЫВАЮЩЕЙ СТОРОНЕ

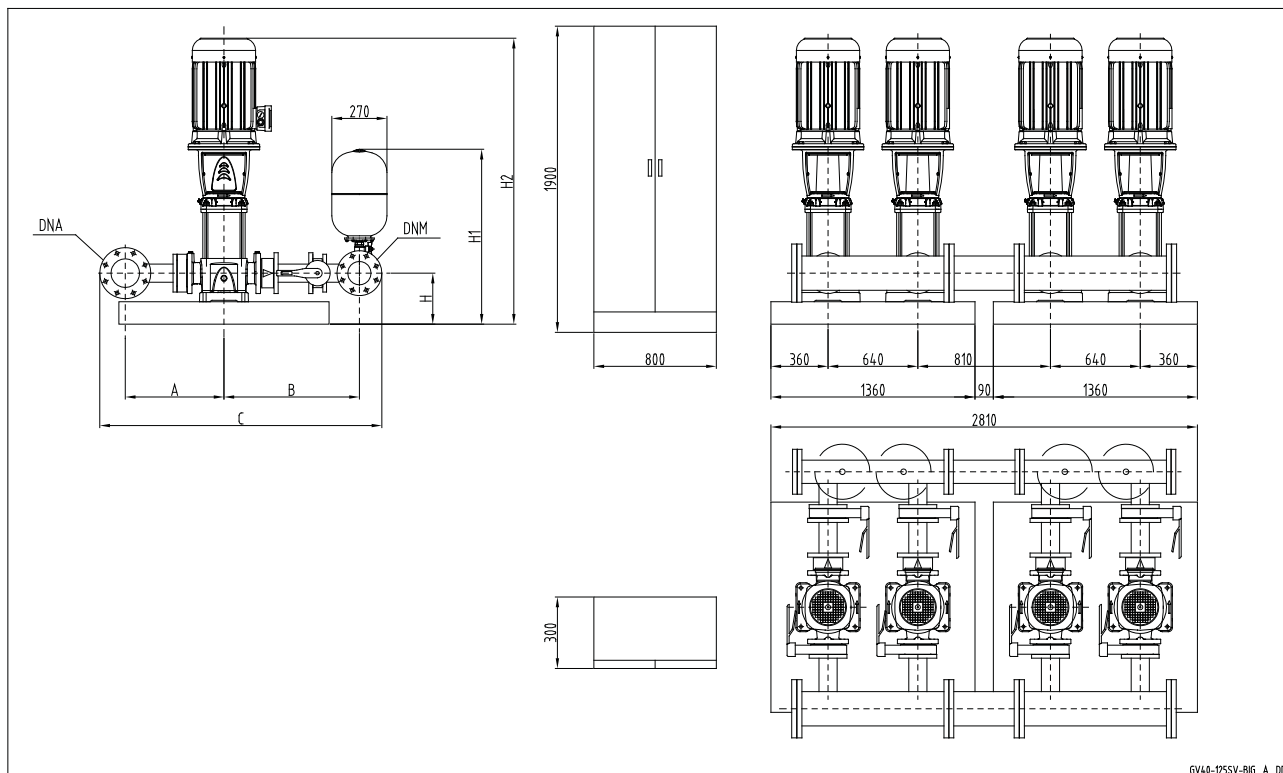


GVF13D
GVF13Y

GVF13RA	DNA	DNM	A	B	C	H	H1	H2
125SV3G220T	300	250	979	618	2029	280	967	1642

Примечание: в случае исполнений с виброгасящими опорами значение высоты следует увеличить на 50 мм. gvf13ra_125sv-arm_a_td

УСТАНОВКИ ПОВЫШЕНИЯ ДАВЛЕНИЯ СЕРИИ GVF13 С 4 НАСОСАМИ ВЕРТИКАЛЬНЫЕ ЭЛЕКТРОНАСОСЫ С ОБРАТНЫМ КЛАПАНОМ НА НАПОРНОЙ СТОРОНЕ



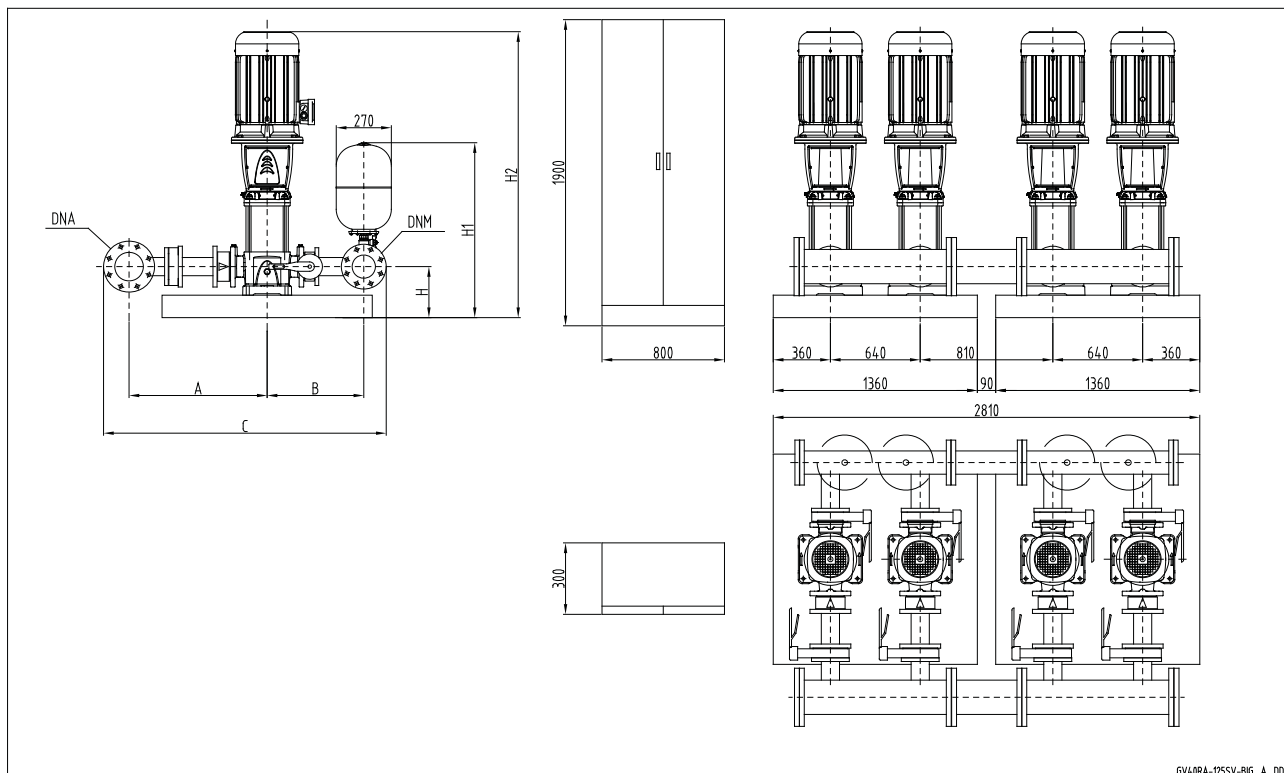
GVF13D
GVF13Y

GVF13	DNA	DNM	A	B	C	H	H1	H2
125SV4G300T	300	250	643	954	2029	300	987	1975
125SV5G370T	300	250	643	954	2029	300	987	2125

Примечание: в случае исполнений с виброгасящими опорами значение высоты следует увеличить на 50 мм.

gvf13_125sv-big_a_td

УСТАНОВКИ ПОВЫШЕНИЯ ДАВЛЕНИЯ СЕРИИ GVF13 RA С 4 НАСОСАМИ ВЕРТИКАЛЬНЫЕ ЭЛЕКТРОНАСОСЫ С ОБРАТНЫМ КЛАПАНОМ НА ВСАСЫВАЮЩЕЙ СТОРОНЕ



GV40RA-125SV-BIG_A_DD

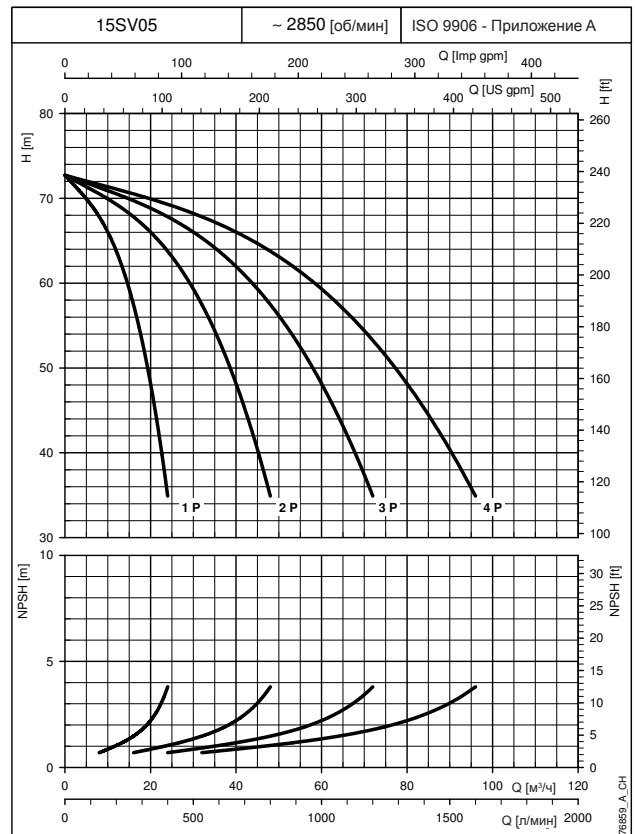
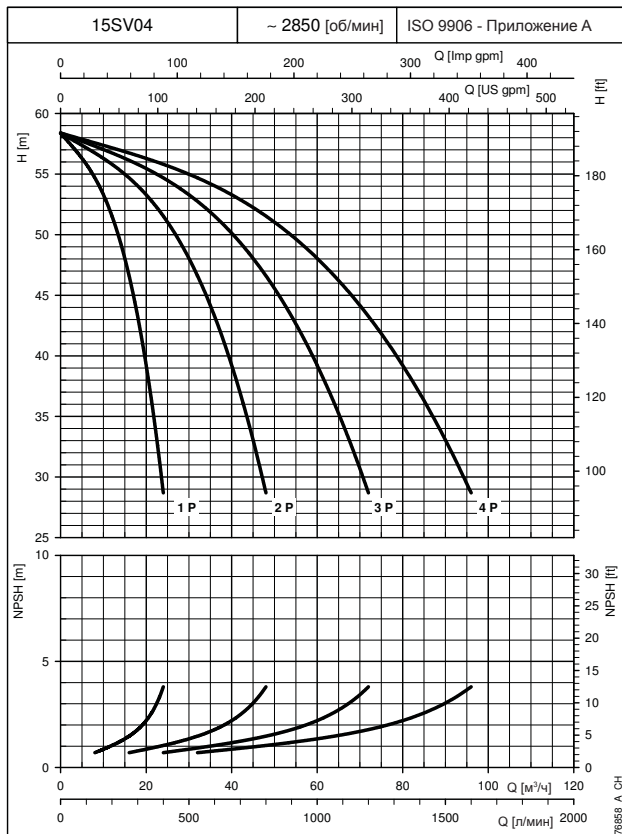
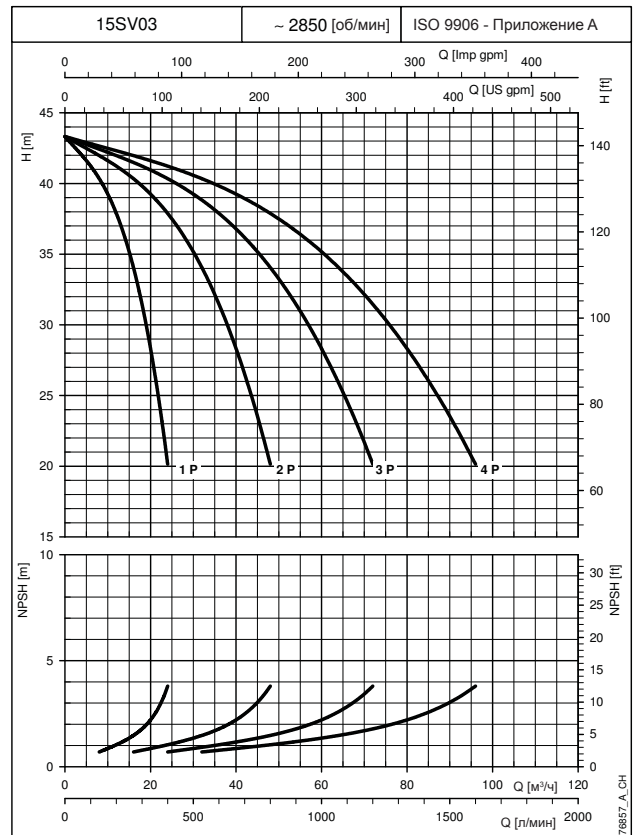
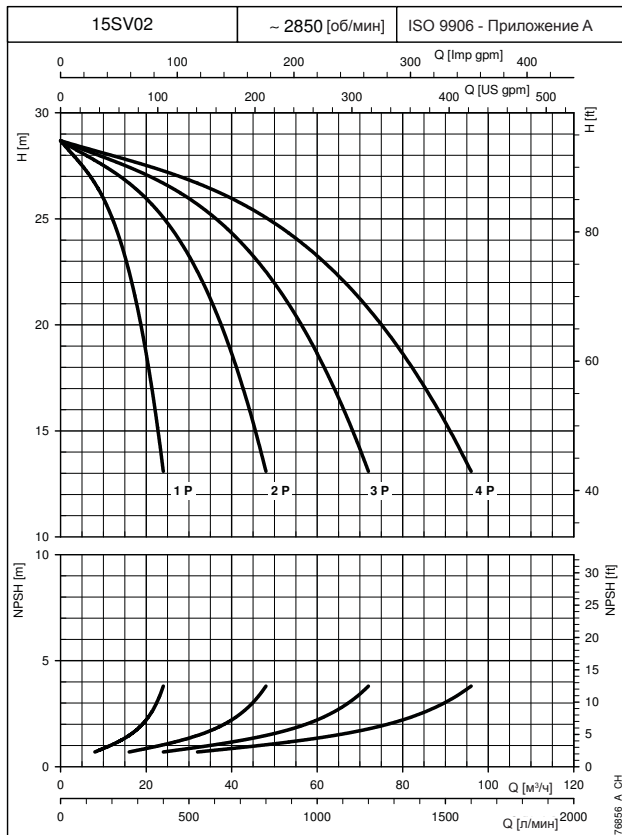
GVF13D
GVF13Y

GVF13RA	DNA	DNM	A	B	C	H	H1	H2
125SV4G300T	300	250	979	618	2029	300	987	1975
125SV5G370T	300	250	979	618	2029	300	987	2125

Примечание: в случае исполнений с виброгасящими опорами значение высоты следует увеличить на 50 мм.

gvf13ra_125sv-big_a_td

**УСТАНОВКИ ПОВЫШЕНИЯ ДАВЛЕНИЯ СЕРИИ GV.../SV
РАБОЧИЕ ХАРАКТЕРИСТИКИ ПРИ 50 Гц**



При построении кривых не учитывались гидравлические потери в клапанах и трубопроводах.

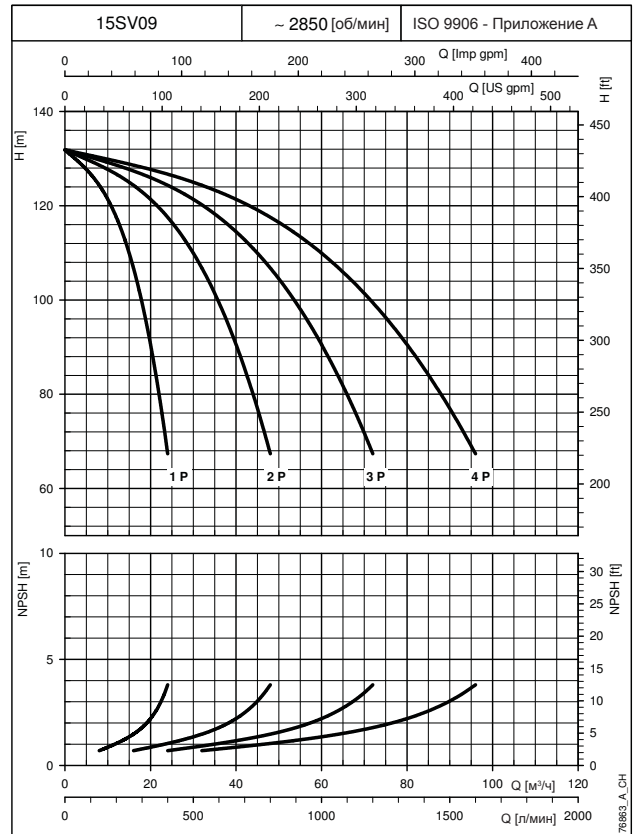
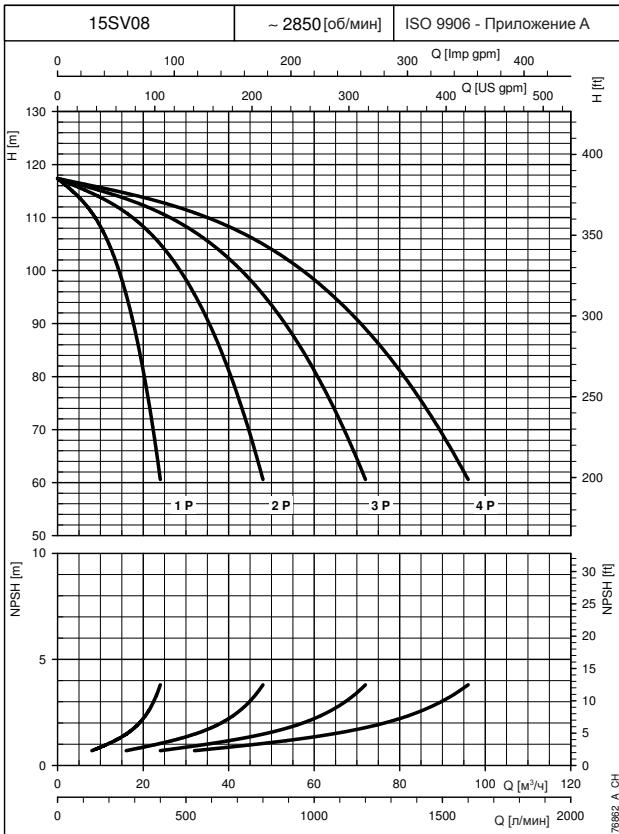
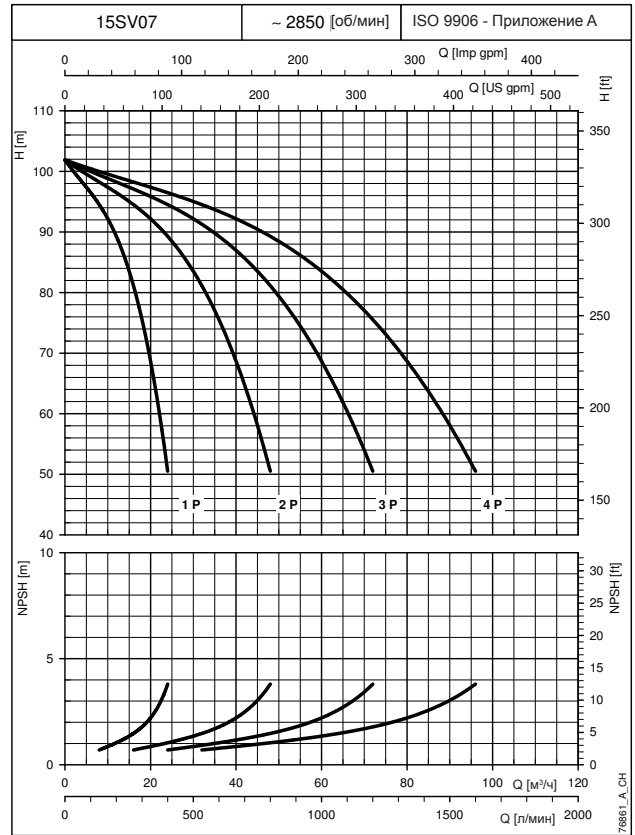
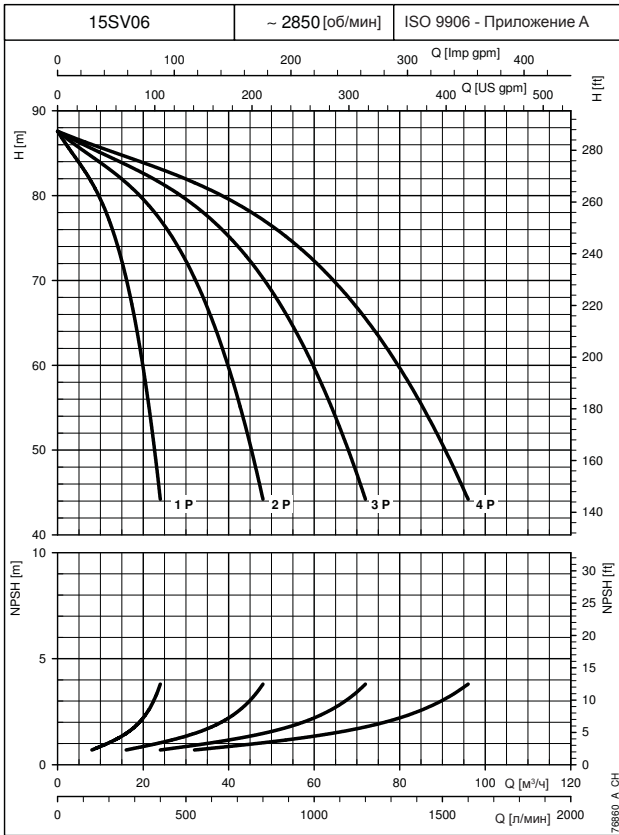
Кривые показывают работу одного, двух, трёх и четырёх насосов.

Характеристики приведены для жидкостей с плотностью $\rho = 1.0 \text{ кг/дм}^3$ и кинематической вязкостью $\nu = 1 \text{ мм}^2/\text{сек}$.

Указанные значения NPSH получены в лабораторных условиях; для практического использования рекомендуется увеличить эти значения на 0,5 м.

**РАБОЧИЕ
ХАРАКТЕРИСТИКИ**

**УСТАНОВКИ ПОВЫШЕНИЯ ДАВЛЕНИЯ СЕРИИ GV.../SV
РАБОЧИЕ ХАРАКТЕРИСТИКИ ПРИ 50 Гц**



При построении кривых не учитывались гидравлические потери в клапанах и трубопроводах.

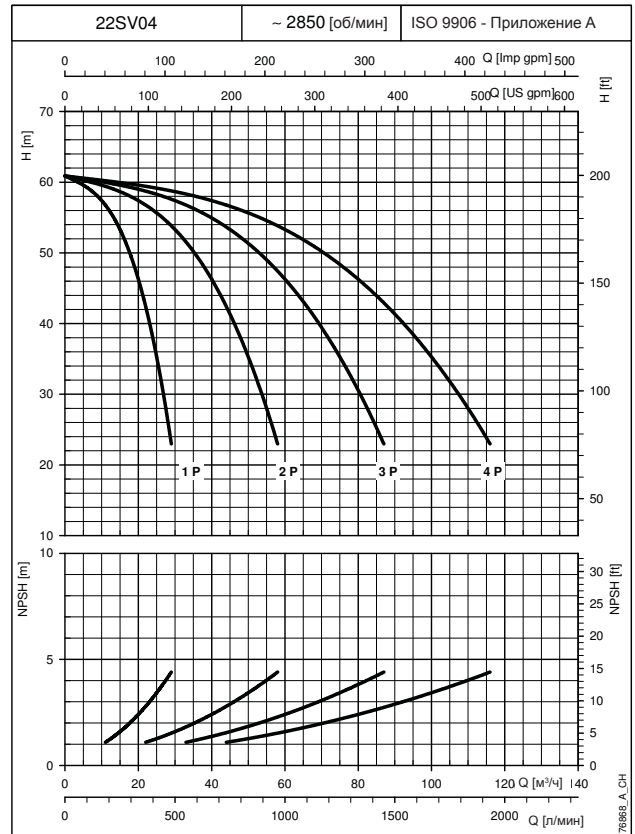
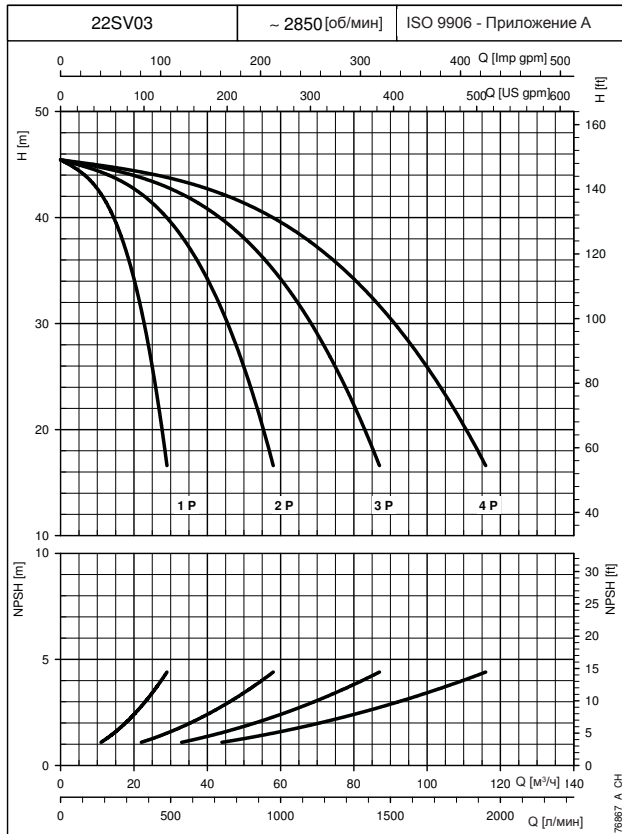
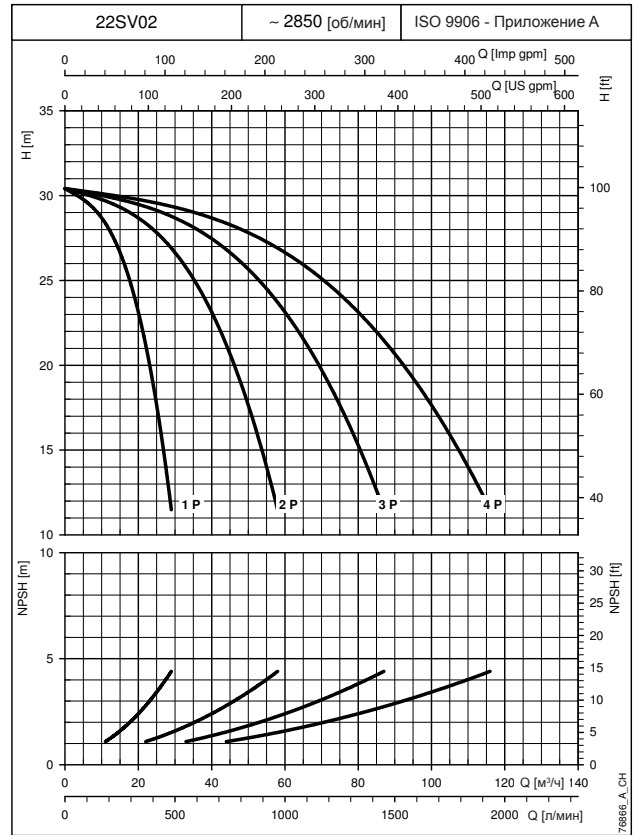
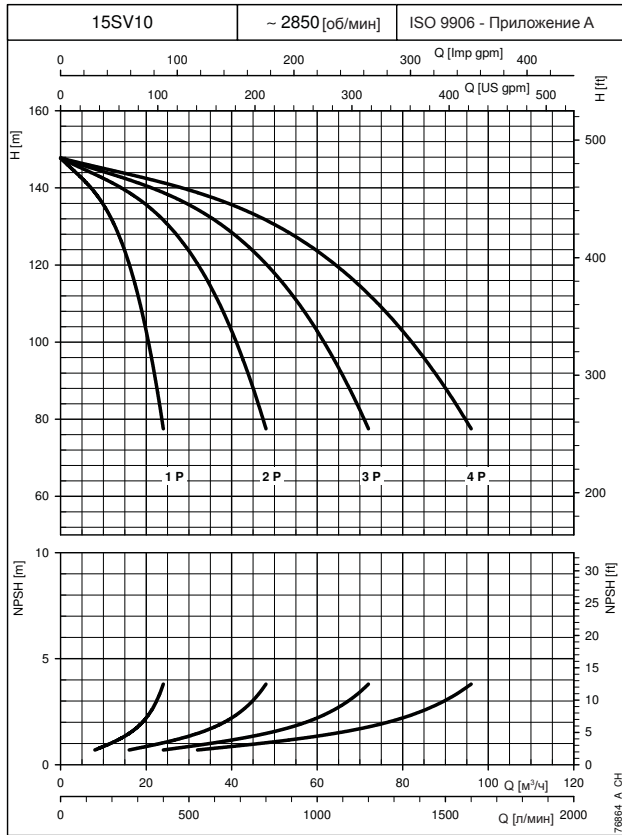
Кривые показывают работу одного, двух, трёх и четырёх насосов.

Характеристики приведены для жидкостей с плотностью $\rho = 1.0 \text{ кг/дм}^3$ и кинематической вязкостью $\nu = 1 \text{ мм}^2/\text{сек}$.

Указанные значения NPSH получены в лабораторных условиях; для практического использования рекомендуется увеличить эти значения на 0,5 м.

**РАБОЧИЕ
ХАРАКТЕРИСТИКИ**

**УСТАНОВКИ ПОВЫШЕНИЯ ДАВЛЕНИЯ СЕРИИ GV.../SV
РАБОЧИЕ ХАРАКТЕРИСТИКИ ПРИ 50 Гц**



**РАБОЧИЕ
ХАРАКТЕРИСТИКИ**

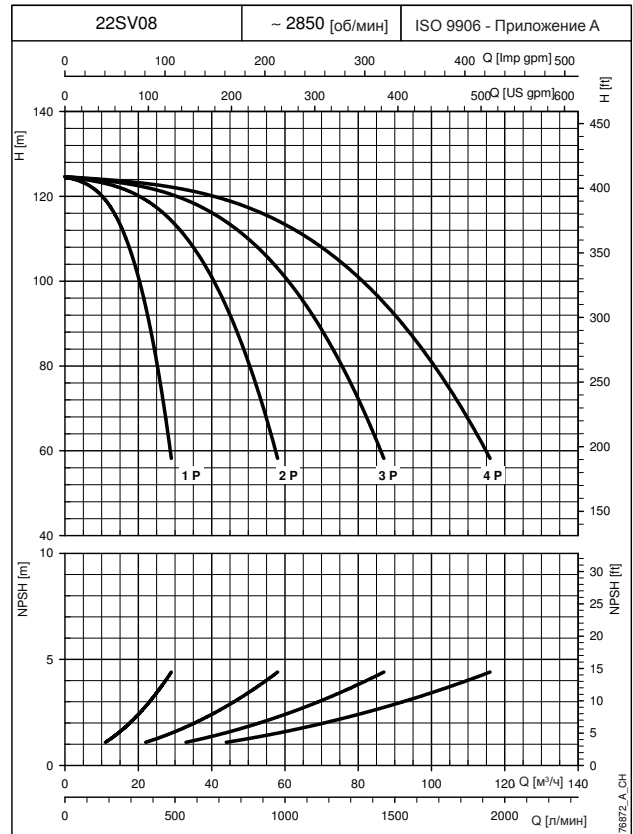
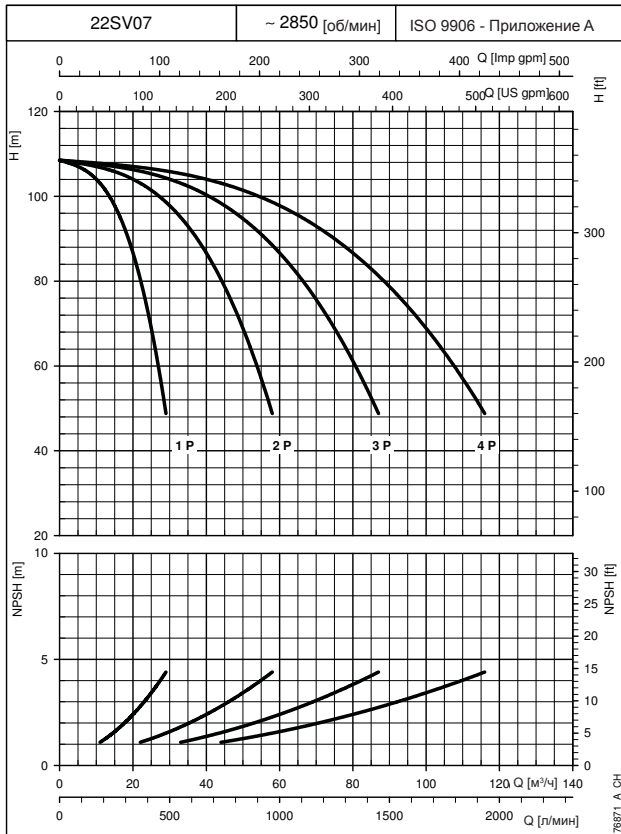
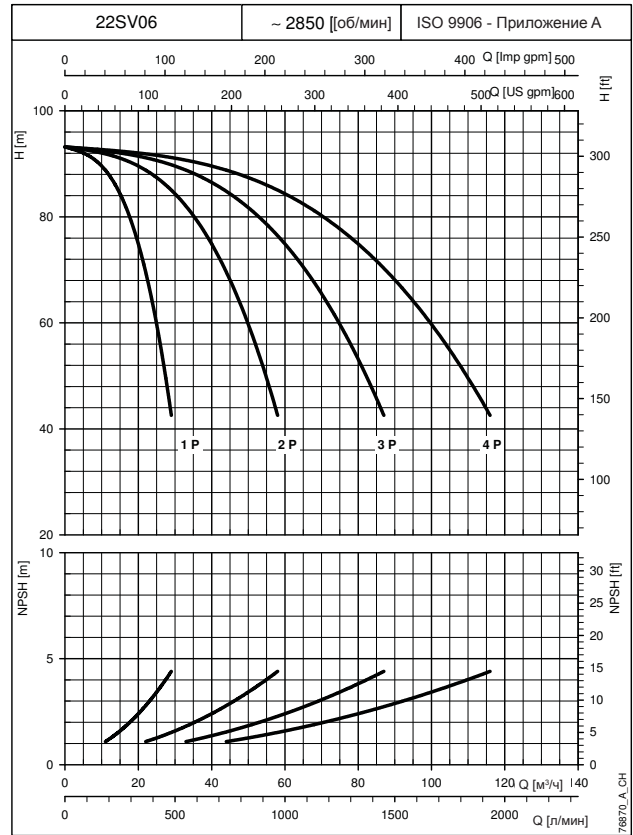
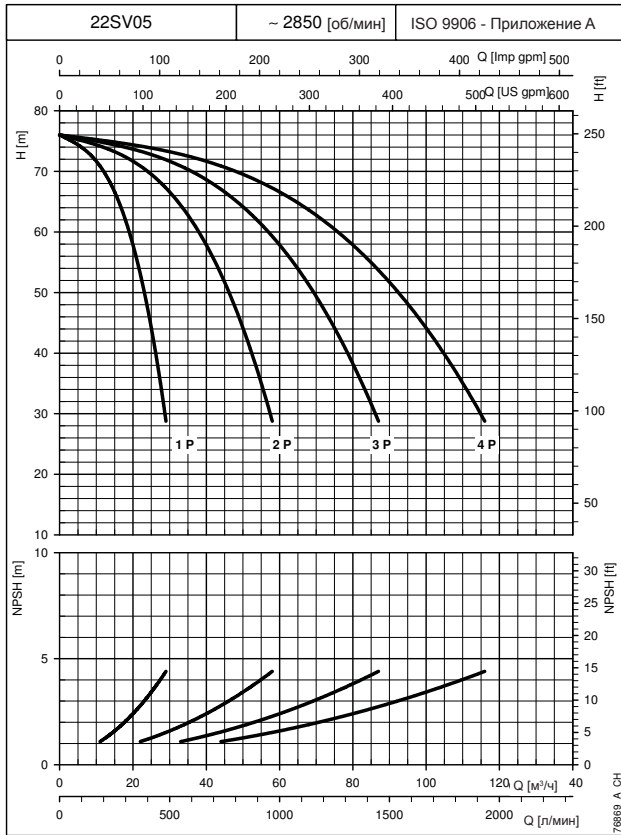
При построении кривых не учитывались гидравлические потери в клапанах и трубопроводах.

Кривые показывают работу одного, двух, трёх и четырёх насосов.

Характеристики приведены для жидкостей с плотностью $\rho = 1.0 \text{ кг/дм}^3$ и кинематической вязкостью $\nu = 1 \text{ мм}^2/\text{сек}$.

Указанные значения NPSH получены в лабораторных условиях; для практического использования рекомендуется увеличить эти значения на 0,5 м.

УСТАНОВКИ ПОВЫШЕНИЯ ДАВЛЕНИЯ СЕРИИ GV../SV РАБОЧИЕ ХАРАКТЕРИСТИКИ ПРИ 50 Гц



При построении кривых не учитывались гидравлические потери в клапанах и трубопроводах.

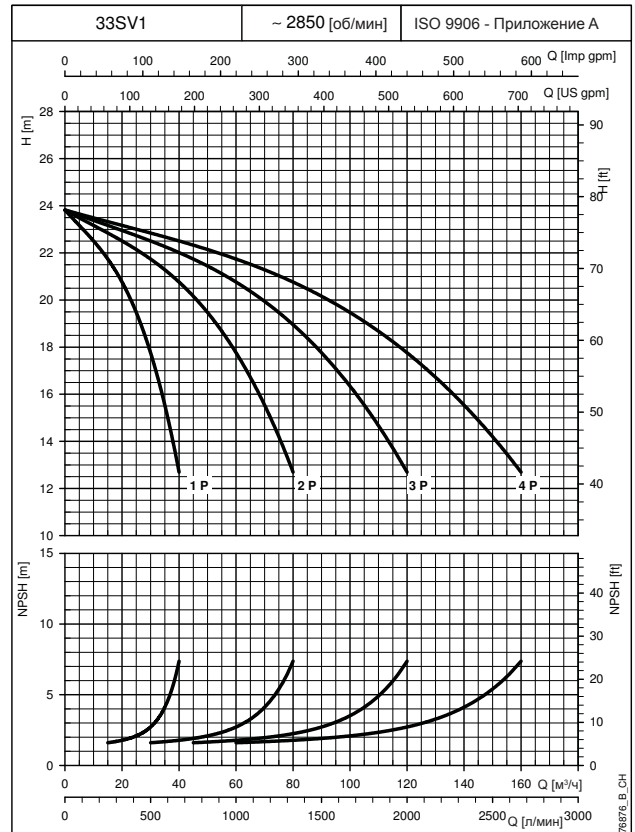
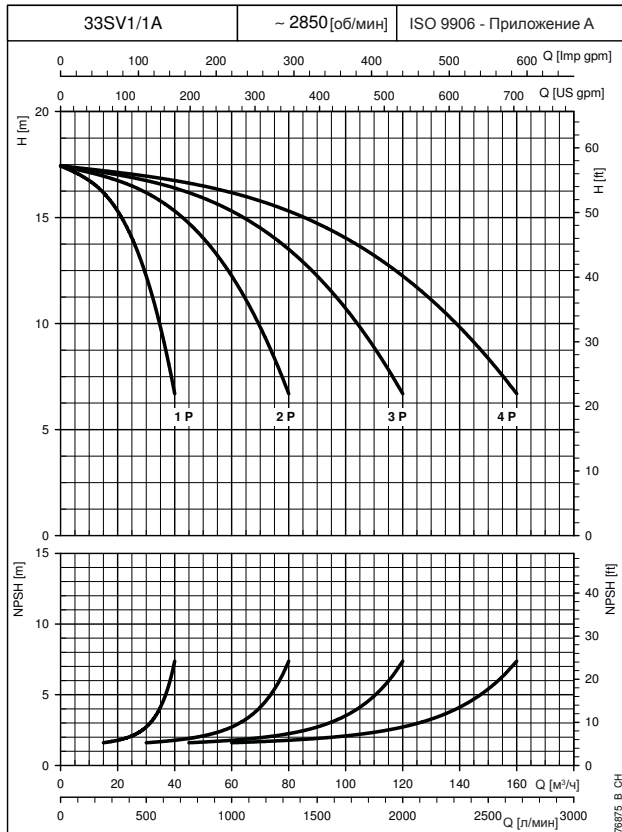
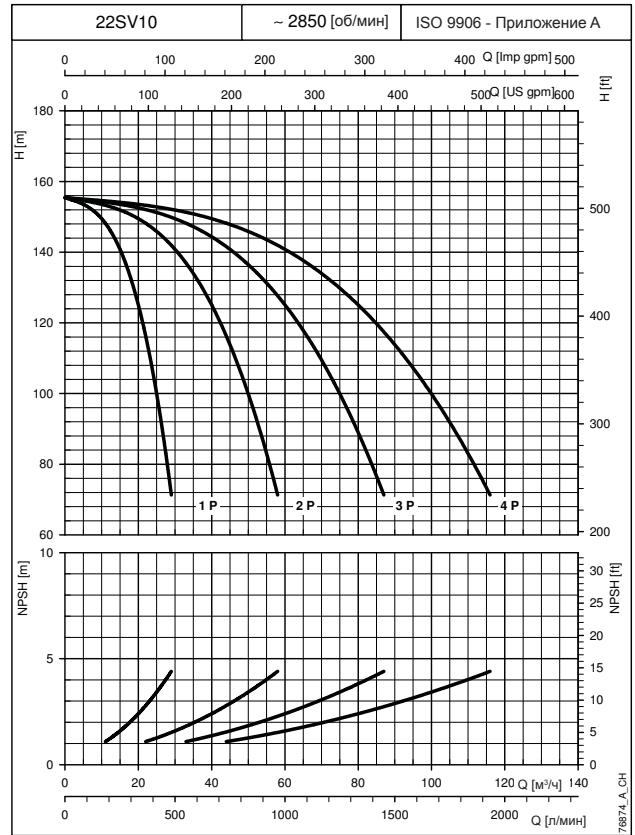
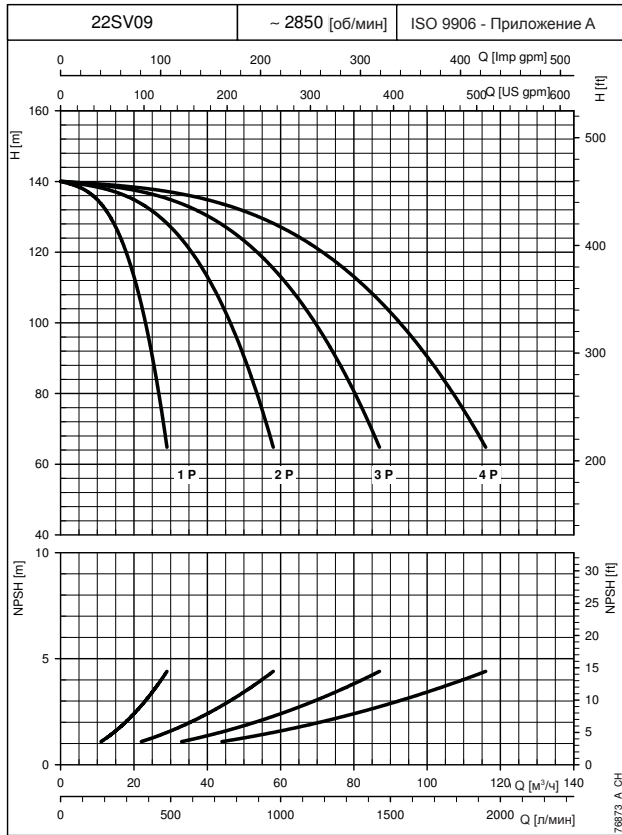
Кривые показывают работу одного, двух, трёх и четырёх насосов.

Характеристики приведены для жидкостей с плотностью $\rho = 1.0 \text{ кг/дм}^3$ и кинематической вязкостью $\nu = 1 \text{ мм}^2/\text{сек}$.

Указанные значения NPSH получены в лабораторных условиях; для практического использования рекомендуется увеличить эти значения на 0,5 м.

РАБОЧИЕ
ХАРАКТЕРИСТИКИ

**УСТАНОВКИ ПОВЫШЕНИЯ ДАВЛЕНИЯ СЕРИИ GV.../SV
РАБОЧИЕ ХАРАКТЕРИСТИКИ ПРИ 50 Гц**



**РАБОЧИЕ
ХАРАКТЕРИСТИКИ**

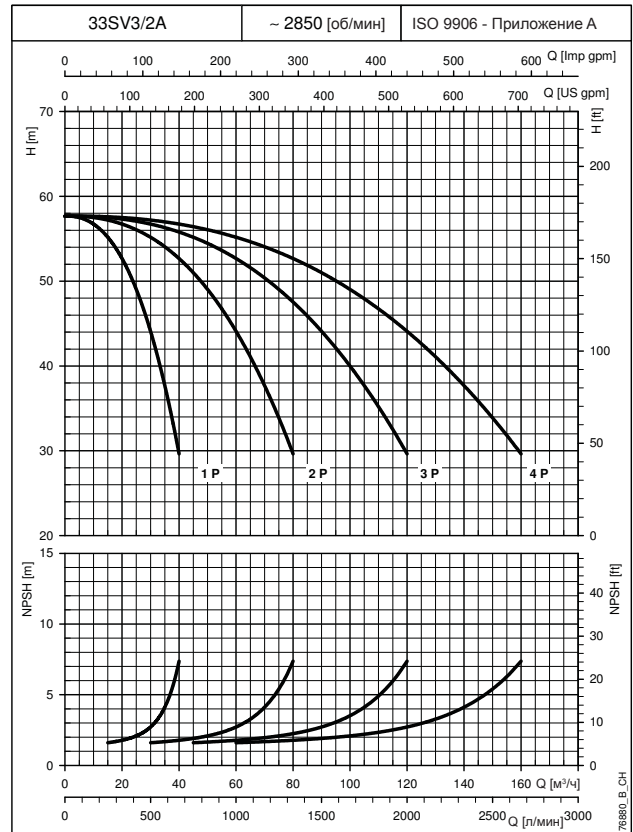
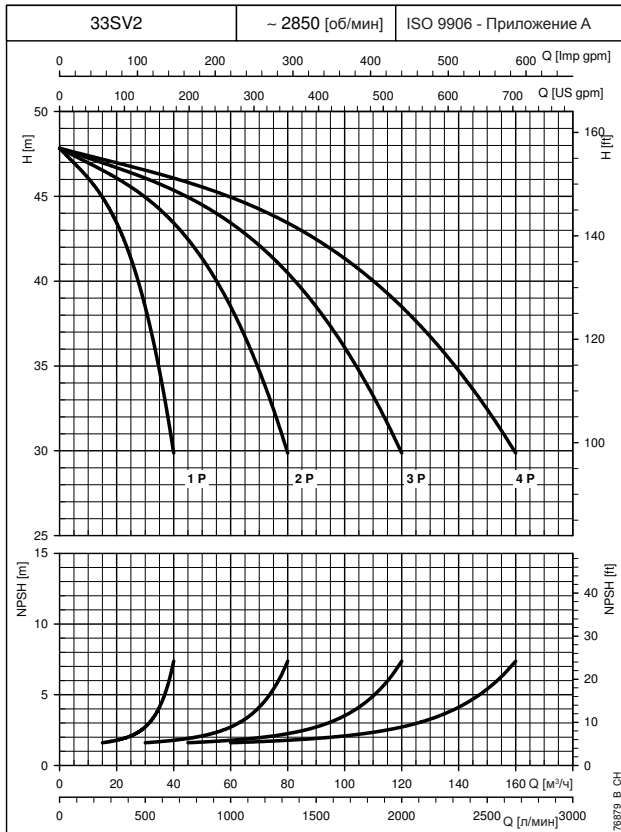
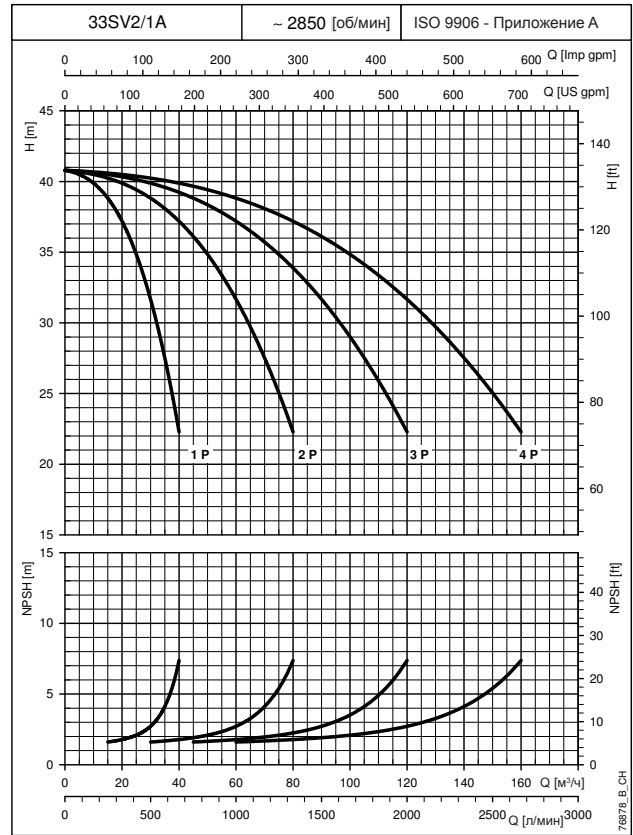
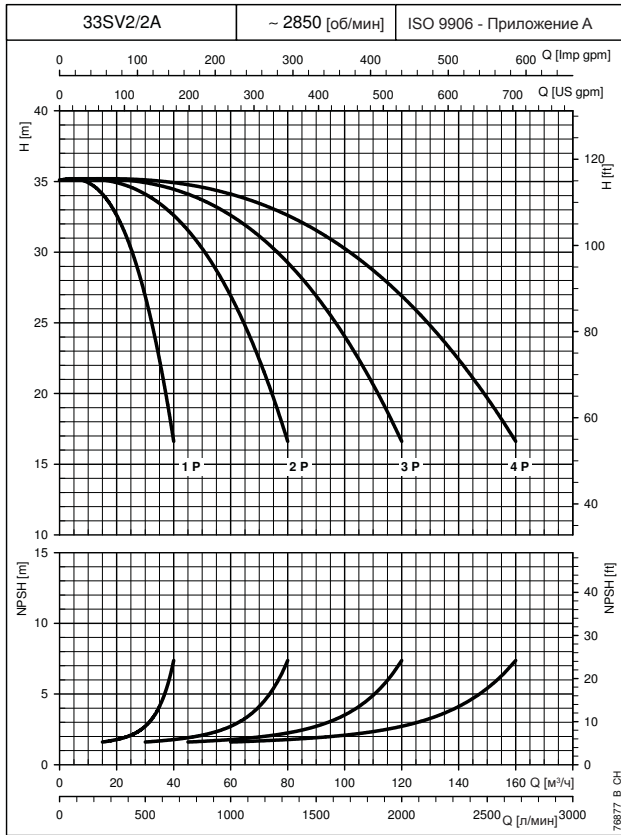
При построении кривых не учитывались гидравлические потери в клапанах и трубопроводах.

Кривые показывают работу одного, двух, трёх и четырёх насосов.

Характеристики приведены для жидкостей с плотностью $\rho = 1.0 \text{ кг/дм}^3$ и кинематической вязкостью $\nu = 1 \text{ мм}^2/\text{сек}$.

Указанные значения NPSH получены в лабораторных условиях; для практического использования рекомендуется увеличить эти значения на 0,5 м.

УСТАНОВКИ ПОВЫШЕНИЯ ДАВЛЕНИЯ СЕРИИ GV.../SV РАБОЧИЕ ХАРАКТЕРИСТИКИ ПРИ 50 Гц



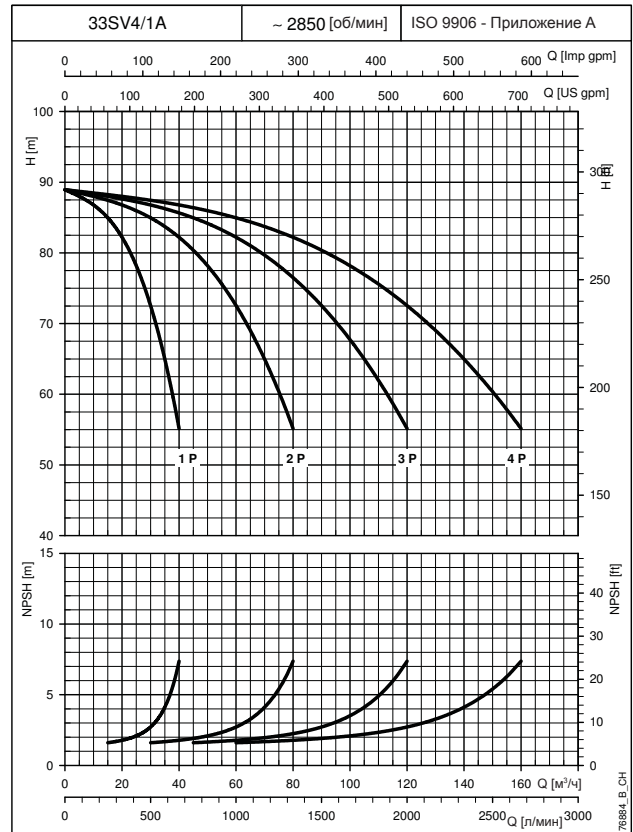
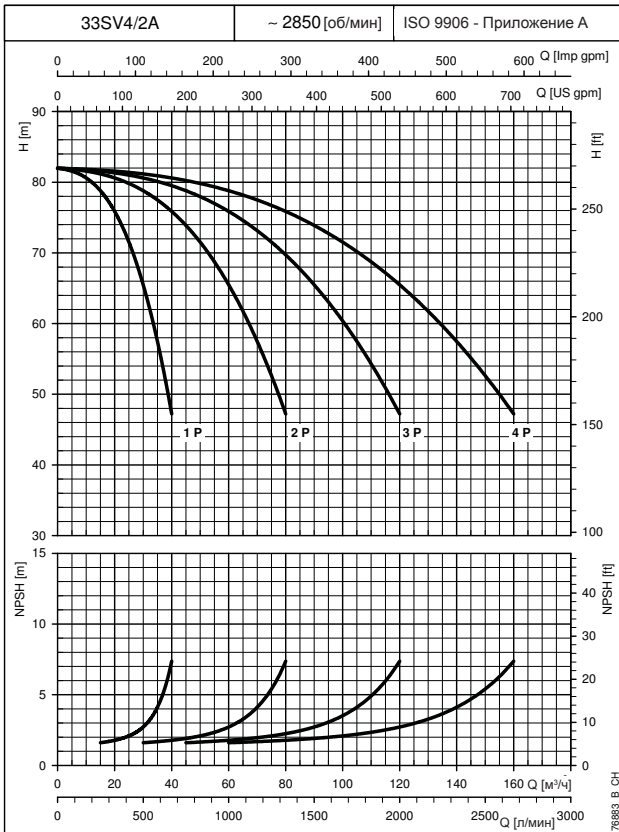
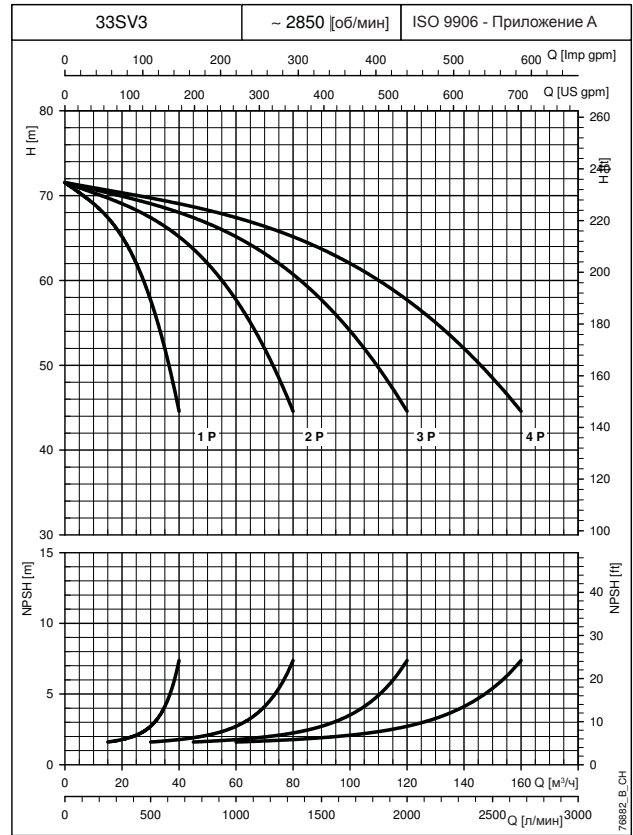
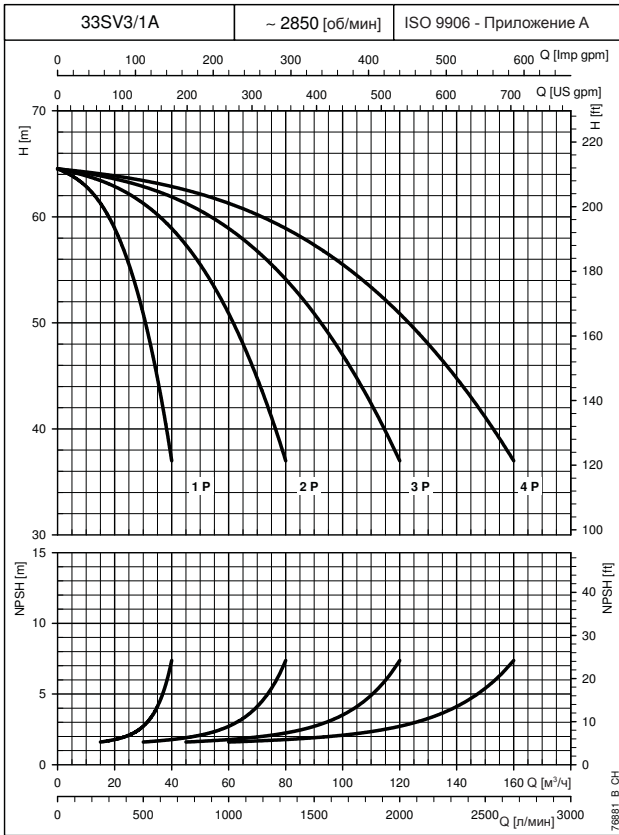
При построении кривых не учитывались гидравлические потери в клапанах и трубопроводах.

Кривые показывают работу одного, двух, трёх и четырёх насосов.

Характеристики приведены для жидкостей с плотностью $\rho = 1.0 \text{ кг/дм}^3$ и кинематической вязкостью $\nu = 1 \text{ мм}^2/\text{сек}$.

Указанные значения NPSH получены в лабораторных условиях; для практического использования рекомендуется увеличить эти значения на 0,5 м.

**УСТАНОВКИ ПОВЫШЕНИЯ ДАВЛЕНИЯ СЕРИИ GV.../SV
РАБОЧИЕ ХАРАКТЕРИСТИКИ ПРИ 50 Гц**



При построении кривых не учитывались гидравлические потери в клапанах и трубопроводах.

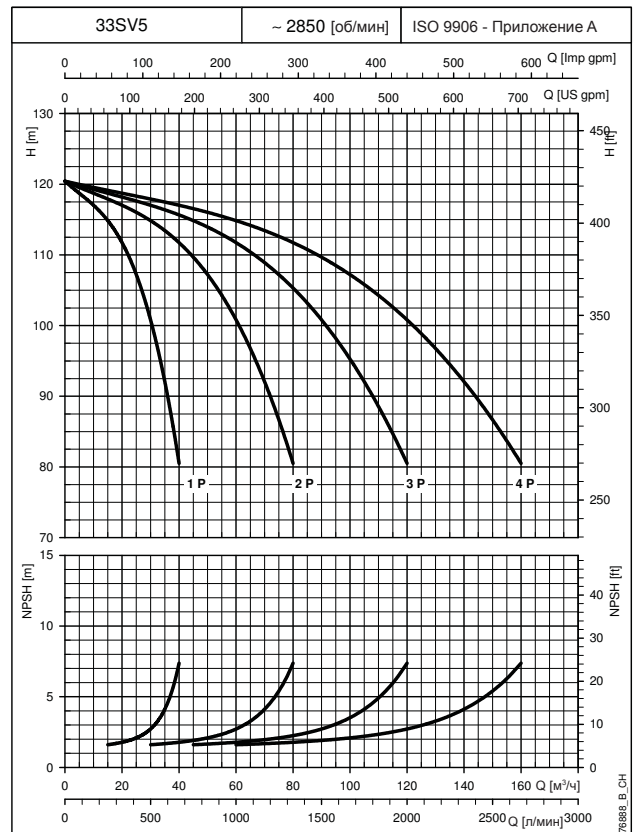
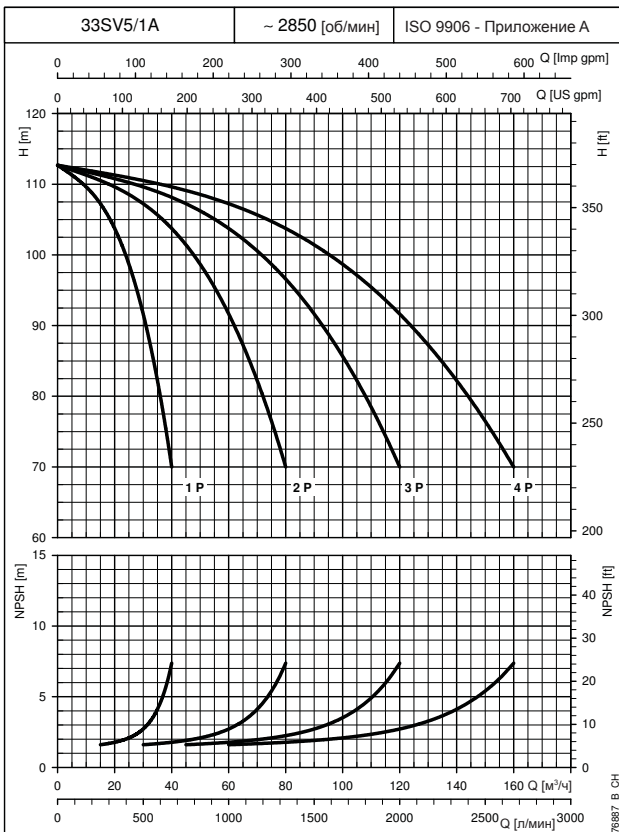
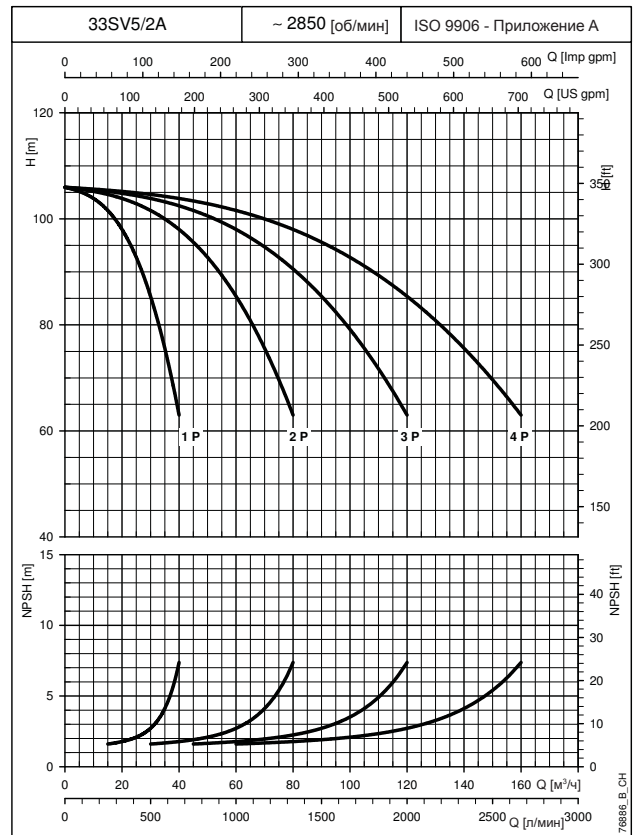
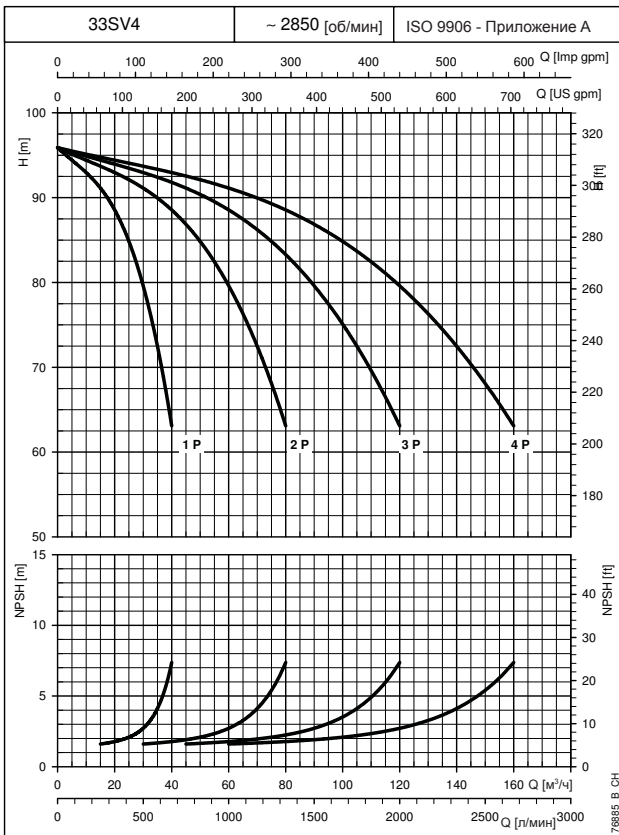
Кривые показывают работу одного, двух, трёх и четырёх насосов.

Характеристики приведены для жидкостей с плотностью $\rho = 1.0 \text{ кг/дм}^3$ и кинематической вязкостью $\nu = 1 \text{ мм}^2/\text{сек}$.

Указанные значения NPSH получены в лабораторных условиях; для практического использования рекомендуется увеличить эти значения на 0,5 м.

**РАБОЧИЕ
ХАРАКТЕРИСТИКИ**

**УСТАНОВКИ ПОВЫШЕНИЯ ДАВЛЕНИЯ СЕРИИ GV../SV
РАБОЧИЕ ХАРАКТЕРИСТИКИ ПРИ 50 Гц**



При построении кривых не учитывались гидравлические потери в клапанах и трубопроводах.

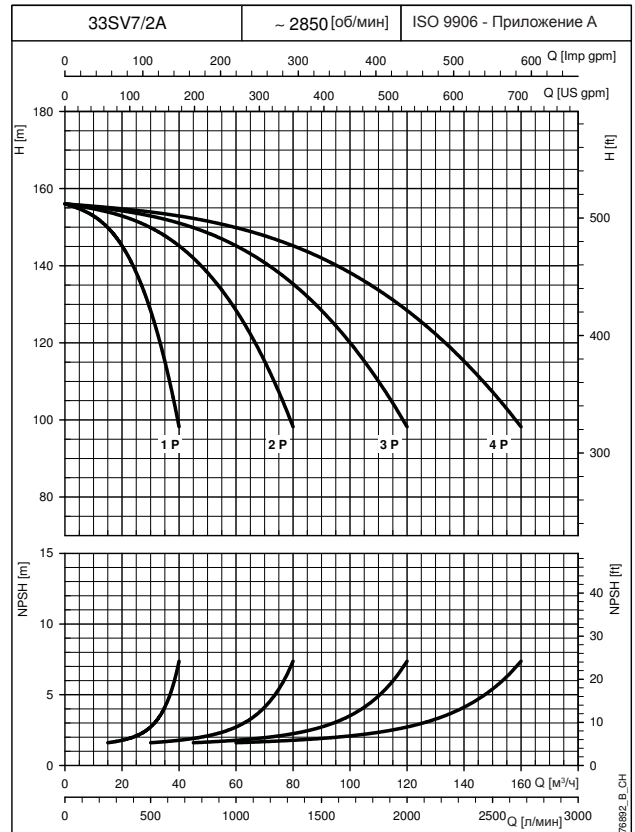
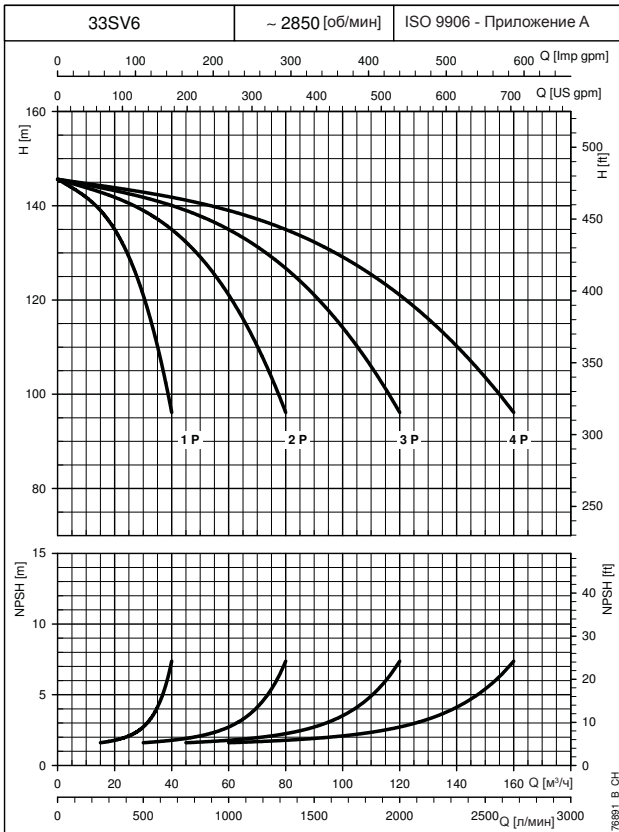
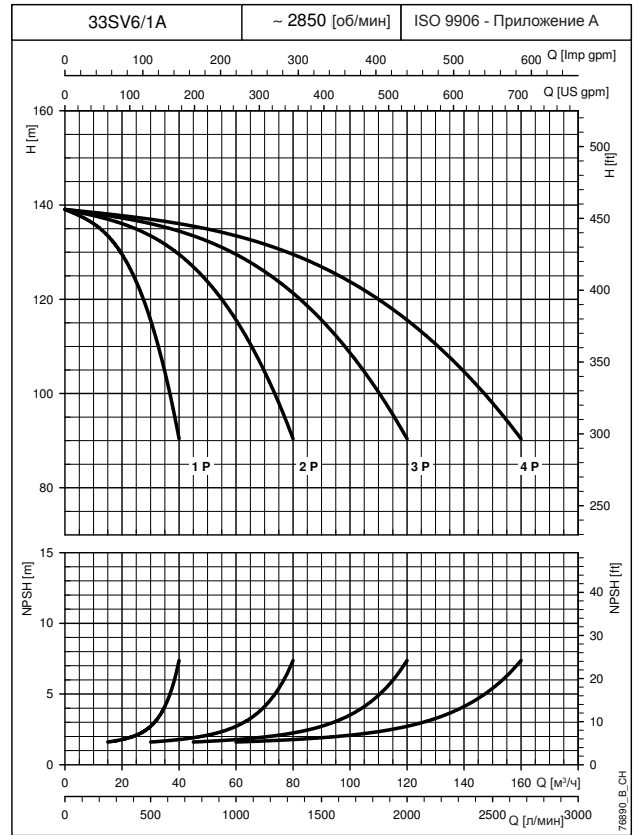
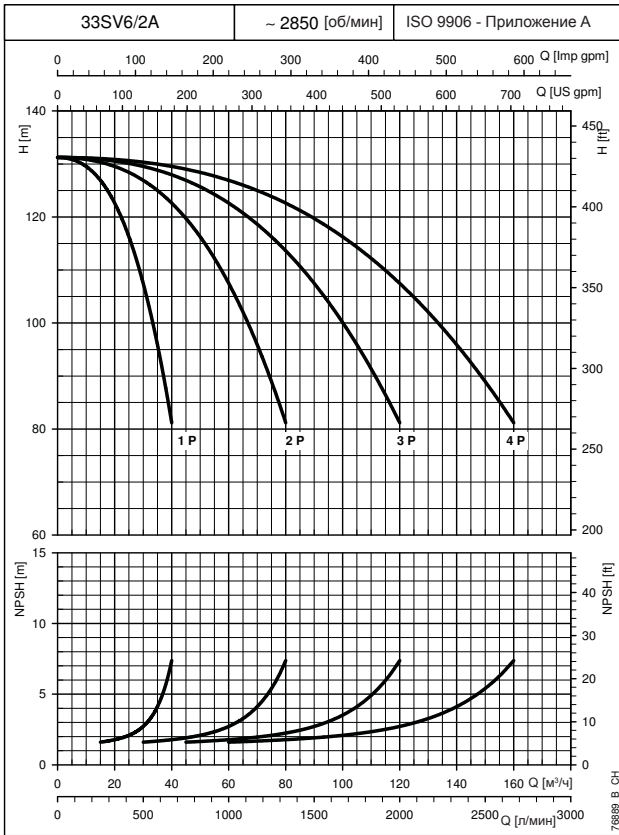
Кривые показывают работу одного, двух, трёх и четырёх насосов.

Характеристики приведены для жидкостей с плотностью $\rho = 1.0 \text{ кг/дм}^3$ и кинематической вязкостью $\nu = 1 \text{ мм}^2/\text{сек}$.

Указанные значения NPSH получены в лабораторных условиях; для практического использования рекомендуется увеличить эти значения на 0,5 м.

**РАБОЧИЕ
ХАРАКТЕРИСТИКИ**

**УСТАНОВКИ ПОВЫШЕНИЯ ДАВЛЕНИЯ СЕРИИ GV.../SV
РАБОЧИЕ ХАРАКТЕРИСТИКИ ПРИ 50 Гц**



**РАБОЧИЕ
ХАРАКТЕРИСТИКИ**

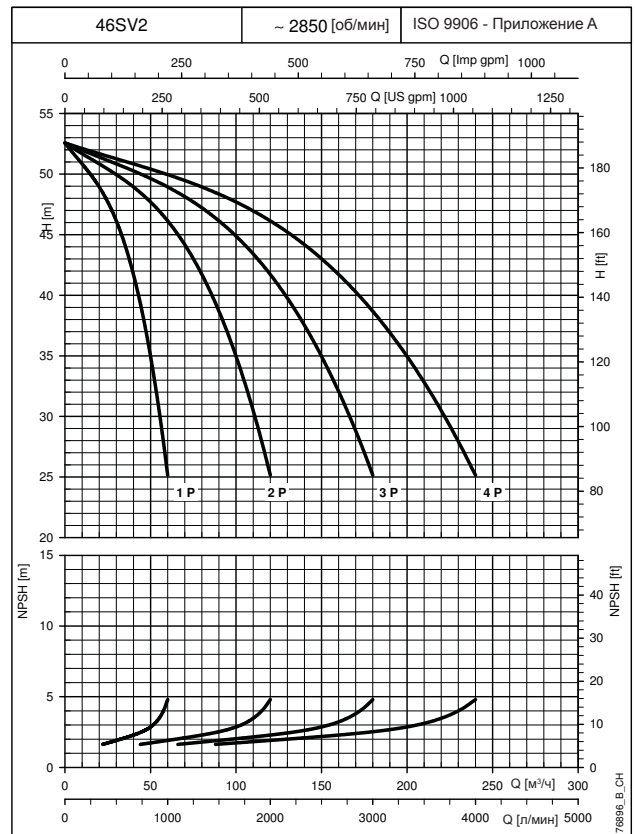
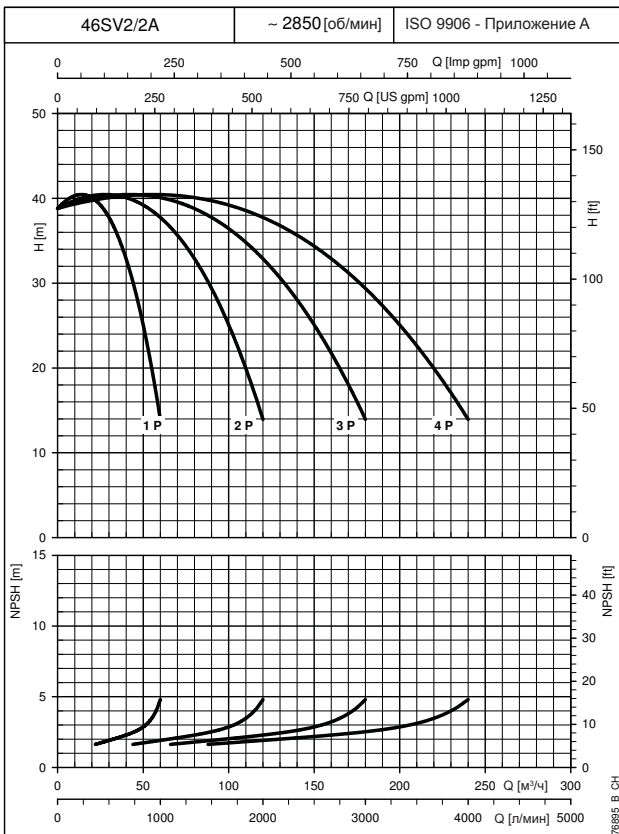
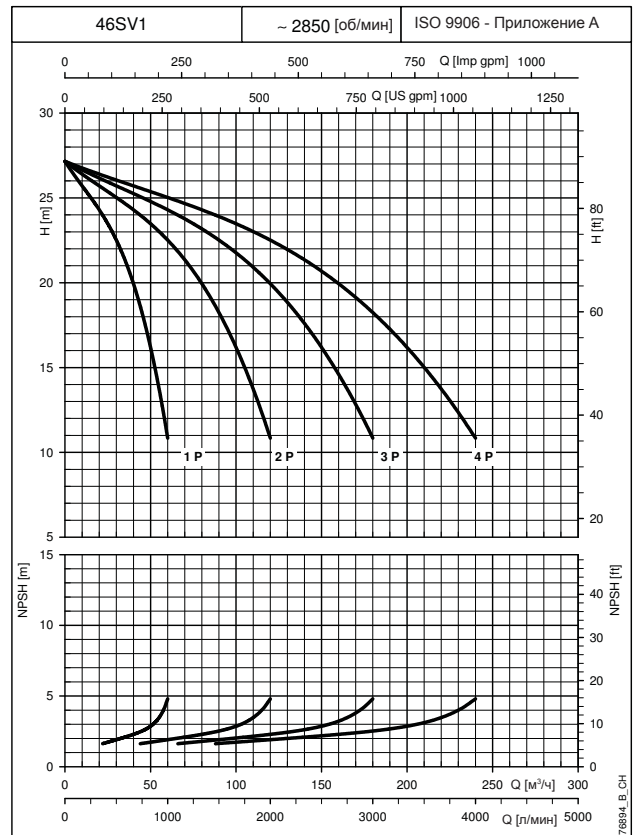
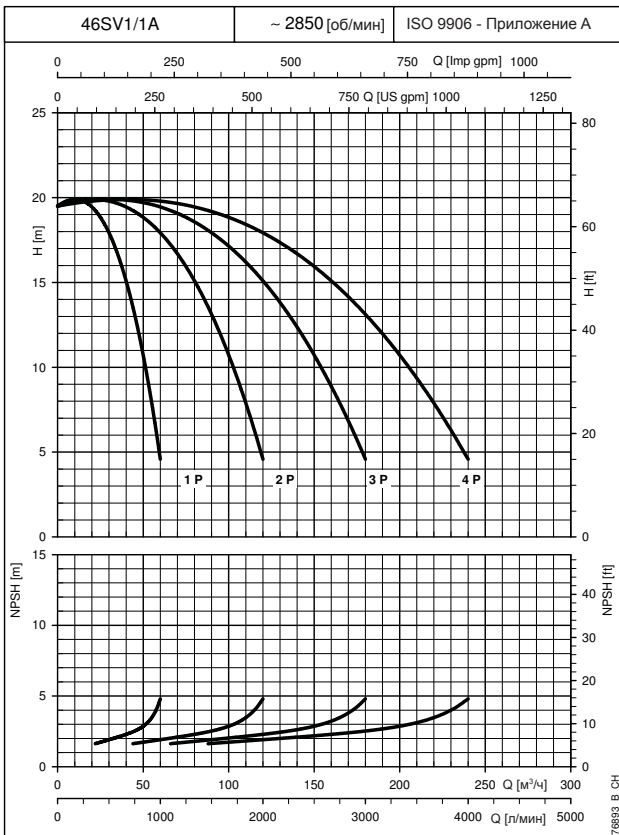
При построении кривых не учитывались гидравлические потери в клапанах и трубопроводах.

Кривые показывают работу одного, двух, трёх и четырёх насосов.

Характеристики приведены для жидкостей с плотностью $\rho = 1.0 \text{ кг/дм}^3$ и кинематической вязкостью $\nu = 1 \text{ мм}^2/\text{сек}$.

Указанные значения NPSH получены в лабораторных условиях; для практического использования рекомендуется увеличить эти значения на 0,5 м.

**УСТАНОВКИ ПОВЫШЕНИЯ ДАВЛЕНИЯ СЕРИИ GV.../SV
РАБОЧИЕ ХАРАКТЕРИСТИКИ ПРИ 50 Гц**



При построении кривых не учитывались гидравлические потери в клапанах и трубопроводах.

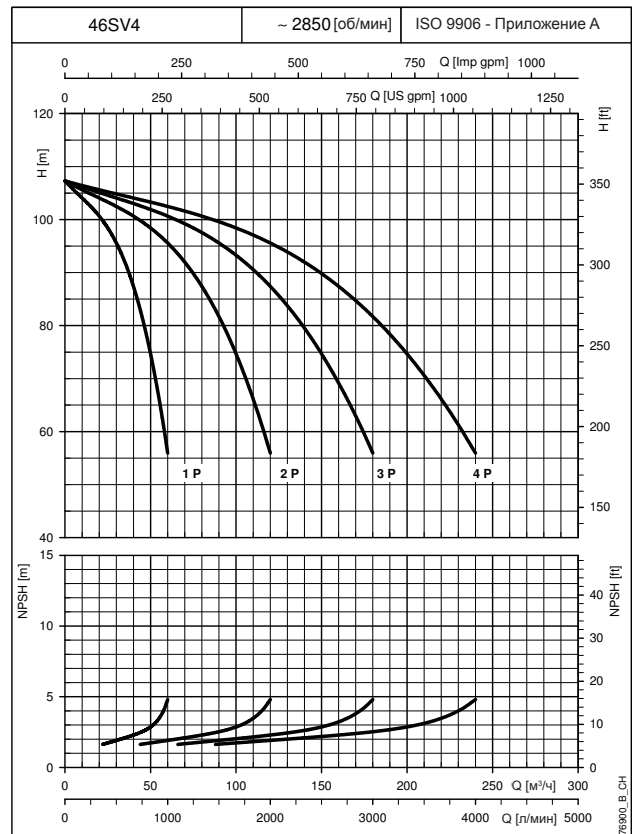
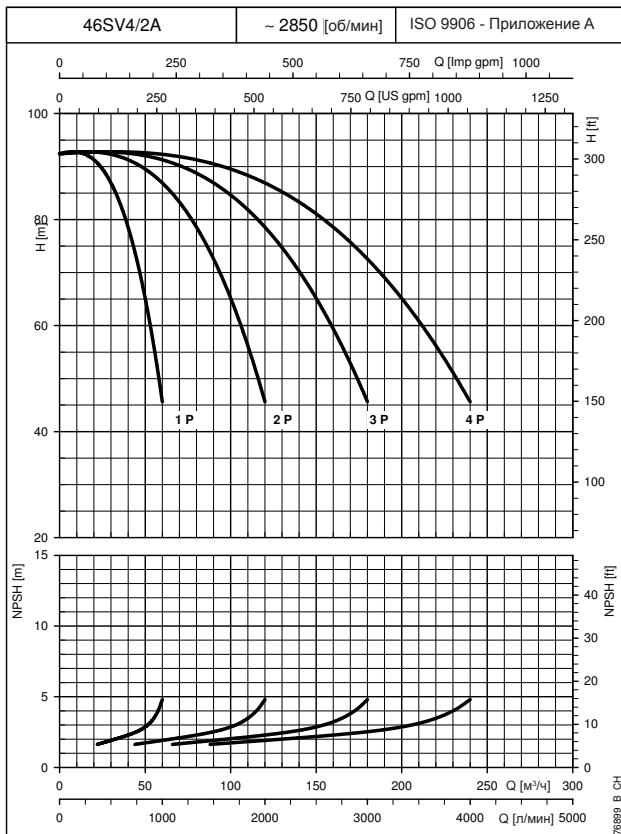
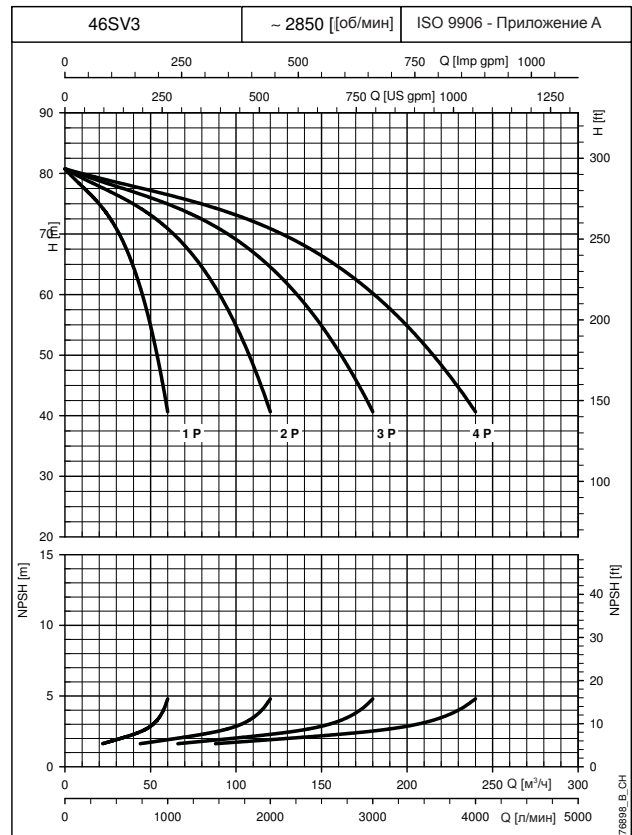
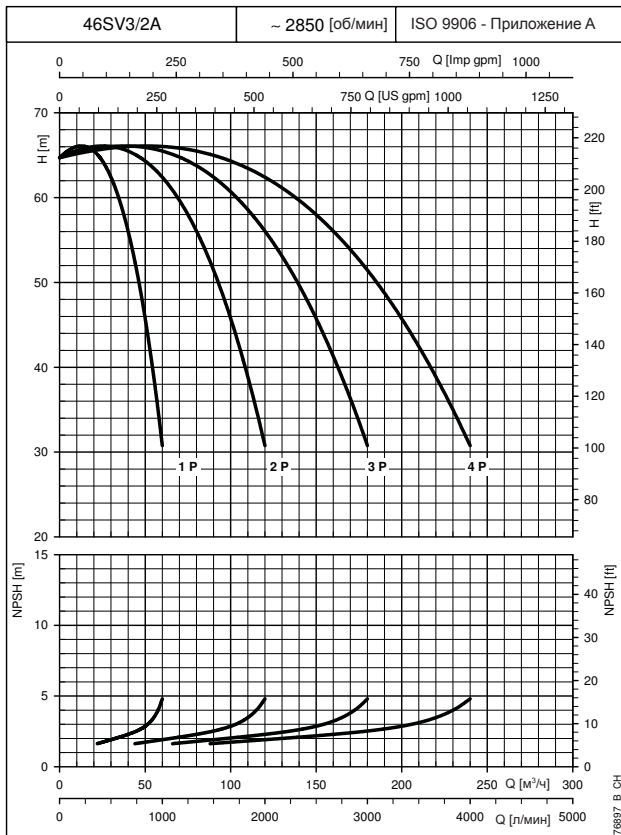
Кривые показывают работу одного, двух, трёх и четырёх насосов.

Характеристики приведены для жидкостей с плотностью $\rho = 1.0 \text{ кг/дм}^3$ и кинематической вязкостью $\nu = 1 \text{ мм}^2/\text{сек}$.

Указанные значения NPSH получены в лабораторных условиях; для практического использования рекомендуется увеличить эти значения на 0,5 м.

**РАБОЧИЕ
ХАРАКТЕРИСТИКИ**

УСТАНОВКИ ПОВЫШЕНИЯ ДАВЛЕНИЯ СЕРИИ GV../SV РАБОЧИЕ ХАРАКТЕРИСТИКИ ПРИ 50 Гц



РАБОЧИЕ
ХАРАКТЕРИСТИКИ

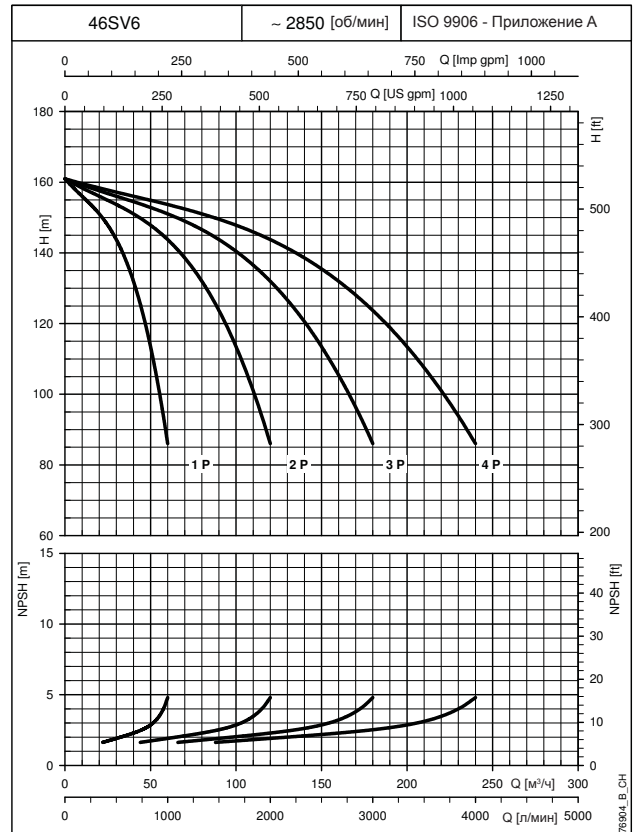
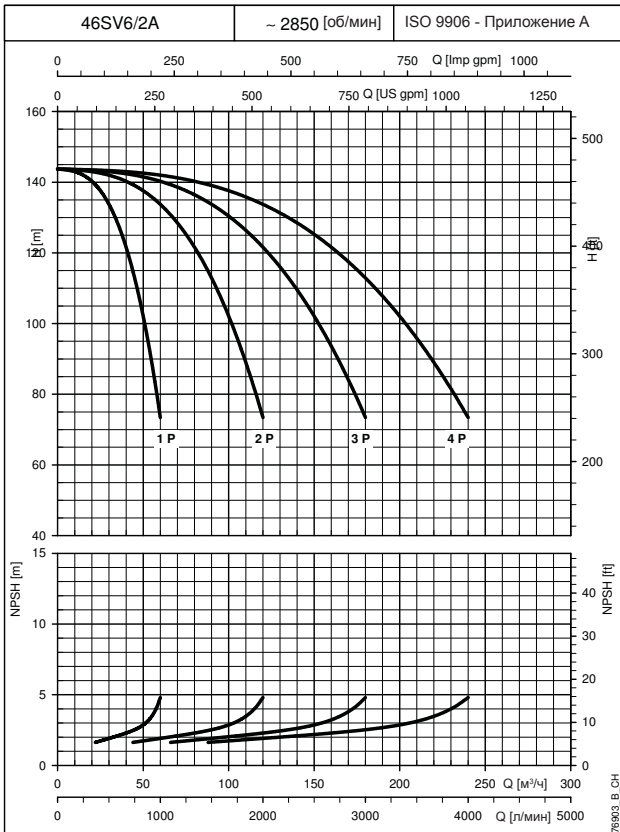
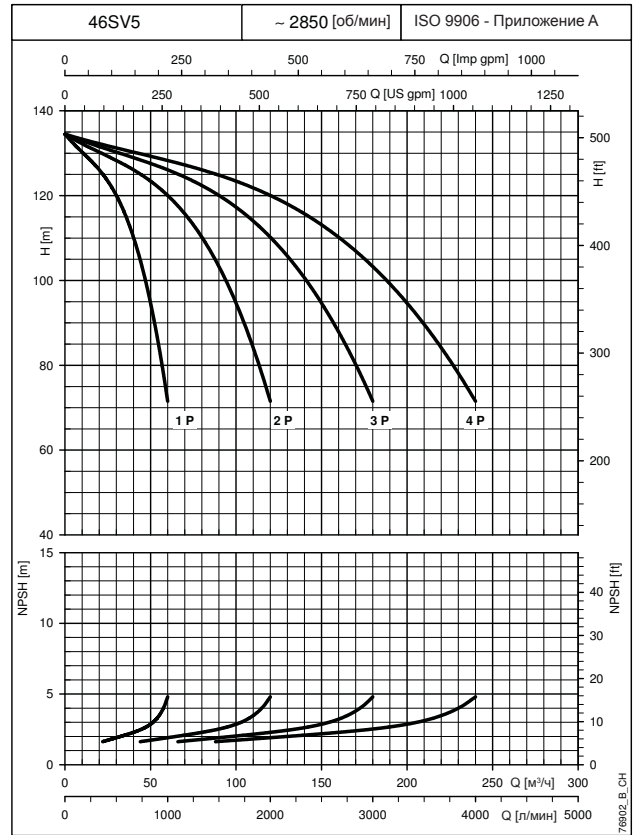
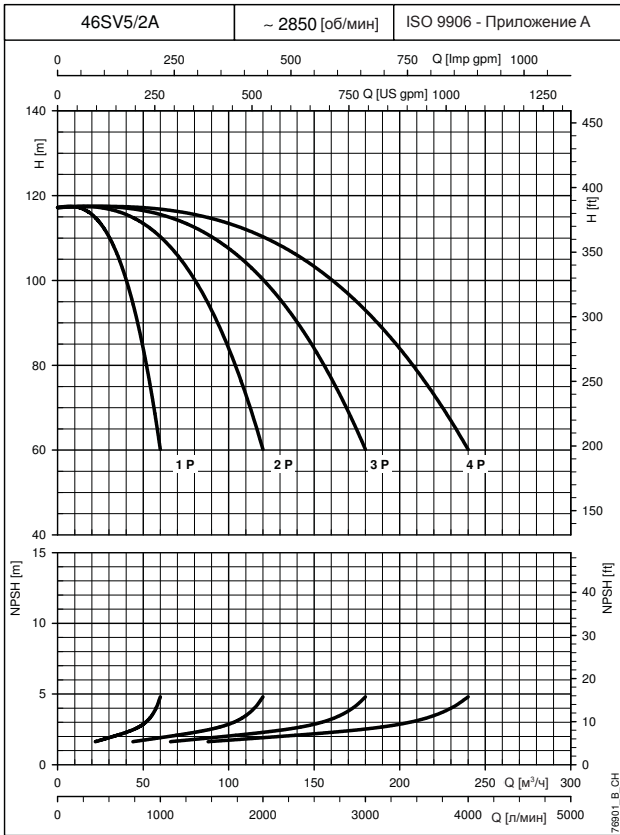
При построении кривых не учитывались гидравлические потери в клапанах и трубопроводах.

Кривые показывают работу одного, двух, трёх и четырёх насосов.

Характеристики приведены для жидкостей с плотностью $\rho = 1.0 \text{ кг/дм}^3$ и кинематической вязкостью $\nu = 1 \text{ мм}^2/\text{сек}$.

Указанные значения NPSH получены в лабораторных условиях; для практического использования рекомендуется увеличить эти значения на 0,5 м.

**УСТАНОВКИ ПОВЫШЕНИЯ ДАВЛЕНИЯ СЕРИИ GV.../SV
РАБОЧИЕ ХАРАКТЕРИСТИКИ ПРИ 50 Гц**



При построении кривых не учитывались гидравлические потери в клапанах и трубопроводах.

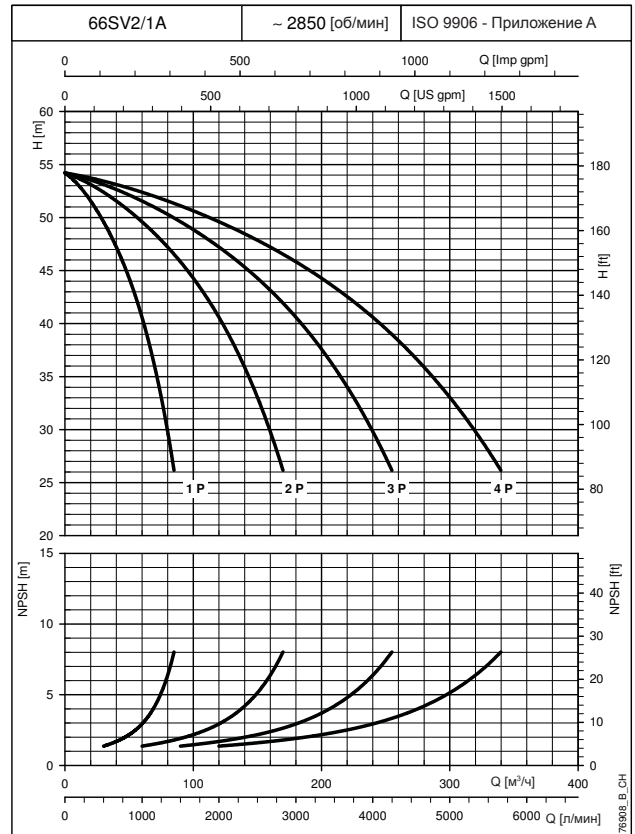
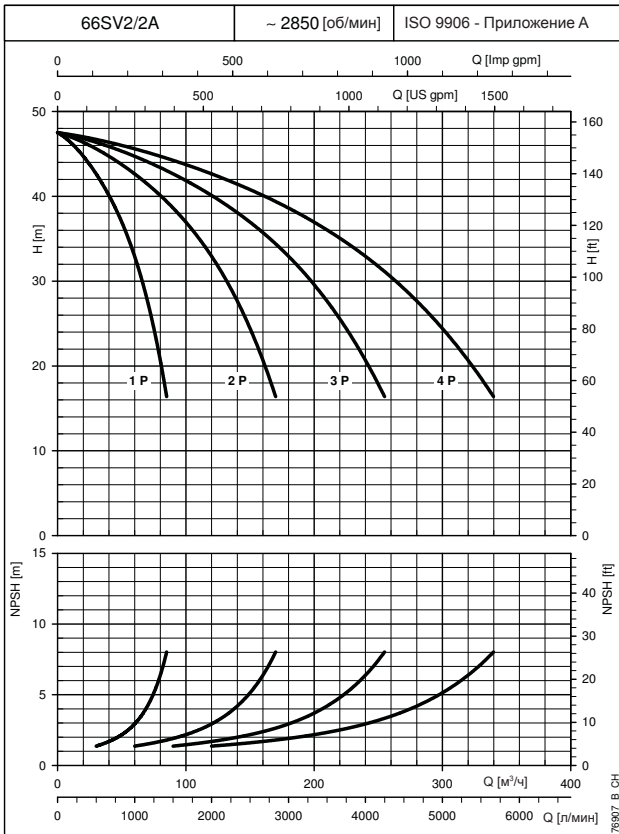
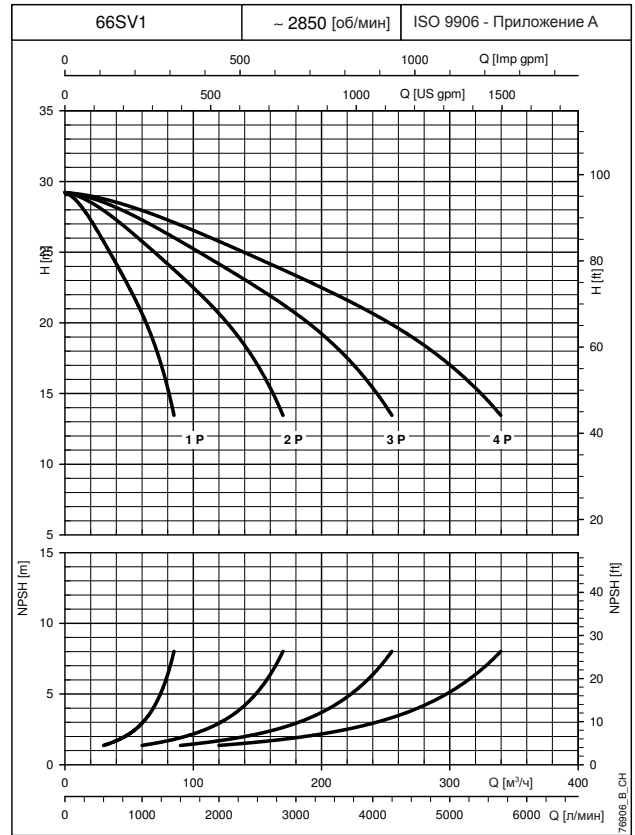
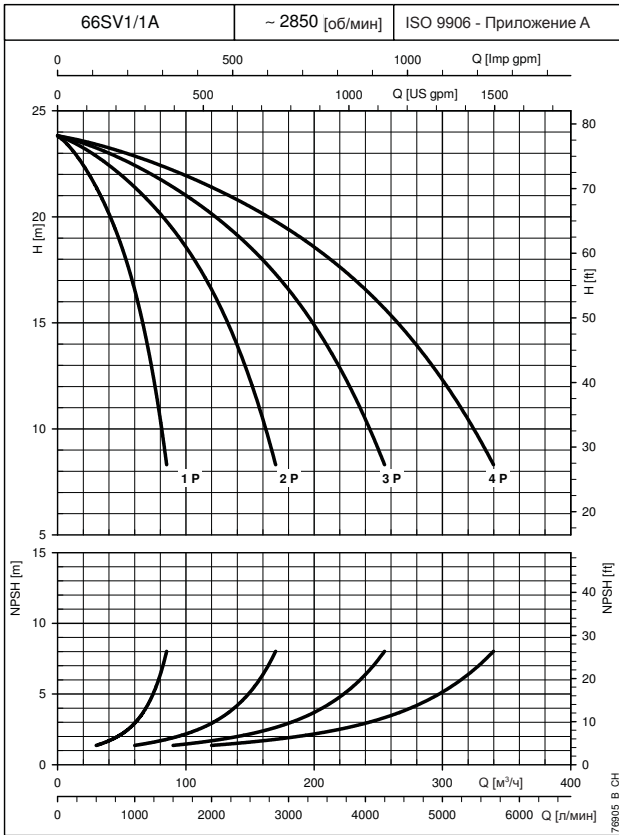
Кривые показывают работу одного, двух, трёх и четырёх насосов.

Характеристики приведены для жидкостей с плотностью $\rho = 1.0 \text{ кг/дм}^3$ и кинематической вязкостью $\nu = 1 \text{ мм}^2/\text{сек}$.

Указанные значения NPSH получены в лабораторных условиях; для практического использования рекомендуется увеличить эти значения на 0,5 м.

**РАБОЧИЕ
ХАРАКТЕРИСТИКИ**

**УСТАНОВКИ ПОВЫШЕНИЯ ДАВЛЕНИЯ СЕРИИ GV.../SV
РАБОЧИЕ ХАРАКТЕРИСТИКИ ПРИ 50 Гц**



При построении кривых не учитывались гидравлические потери в клапанах и трубопроводах.

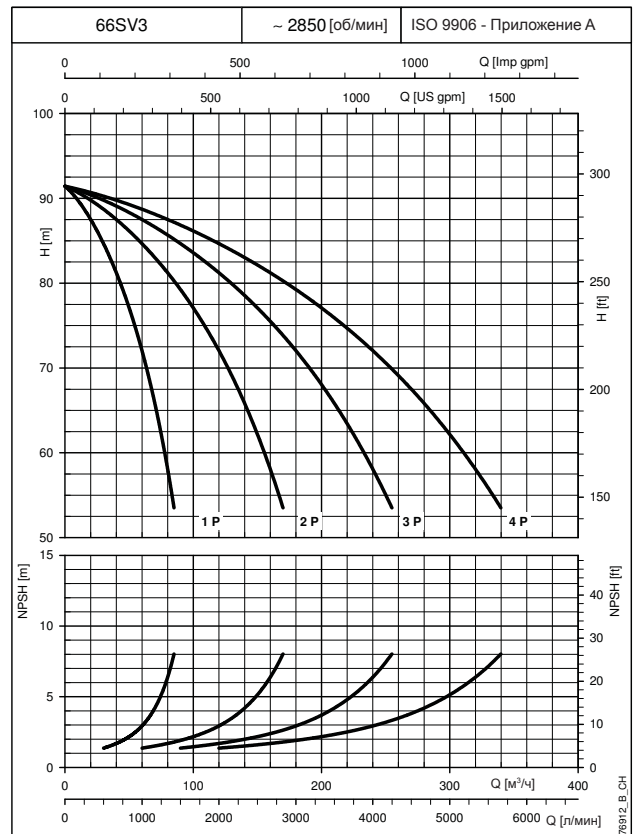
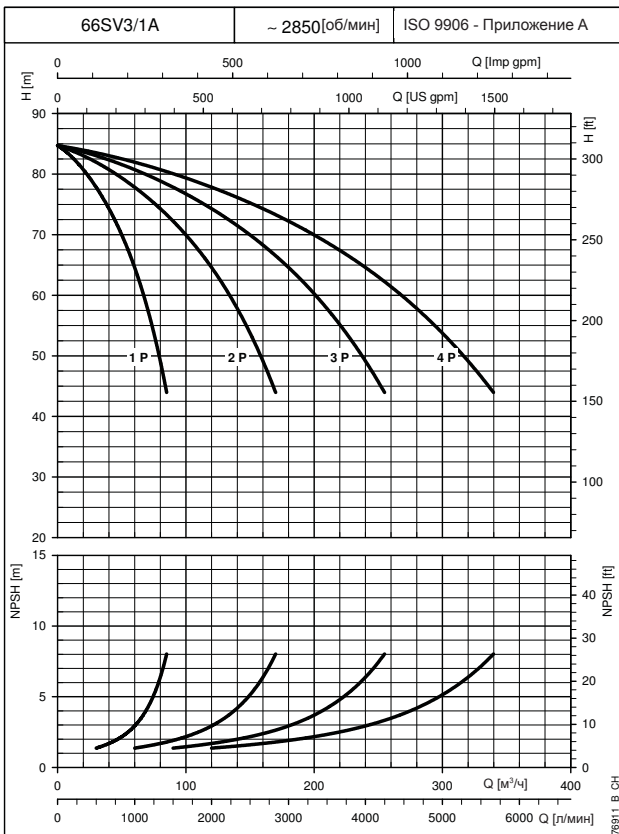
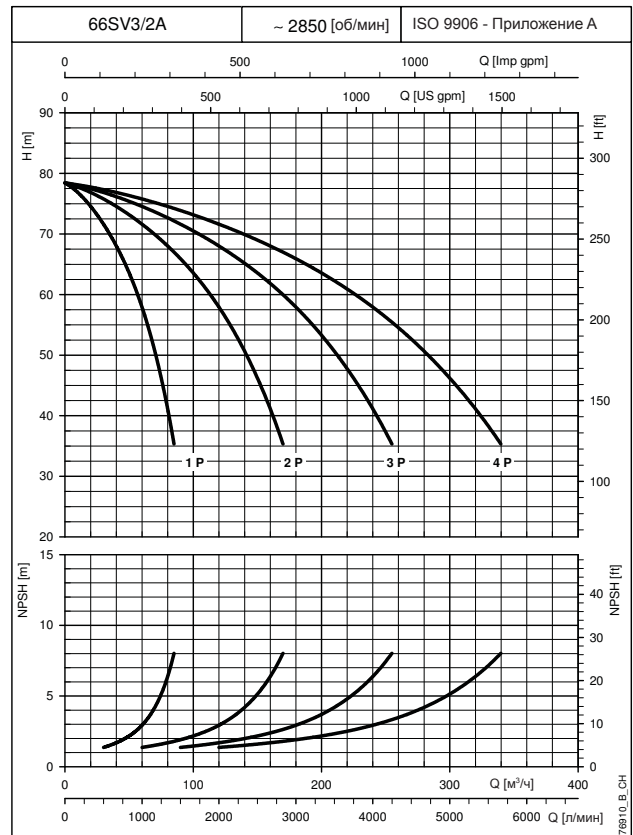
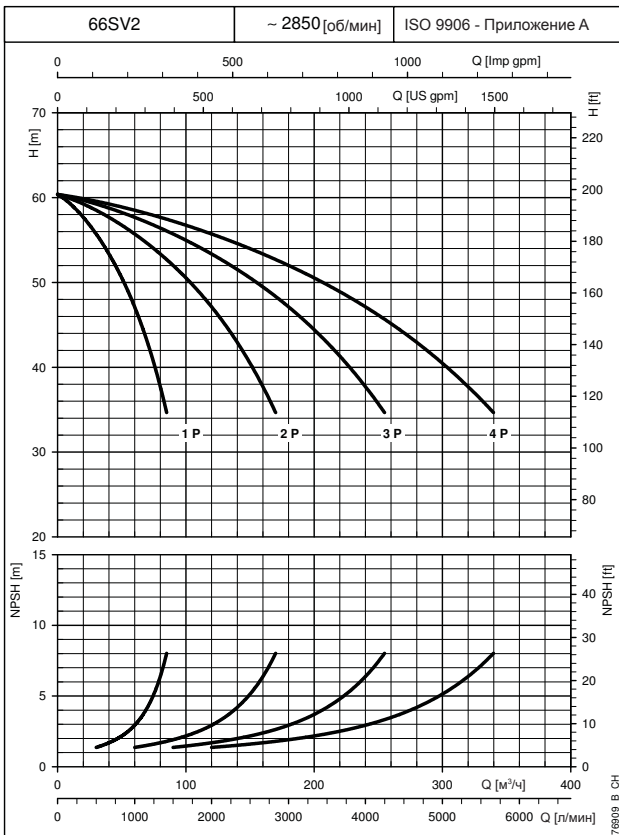
Кривые показывают работу одного, двух, трёх и четырёх насосов.

Характеристики приведены для жидкостей с плотностью $\rho = 1.0 \text{ кг/дм}^3$ и кинематической вязкостью $\nu = 1 \text{ мм}^2/\text{сек}$.

Указанные значения NPSH получены в лабораторных условиях; для практического использования рекомендуется увеличить эти значения на 0,5 м.

**РАБОЧИЕ
ХАРАКТЕРИСТИКИ**

**УСТАНОВКИ ПОВЫШЕНИЯ ДАВЛЕНИЯ СЕРИИ GV.../SV
РАБОЧИЕ ХАРАКТЕРИСТИКИ ПРИ 50 Гц**



При построении кривых не учитывались гидравлические потери в клапанах и трубопроводах.

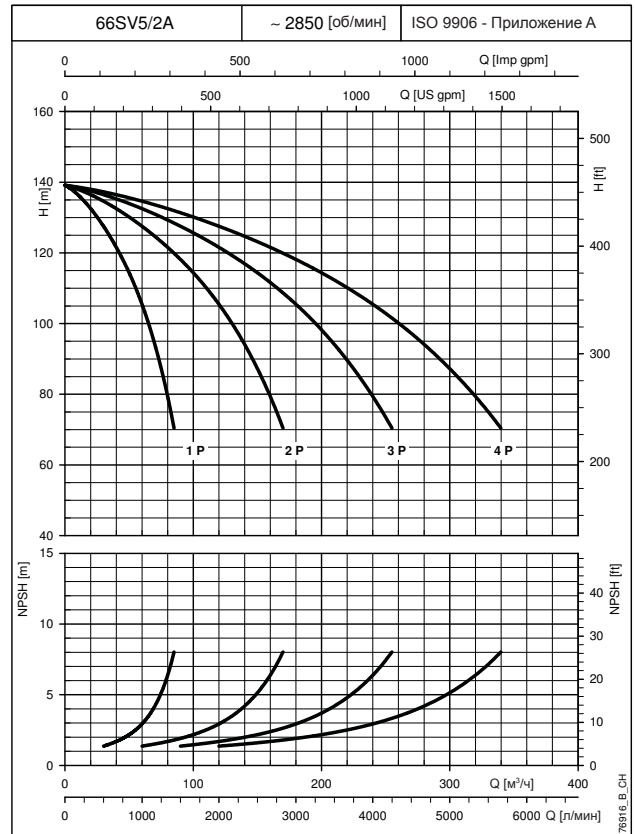
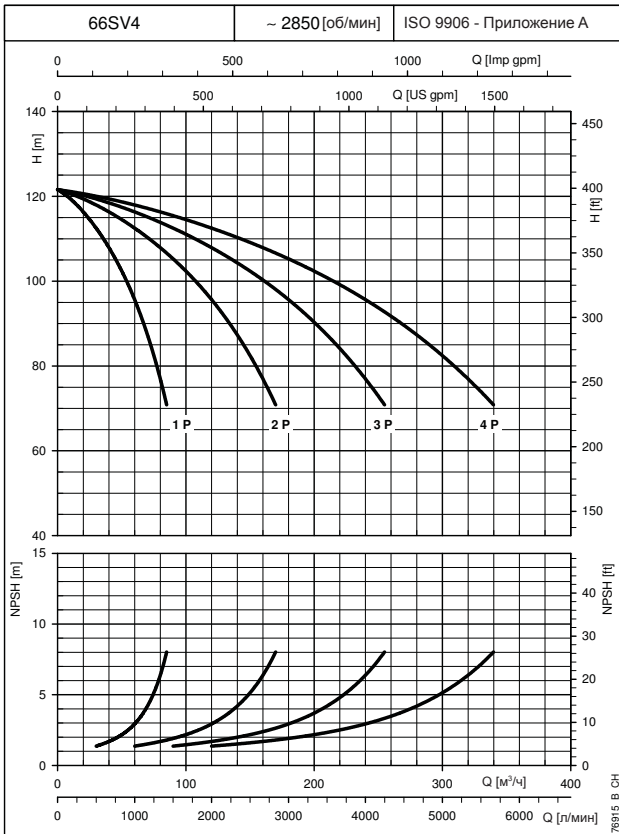
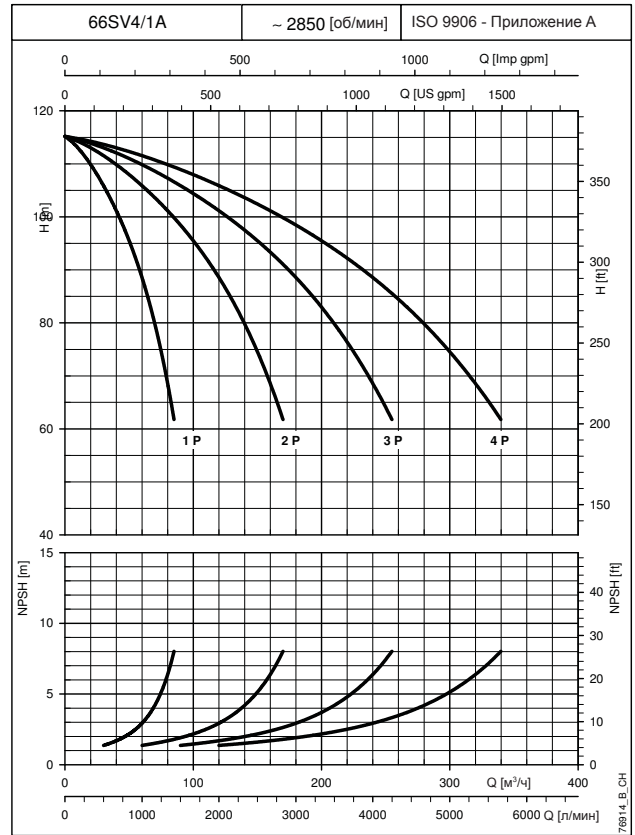
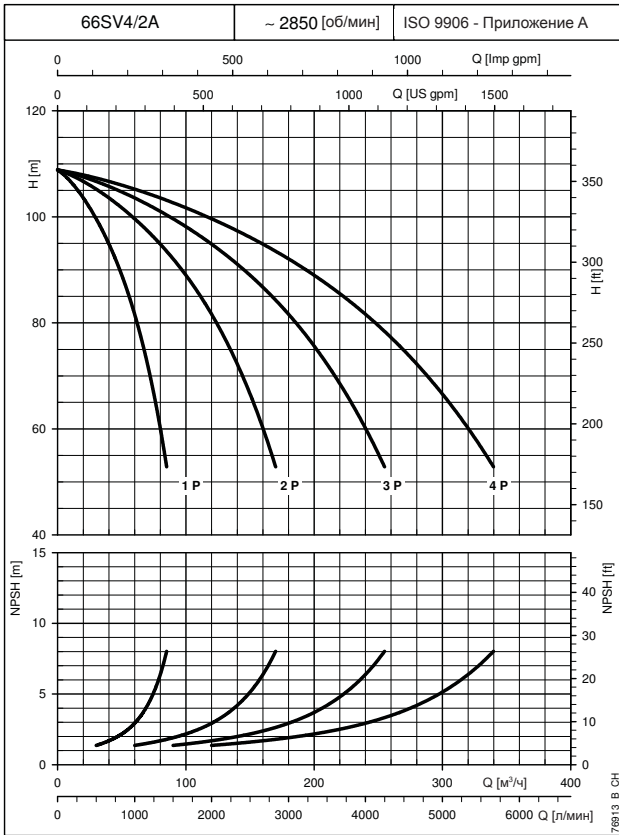
Кривые показывают работу одного, двух, трёх и четырёх насосов.

Характеристики приведены для жидкостей с плотностью $\rho = 1.0 \text{ кг/дм}^3$ и кинематической вязкостью $\nu = 1 \text{ мм}^2/\text{сек}$.

Указанные значения NPSH получены в лабораторных условиях; для практического использования рекомендуется увеличить эти значения на 0,5 м.

**РАБОЧИЕ
ХАРАКТЕРИСТИКИ**

**УСТАНОВКИ ПОВЫШЕНИЯ ДАВЛЕНИЯ СЕРИИ GV../SV
РАБОЧИЕ ХАРАКТЕРИСТИКИ ПРИ 50 Гц**



**РАБОЧИЕ
ХАРАКТЕРИСТИКИ**

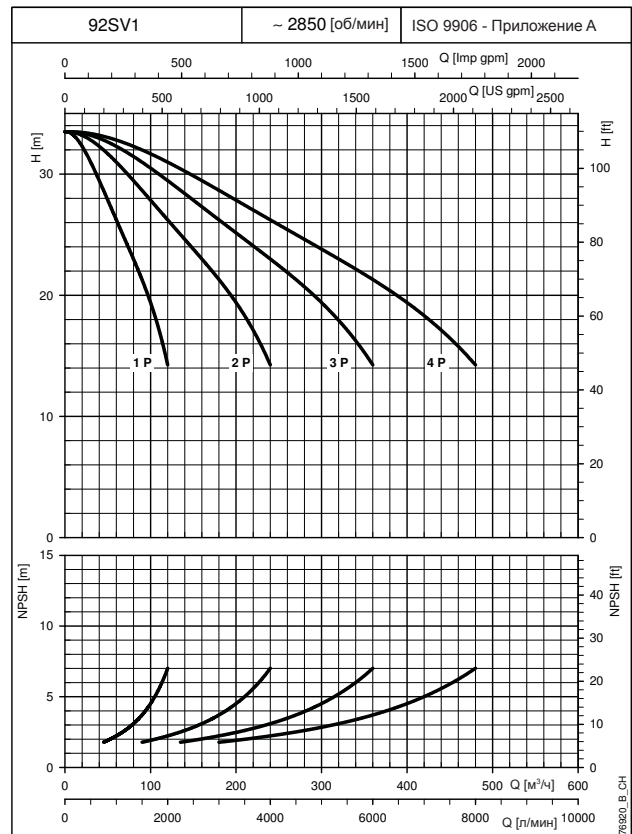
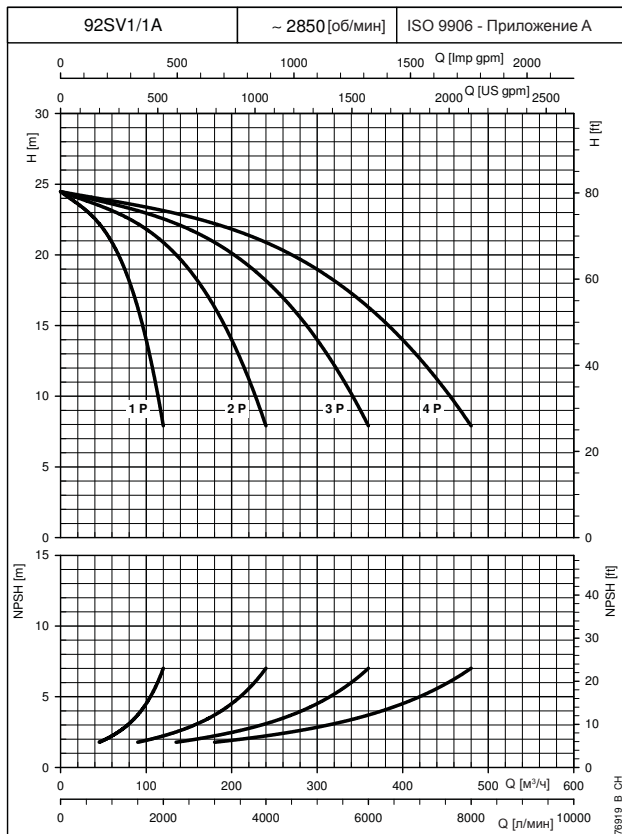
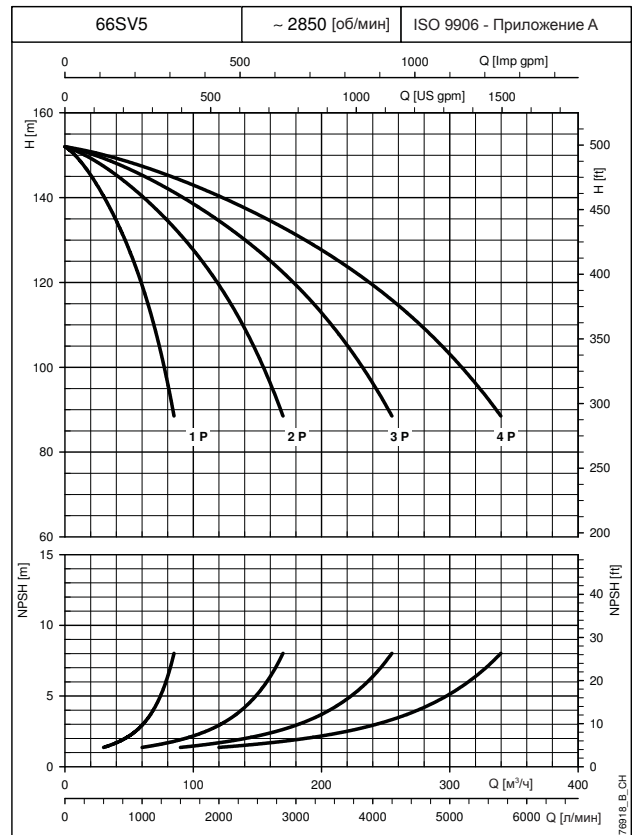
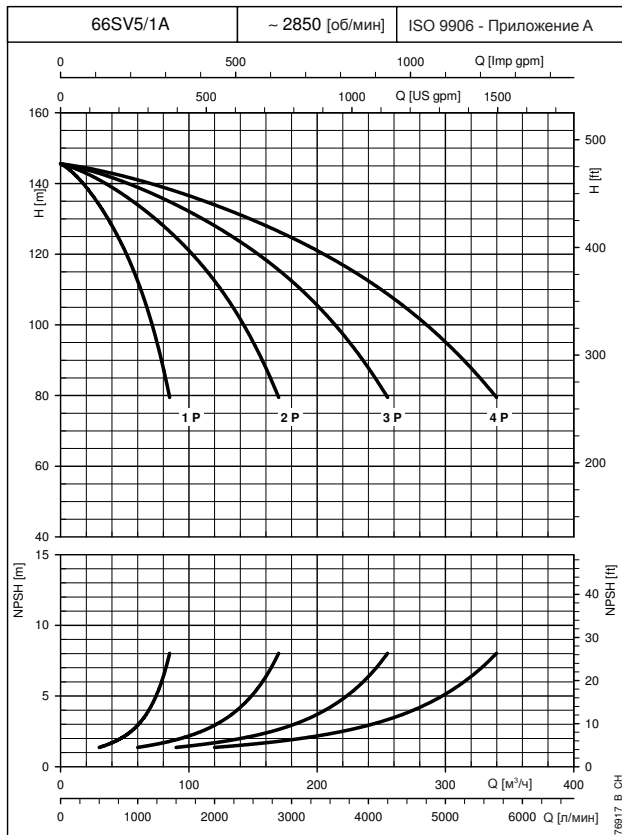
При построении кривых не учитывались гидравлические потери в клапанах и трубопроводах.

Кривые показывают работу одного, двух, трёх и четырёх насосов.

Характеристики приведены для жидкостей с плотностью $\rho = 1.0 \text{ кг/дм}^3$ и кинематической вязкостью $\nu = 1 \text{ мм}^2/\text{сек}$.

Указанные значения NPSH получены в лабораторных условиях; для практического использования рекомендуется увеличить эти значения на 0,5 м.

УСТАНОВКИ ПОВЫШЕНИЯ ДАВЛЕНИЯ СЕРИИ GV../SV РАБОЧИЕ ХАРАКТЕРИСТИКИ ПРИ 50 Гц



При построении кривых не учитывались гидравлические потери в клапанах и трубопроводах.

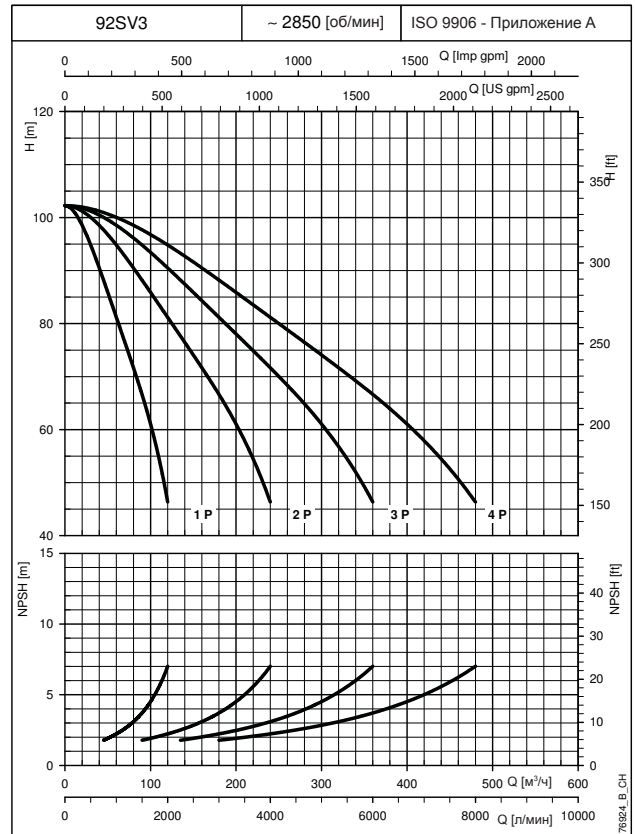
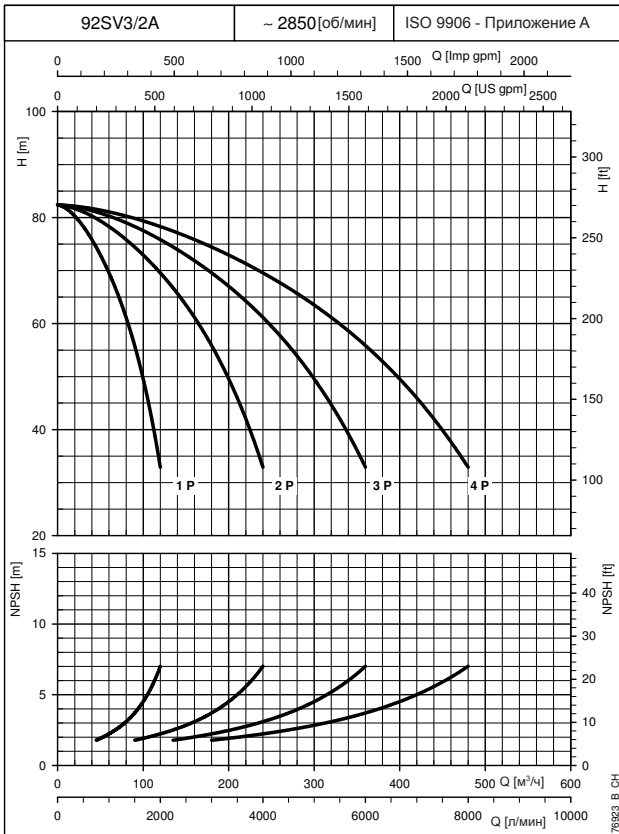
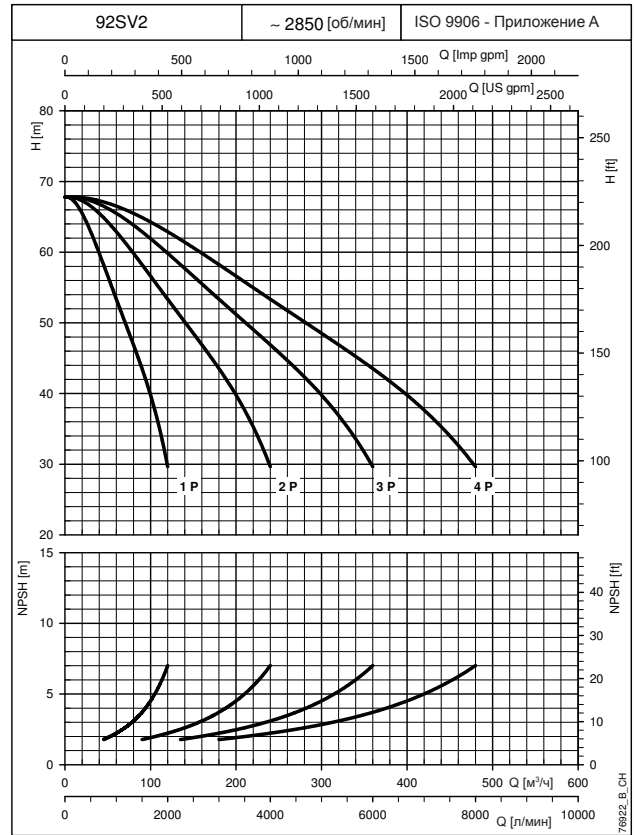
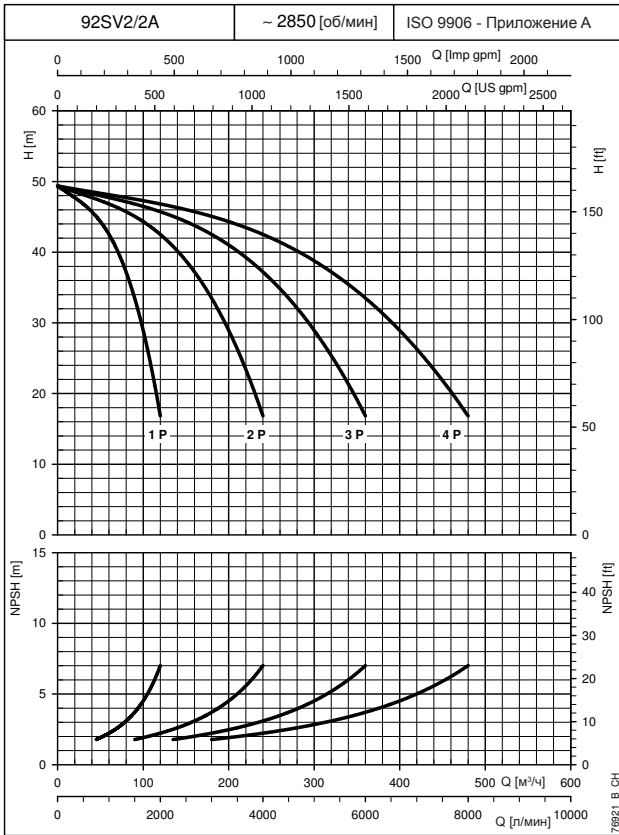
Кривые показывают работу одного, двух, трёх и четырёх насосов.

Характеристики приведены для жидкостей с плотностью $\rho = 1.0 \text{ кг/дм}^3$ и кинематической вязкостью $\nu = 1 \text{ мм}^2/\text{сек}$.

Указанные значения NPSH получены в лабораторных условиях; для практического использования рекомендуется увеличить эти значения на 0,5 м.

РАБОЧИЕ
ХАРАКТЕРИСТИКИ

**УСТАНОВКИ ПОВЫШЕНИЯ ДАВЛЕНИЯ СЕРИИ GV.../SV
РАБОЧИЕ ХАРАКТЕРИСТИКИ ПРИ 50 Гц**



**РАБОЧИЕ
ХАРАКТЕРИСТИКИ**

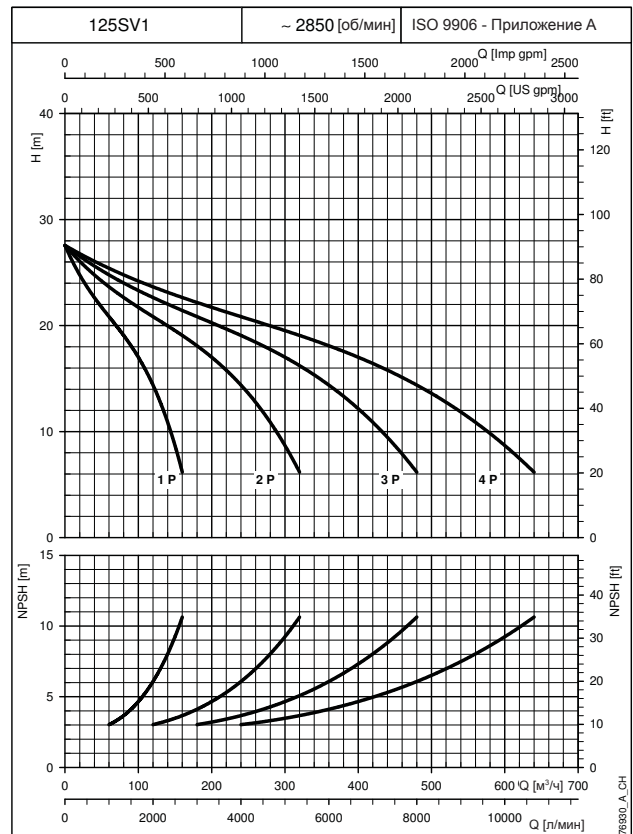
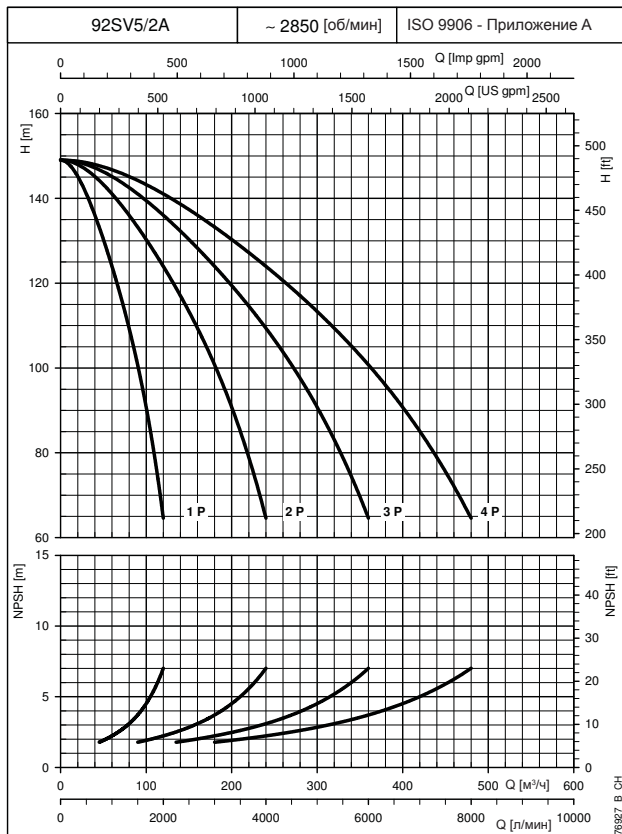
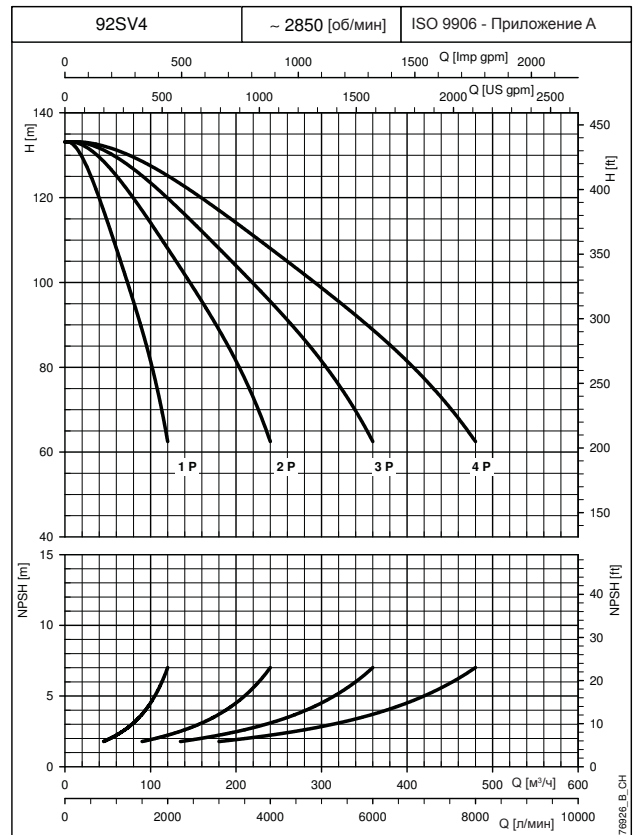
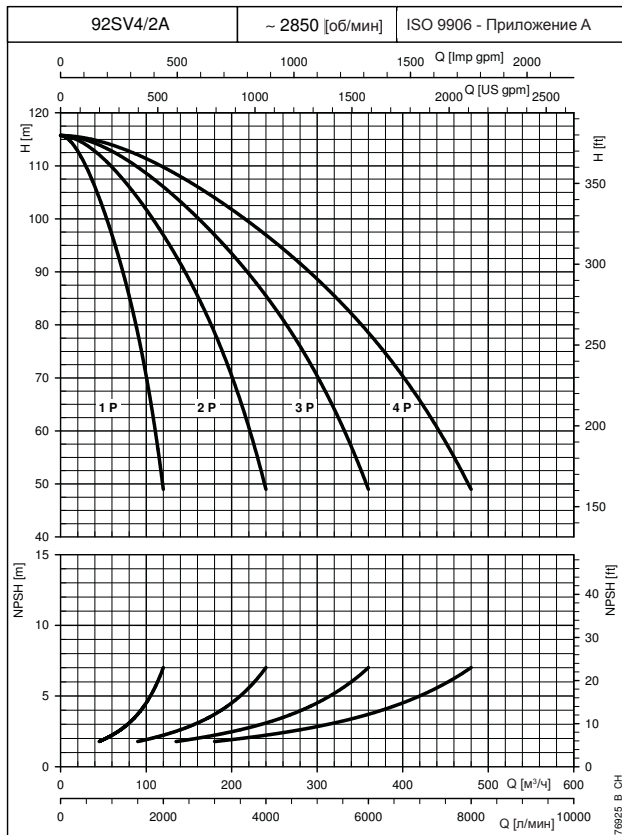
При построении кривых не учитывались гидравлические потери в клапанах и трубопроводах.

Кривые показывают работу одного, двух, трёх и четырёх насосов.

Характеристики приведены для жидкостей с плотностью $\rho = 1.0 \text{ кг/дм}^3$ и кинематической вязкостью $\nu = 1 \text{ мм}^2/\text{сек}$.

Указанные значения NPSH получены в лабораторных условиях; для практического использования рекомендуется увеличить эти значения на 0,5 м.

УСТАНОВКИ ПОВЫШЕНИЯ ДАВЛЕНИЯ СЕРИИ GV.../SV РАБОЧИЕ ХАРАКТЕРИСТИКИ ПРИ 50 Гц



При построении кривых не учитывались гидравлические потери в клапанах и трубопроводах.

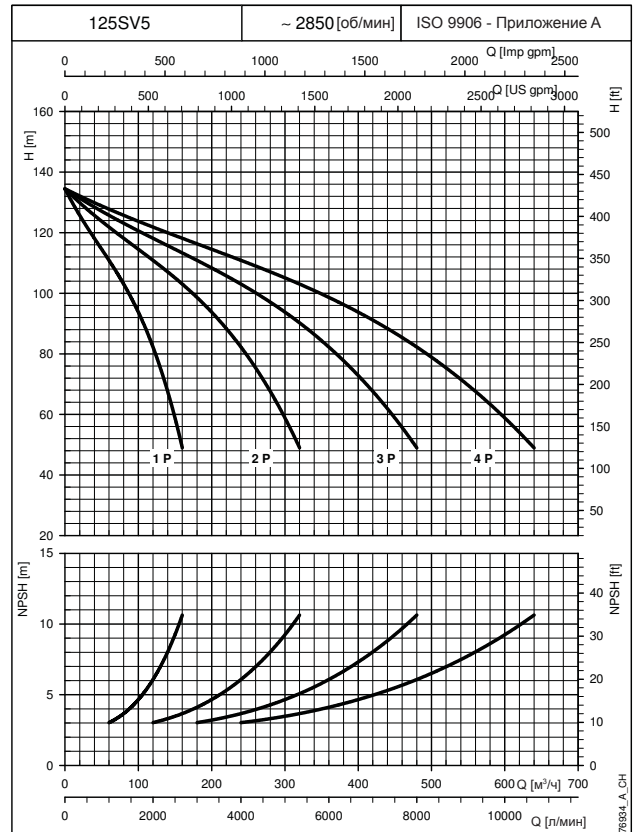
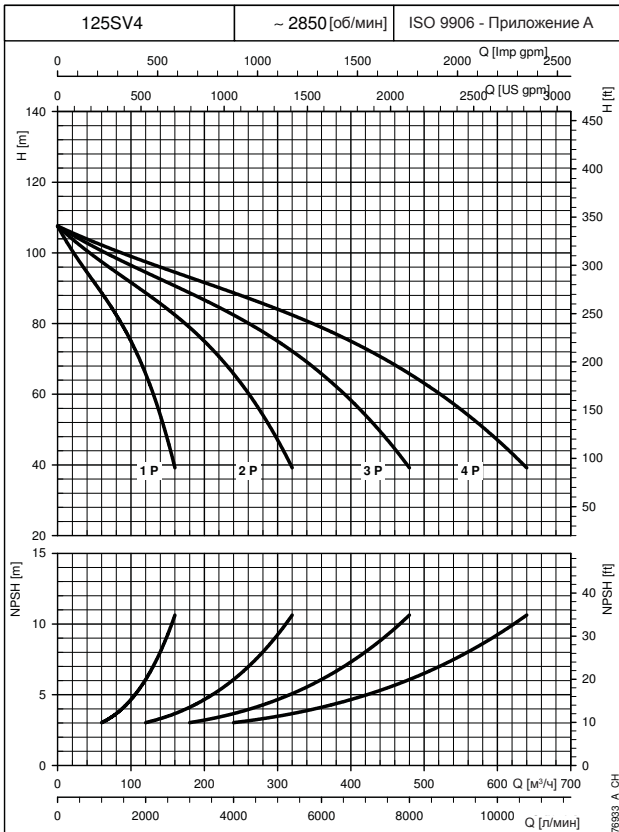
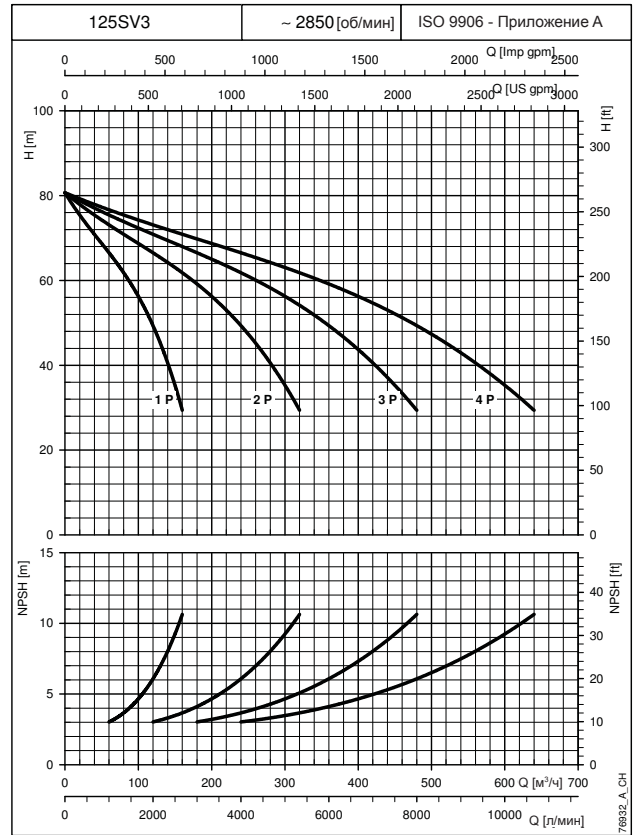
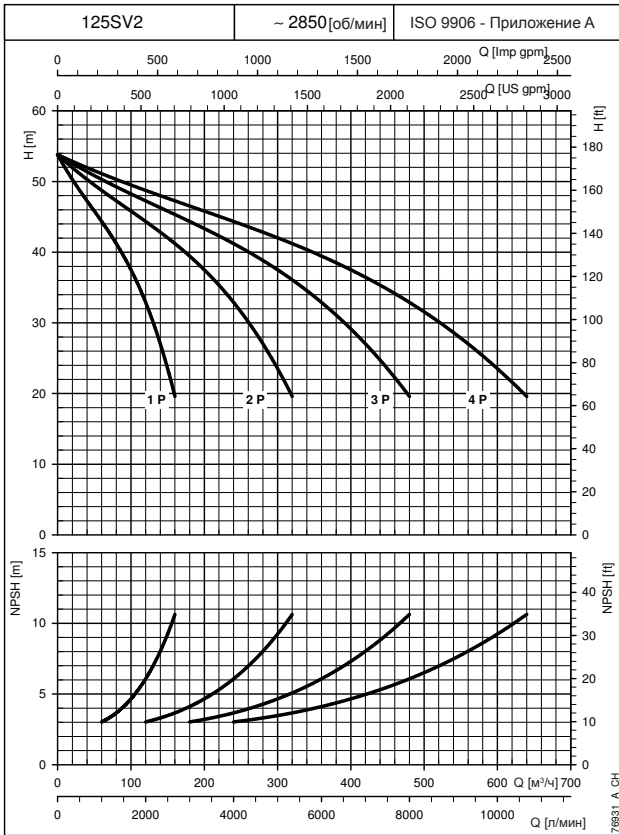
Кривые показывают работу одного, двух, трёх и четырёх насосов.

Характеристики приведены для жидкостей с плотностью $\rho = 1.0 \text{ кг/дм}^3$ и кинематической вязкостью $\nu = 1 \text{ мм}^2/\text{сек}$.

Указанные значения NPSH получены в лабораторных условиях; для практического использования рекомендуется увеличить эти значения на 0,5 м.

РАБОЧИЕ
ХАРАКТЕРИСТИКИ

**УСТАНОВКИ ПОВЫШЕНИЯ ДАВЛЕНИЯ СЕРИИ GV.../SV
РАБОЧИЕ ХАРАКТЕРИСТИКИ ПРИ 50 Гц**



**РАБОЧИЕ
ХАРАКТЕРИСТИКИ**

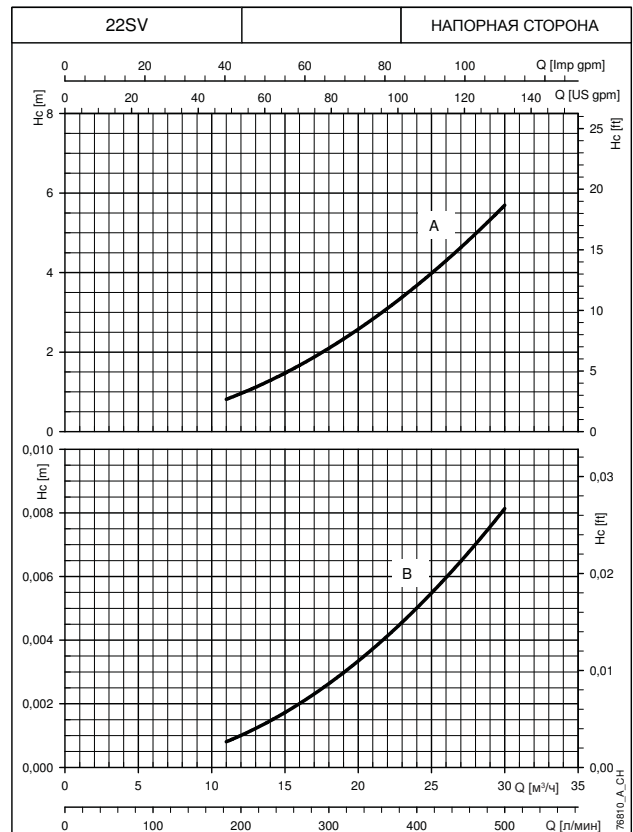
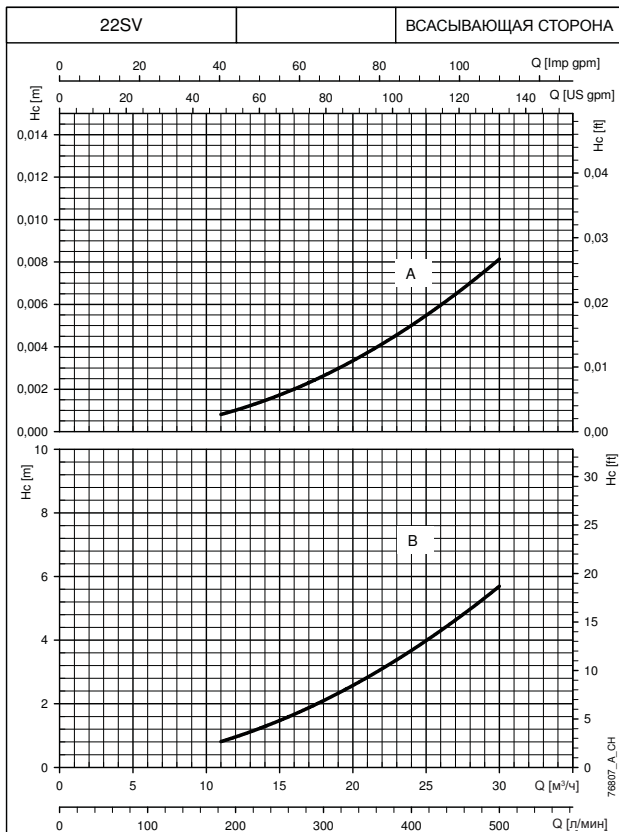
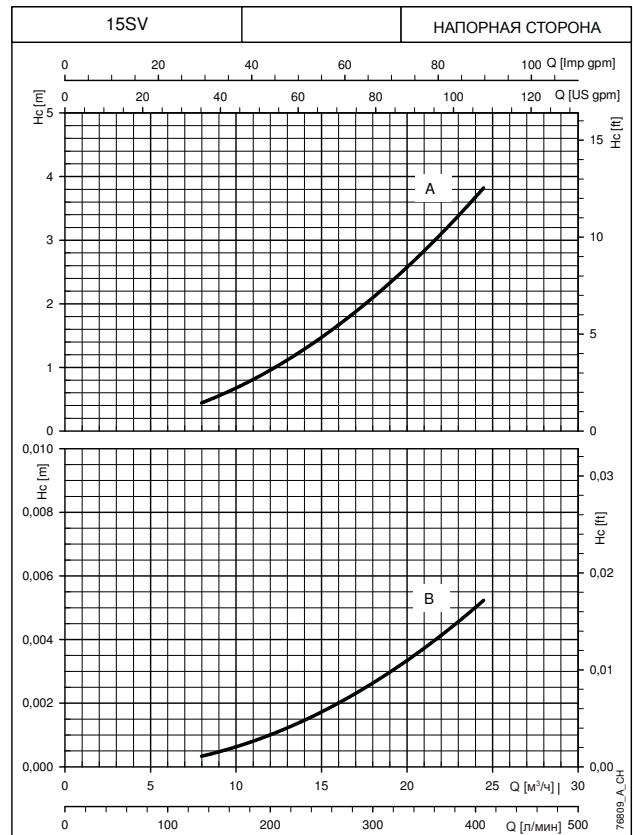
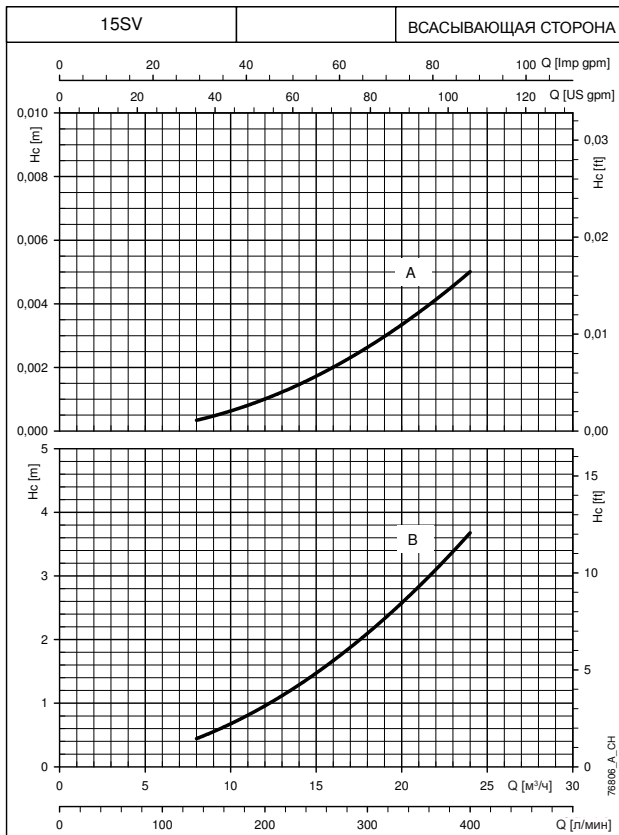
При построении кривых не учитывались гидравлические потери в клапанах и трубопроводах.

Кривые показывают работу одного, двух, трёх и четырёх насосов.

Характеристики приведены для жидкостей с плотностью $\rho = 1.0 \text{ кг/дм}^3$ и кинематической вязкостью $\nu = 1 \text{ мм}^2/\text{сек}$.

Указанные значения NPSH получены в лабораторных условиях; для практического использования рекомендуется увеличить эти значения на 0,5 м.

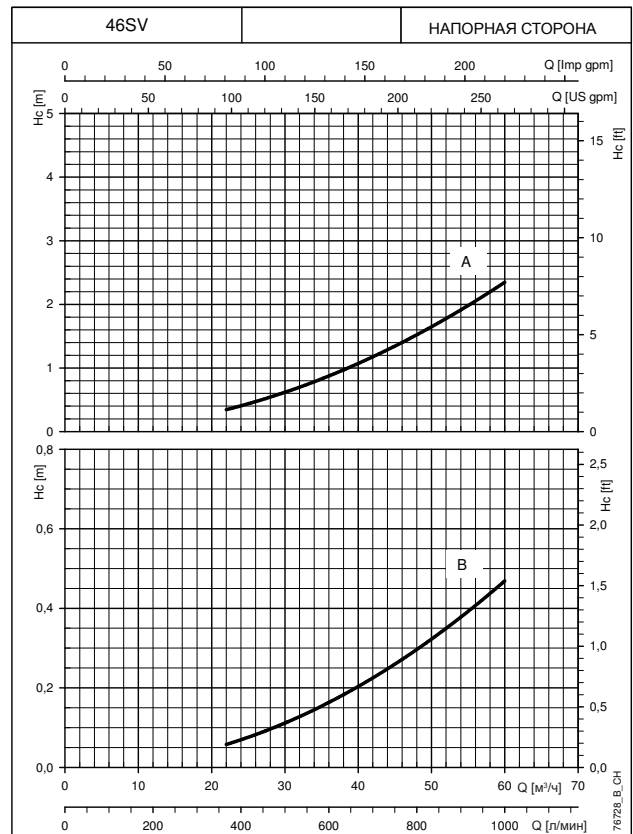
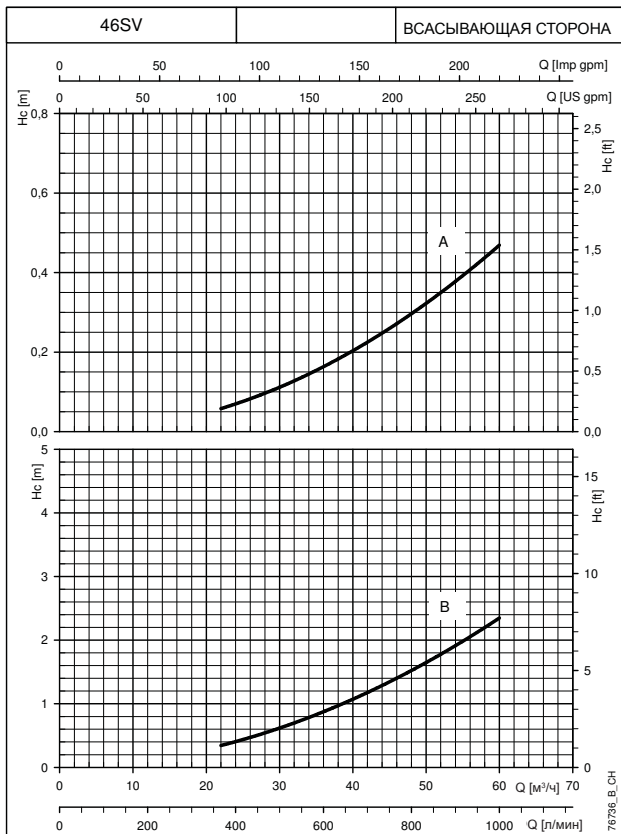
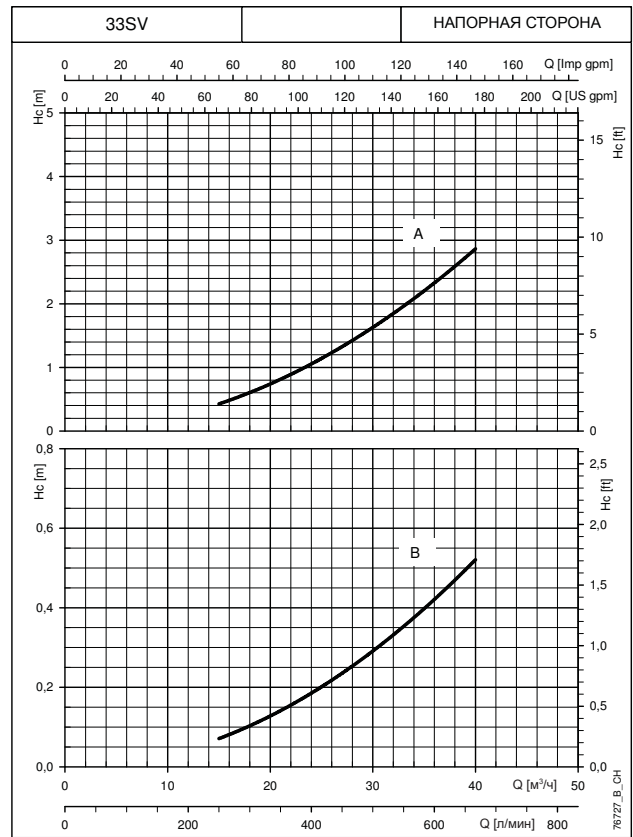
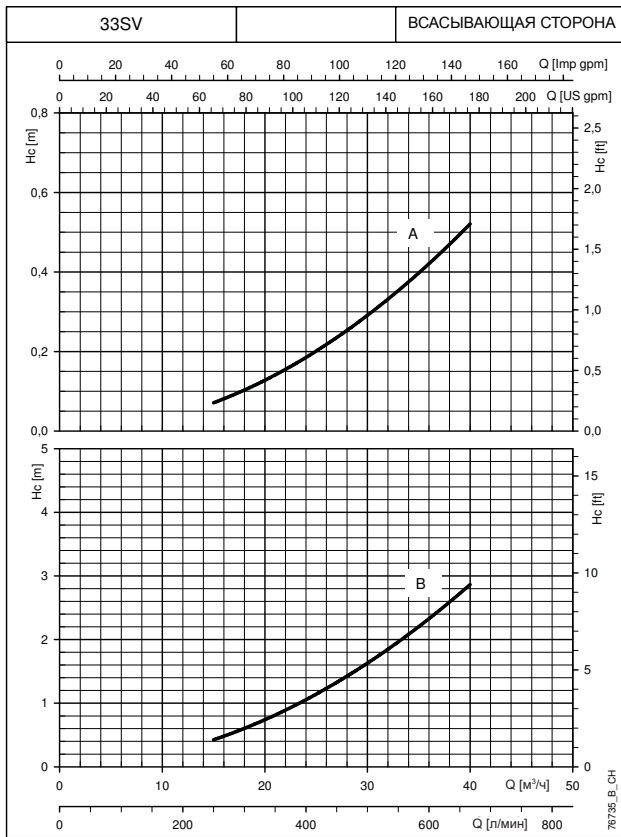
УСТАНОВКИ ПОВЫШЕНИЯ ДАВЛЕНИЯ СЕРИИ GV../SV ХАРАКТЕРИСТИКА Нс ГИДРАВЛИЧЕСКИХ ПОТЕРЬ



Кривые приведены для жидкостей с плотностью $\rho = 1.0 \text{ кг/дм}^3$ и кинематической вязкостью $\nu = 1 \text{ мм}^2/\text{сек}$.
 Нс (А): Кривая гидравлических потерь при установке обратного клапана на напорной стороне насоса.
 Нс (В): Кривая гидравлических потерь при установке обратного клапана на всасывающей стороне насоса.
 При построении кривых не учитывались гидравлические потери в коллекторе.

**РАБОЧИЕ
ХАРАКТЕРИСТИКИ**

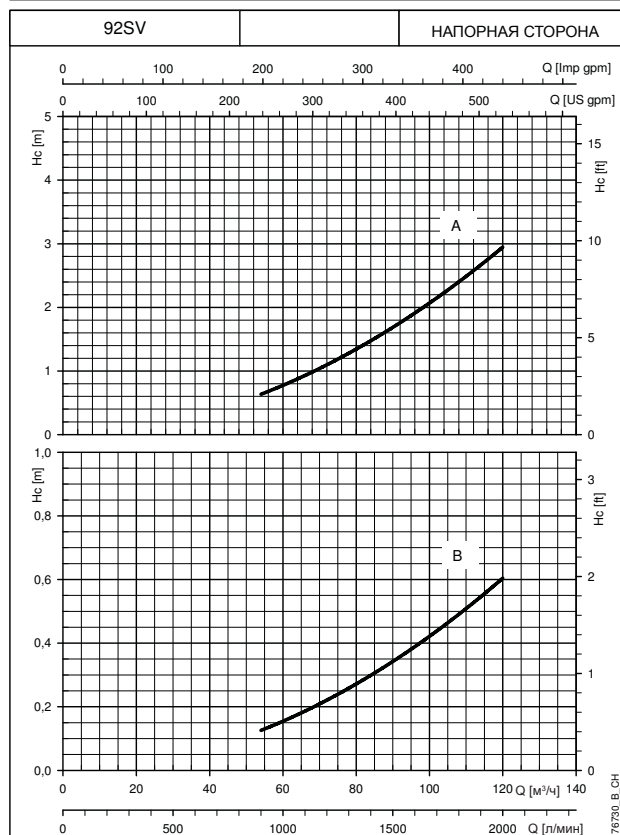
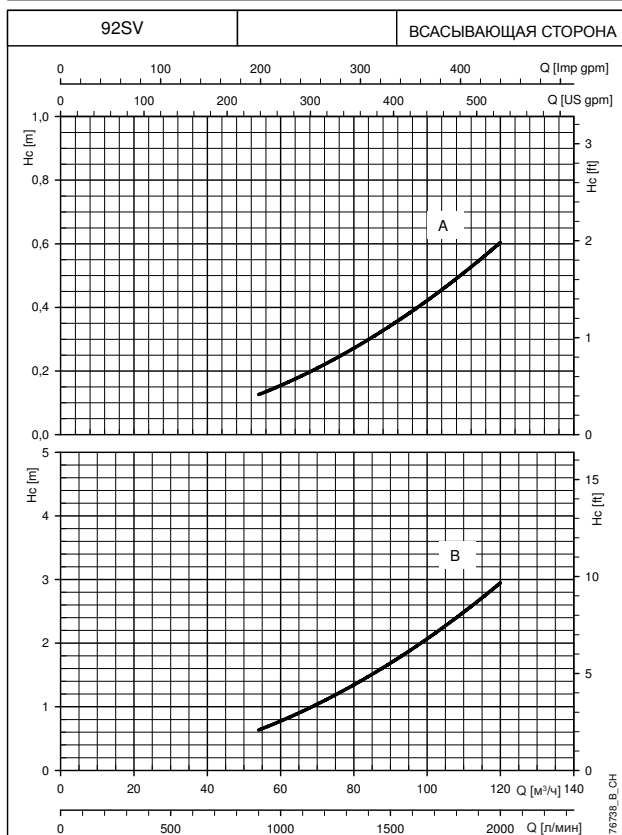
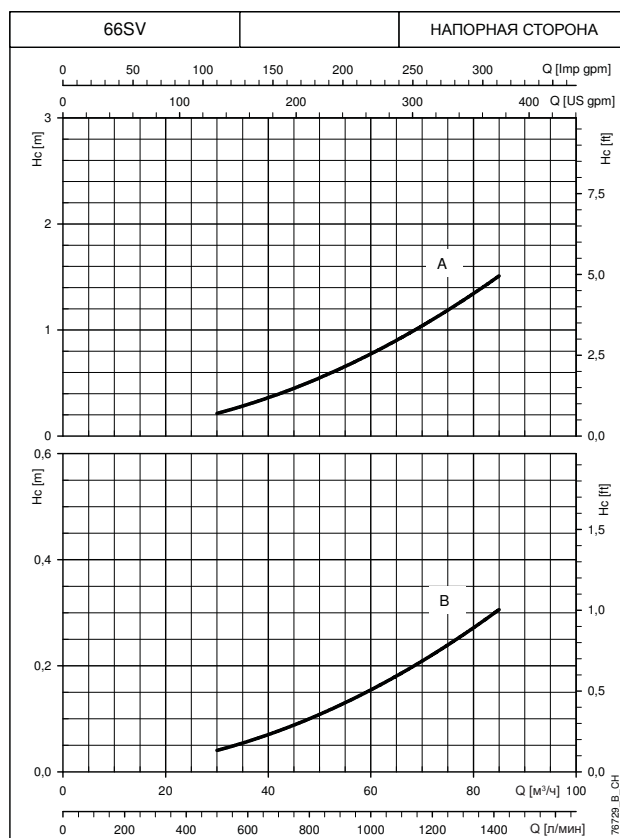
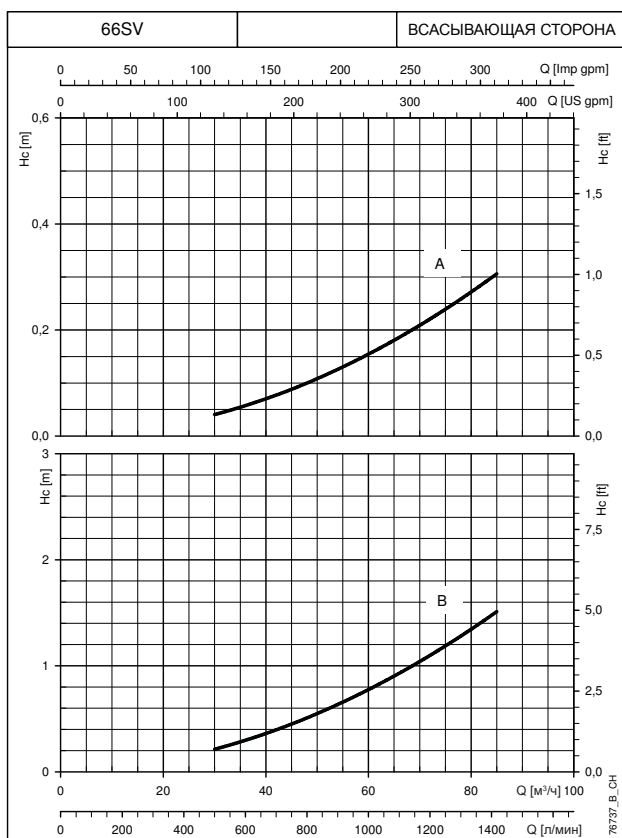
УСТАНОВКИ ПОВЫШЕНИЯ ДАВЛЕНИЯ СЕРИИ GV.../SV ХАРАКТЕРИСТИКА H_c ГИДРАВЛИЧЕСКИХ ПОТЕРЬ



**РАБОЧИЕ
ХАРАКТЕРИСТИКИ**

Кривые приведены для жидкостей с плотностью $\rho = 1.0 \text{ кг/дм}^3$ и кинематической вязкостью $\nu = 1 \text{ мм}^2/\text{сек}$.
 H_c (A): Кривая гидравлических потерь при установке обратного клапана на напорной стороне насоса.
 H_c (B): Кривая гидравлических потерь при установке обратного клапана на всасывающей стороне насоса.
 При построении кривых не учитывались гидравлические потери в коллекторе.

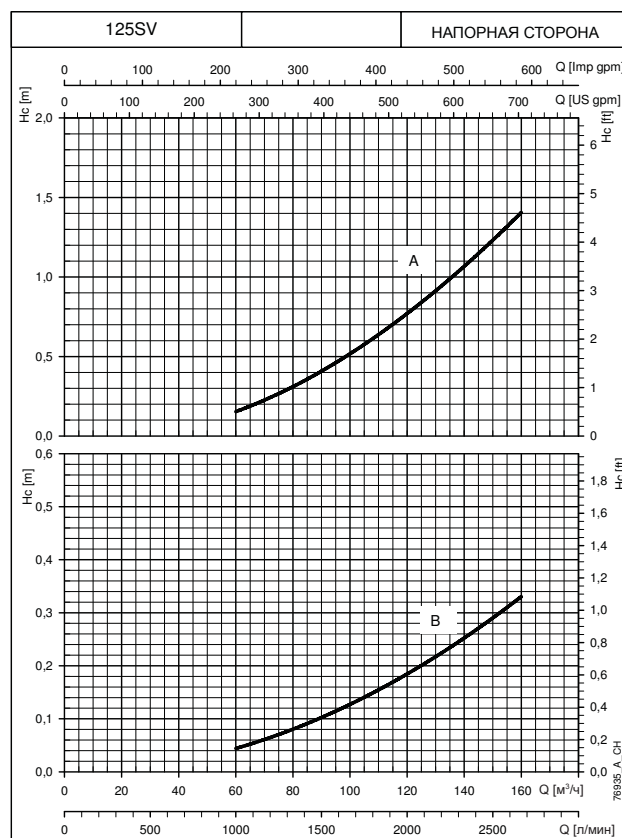
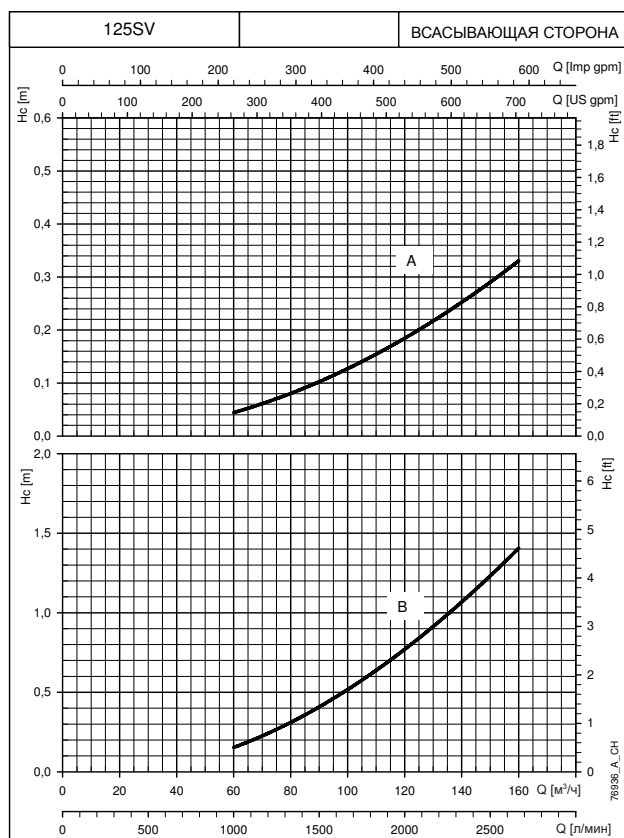
УСТАНОВКИ ПОВЫШЕНИЯ ДАВЛЕНИЯ СЕРИИ GV.../SV ХАРАКТЕРИСТИКА H_c ГИДРАВЛИЧЕСКИХ ПОТЕРЬ



Кривые приведены для жидкостей с плотностью $\rho = 1.0 \text{ кг/дм}^3$ и кинематической вязкостью $\nu = 1 \text{ мм}^2/\text{сек}$.
 H_c (A): Кривая гидравлических потерь при установке обратного клапана на напорной стороне насоса.
 H_c (B): Кривая гидравлических потерь при установке обратного клапана на всасывающей стороне насоса.
 При построении кривых не учитывались гидравлические потери в коллекторе.

**РАБОЧИЕ
ХАРАКТЕРИСТИКИ**

УСТАНОВКИ ПОВЫШЕНИЯ ДАВЛЕНИЯ СЕРИИ GV.../SV ХАРАКТЕРИСТИКА Нс ГИДРАВЛИЧЕСКИХ ПОТЕРЬ



Кривые приведены для жидкостей с плотностью $\rho = 1.0 \text{ кг/дм}^3$ и кинематической вязкостью $\nu = 1 \text{ мм}^2/\text{сек}$.
 Нс (А): Кривая гидравлических потерь при установке обратного клапана на напорной стороне насоса.
 Нс (В): Кривая гидравлических потерь при установке обратного клапана на всасывающей стороне насоса.
 При построении кривых не учитывались гидравлические потери в коллекторе.

ПРИНАДЛЕЖНОСТИ

МЕМБРАННЫЕ БАКИ

Повысительные установки готовы к подключению 24-литровых мембранных баков (по одному на каждый насос). В комплект поставки установки входят также заглушки. Баки большего объема можно подсоединять к напорному коллектору. Для правильного расчёта размера бака см. техническое приложение.

Баки поставляются по запросу в следующей комплектации:

- мембранный бак;
- шаровой отсечный клапан;
- инструкция по монтажу и эксплуатации;
- упаковка.

ТЕХНИЧЕСКИЕ ХАРАКТЕРИСТИКИ МЕМБРАННЫХ БАКОВ

Объем Литры	PN бар	РАЗМЕРЫ (мм)		Клапан	Мембрана	Материалы	
		ø A	B			Бак	Клапан
8	8	205	390	1" FF	EPDM	Окрашенная сталь	Никелиров. латунь
24	8	270	555	1" FF	EPDM	Окрашенная сталь	Никелиров. латунь
24	10	270	555	1" FF	EPDM	Окрашенная сталь	Никелиров. латунь
24	16	270	555	1" FF	EPDM	Окрашенная сталь	Никелиров. латунь
24	10	270	575	1" FF	Бутил	Нерж. сталь	Сталь AISI 316



Gcom-vmb_b_td
DETT-VASI_A_DD

КОМПЛЕКТ ФЛАНЦЕВ

Коллекторы диаметром до 3" обычно поставляются с резьбовыми соединениями и заглушками.

По запросу поставляются комплекты фланцев, изготовленных из оцинкованной или нержавеющей стали.

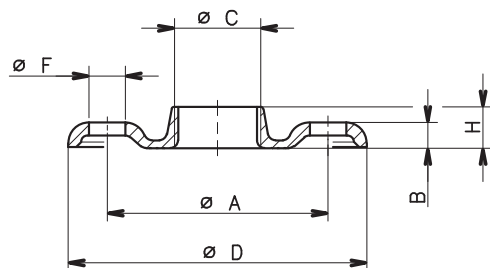
В комплект входят:

- резьбовой фланец;
- прокладка и болты;
- резьбовой ответный фланец (для диаметра 3" фланцы – приварного типа).

РЕЗЬБОВЫЕ ФЛАНЦЫ

ТИПОРАЗМЕР	DN	РАЗМЕРЫ (мм)					ОТВЕРСТИЯ		
		ø C	ø A	B	ø D	H	ø F	N°	PN
2"	50	Rp 2	125	16	165	24	18	4	25
2" ½	65	Rp 2 ½	145	16	185	23	18	4	16
3"	80	Rp 3	160	17	200	27	18	8	16

Gcom-ctf-tonde-f_a_td

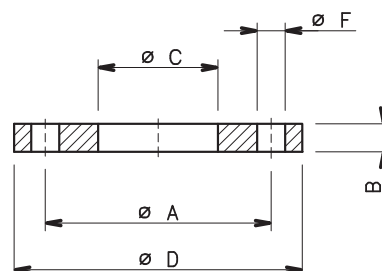


04430_B_DD

ПРИВАРНЫЕ ФЛАНЦЫ

ТИПОРАЗМЕР	DN	РАЗМЕРЫ (мм)					ОТВЕРСТИЯ		
		ø C	ø A	B	ø D	ø F	N°	PN	
2"	50	61	125	19	165	18	4	16	
2"1/2	65	77	145	20	185	18	4	16	
3"	80	90	160	20	200	18	8	16	
4"	100	116	180	22	220	18	8	16	
5"	125	141,5	210	22	250	18	8	16	
6"	150	170,5	240	24	285	22	8	16	
8"	200	221,5	295	26	340	22	12	16	
10"	250	276,5	355	29	405	26	12	16	
12"	300	327,5	410	32	460	26	12	16	

Gcom-ctf-tonde-s_c_td



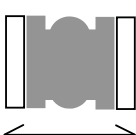



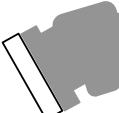
04431_A_DD

ПРИНАД-
ЛЕЖНОСТИ

КОМПЛЕКТ ВИБРОКОМПЕНСАТОРОВ

Виброкомпенсаторы, или гибкие вибровставки, применяются для компенсации механических колебаний, деформаций, расширений трубопроводов, а также для снижения шума и гидравлических ударов в системе. Кроме того, их способность выдерживать большое разрежение позволяет компенсировать вызываемое данным явлением сжатие труб.

Благодаря своей эластичности способны деформироваться и расширяться, что упрощает и ускоряет монтаж трубопроводов, в том числе несоосных. При монтаже не требуют применения специальных соединительных деталей.

ТАБЛИЦА 1		L 	A-B-C-D не могут быть одновременными.			
ГИБКИЕ ВИБРОВСТАВКИ			A 	B 	C 	D 
DN		mm	СЖАТИЕ mm	РАСТЯЖЕНИЕ mm	ПОПЕРЕЧНОЕ СМЕЩЕНИЕ mm	УГЛОВОЕ СМЕЩЕНИЕ (°)
32	1"1/4	95	8	4	8	15
40	1"1/2	95	8	4	8	15
50	2"	105	8	5	8	15
65	2"1/2	115	12	6	10	15
80	3"	130	12	6	10	15
100	4"	135	18	10	12	15
125	5"	170	18	10	12	15
150	6"	180	18	10	12	15
200	8"	205	25	14	22	15
250	10"	240	25	14	22	15
300	12"	260	25	14	22	15
350	14"	265	25	16	22	15
400	16"	265	25	16	22	15
450	18"	265	25	16	22	15
500	20"	265	25	16	22	15

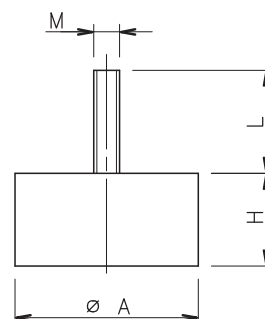
GD_JOINT_A_TD

ВИБРОГАСЯЩИЕ ОПОРЫ

ТИП	SHORE	РАЗМЕРЫ (мм)			
		Ø A	H	L	M
ВИБРОГАСИТЕЛЬ P20X20	60	20	20	18	6
ВИБРОГАСИТЕЛЬ P40X30	60	40	30	23	8
ВИБРОГАСИТЕЛЬ P100X50	60	100	50	50	16

Примечание: имеются исполнения M/F и F/F.

bst-ant-piedini_a_td



BST-ANT-PIED_A_DD

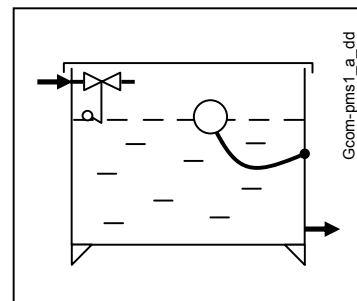
ПРИНАД-
ЛЕЖНОСТИ

СИСТЕМЫ ЗАЩИТЫ ОТ СУХОГО ХОДА

Работа насосов без воды может привести к их поломке, поэтому для предотвращения подобных ситуаций используют соответствующие защитные устройства.

ЗАЩИТА С ПОМОЩЬЮ ПОПЛАВКОВОГО ВЫКЛЮЧАТЕЛЯ

Система защиты с использованием поплавкового выключателя применяется в тех случаях, когда забор воды происходит из открытых резервуаров. Поплавковый выключатель, погруженный в ёмкость, подключают к шкафу управления. Если уровень воды в резервуаре недостаточный, то поплавковый выключатель размыкает контакт и насосы останавливаются.

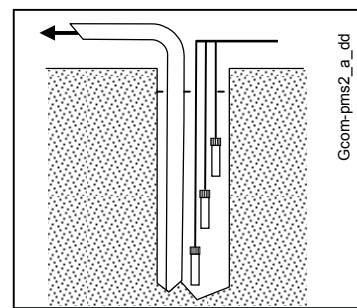


Gcom-pms1_a_dd

ЗАЩИТА С ПОМОЩЬЮ ЭЛЕКТРОДНЫХ ДАТЧИКОВ УРОВНЯ

Система защиты посредством электродных датчиков уровня применяется в тех случаях, когда забор воды происходит из открытых резервуаров или колодцев. Три электродных датчика подключают непосредственно к электронной плате, встроенной в шкаф управления.

Если три электрода погружены в воду, то расположенное на плате реле замыкает контакт и насосы включаются в работу. Если уровень воды в резервуаре недостаточный, то в цепи управления размыкается электрический контакт и насосы останавливаются.

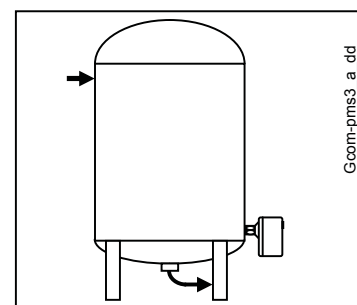


Gcom-pms2_a_dd

ЗАЩИТА С ПОМОЩЬЮ РЕЛЕ МИНИМАЛЬНОГО ДАВЛЕНИЯ

Система защиты посредством реле минимального давления применяется в тех случаях, когда забор воды происходит из водопроводной сети или из ёмкостей, работающих под давлением. Реле давления подключают к электронной плате, встроенной в шкаф управления.

В отсутствие воды реле размыкает электрический контакт и насосы останавливаются.



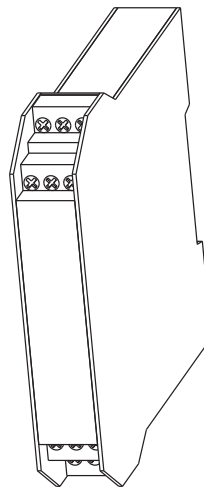
Gcom-pms3_a_dd

ЭЛЕКТРОННЫЙ МОДУЛЬ

В зависимости от исполнения насосной установки (GVE, GVF, GVM, GVS) и общего числа насосов, в некоторых случаях необходимо подключать к последовательному порту MASTER блока управления SD60 дополнительный модуль с релейными выходами. Модуль позволяет управлять пуском насосов в случае, когда не осталось свободных релейных выходов на блоке SD60.

Расшифровка обозначений:

- A = Модуль с 5 релейными выходами
- J = Наличие жокей-насоса
- B = Модуль с 10 цифровыми входами для работы насоса



GV	Установка, оснащённая только рабочими насосами				
	2P	3P	4P	5P	6P
E	-	-	-	-	-
F	-	-	A+B	A+B	2A+B
M	-	-	-	-	-
S	-	-	-	-	-

GV	Установка, оснащённая рабочими насосами и одним жокей-насосом (с постоянной частотой вращения)				
	J + 1P	J + 2P	J + 3P	J + 4P	J + 5P
E	-	-	-	-	-
F	A	A	A+B	A+B	A+B
M	-	-	-	-	-
S	-	-	-	-	-

GV	Установка, оснащённая рабочими насосами, одним жокей-насосом (с регулируемой частотой вращения) и одним резервным насосом				
	J + R + 1P	J + R + 2P	J + R + 3P	J + R + 4P	
E	-	-	-	-	-
F	A	A+B	A+B	A+B	-
M	-	-	-	-	-
S	-	-	-	-	-

**ПРИНАД-
ЛЕЖНОСТИ**

ТЕХНИЧЕСКОЕ ПРИЛОЖЕНИЕ

ВОДОПОТРЕБЛЕНИЕ В ЖИЛЫХ ЗДАНИЯХ

При расчёте водопотребления в жилых зданиях следует учитывать вид потребителей и вероятность одновременного действия водоразборных приборов. Расчёт как правило принимает во внимание различные образы жизни и основывается на положениях и стандартах, которые могут отличаться для разных стран. Метод расчёта, приведенный ниже, является примером; он основан на опыте, разработан для приблизительного ориентирования и не способен заменить детального аналитического расчёта.

Водопотребление в многоквартирных домах

В нижеследующей **таблице расхода** приведены максимальные значения расхода для различных точек водоразбора.

МАКСИМАЛЬНЫЙ РАСХОД ПО ВОДРАЗБОРНЫМ ТОЧКАМ

ТИП ВОДРАЗБОРНОГО ПРИБОРА	РАСХОД (л/мин)
Кухонная мойка	9
Посудомоечная машина	10
Стиральная машина	12
Душ	12
Ванна	15
Умывальник	6
Биде	6
Унитаз со сливным бачком	6
Унитаз с автоматической системой смыва	90

G-at-cm_a_th

Сумма всех значений расхода воды по всем водоразборным точкам определяет максимальное теоретическое потребление, которое уменьшается в зависимости от **коэффициента одновременности**, поскольку в действительности санитарные приборы никогда не используются все вместе одновременно.

$f = \frac{1}{\sqrt{(0,857 \times Nr \times Na)}}$	Коэффициент для квартир с одной ванной комнатой и унитазом со сливным бачком
$f = \frac{1}{\sqrt{(0,857 \times Nr \times Na)}}$	Коэффициент для квартир с одной ванной комнатой и унитазом с автоматической системой смыва
$f = \frac{1,03}{\sqrt{(0,545 \times Nr \times Na)}}$	Коэффициент для квартир с двумя ванными комнатами и унитазами со сливным бачком
$f = \frac{0,8}{\sqrt{(0,727 \times Nr \times Na)}}$	Коэффициент для квартир с двумя ванными комнатами и унитазами с автоматической системой смыва
f= коэффициент; Nr= количество точек водоразбора; Na= количество квартир	

В нижеследующей таблице приведены максимальные значения расхода при одновременном действии водоразборных приборов, основанные на **количестве квартир** и виде унитазов в квартирах с одной или двумя ванными комнатами (санузлами). Что касается квартир с одной ванной комнатой, в рассмотрение были взяты 7 точек водоразбора, а для квартир с двумя ванными – 11 точек водоразбора. Если количество точек или квартир будет другим, то для **расчёта** водопотребления необходимо пользоваться формулами.

ТАБЛИЦА ВОДОПОТРЕБЛЕНИЯ В ЖИЛЫХ ЗДАНИЯХ

КОЛИЧЕСТВО КВАРТИР	УНИТАЗ СО СЛИВНЫМ БАЧКОМ		УНИТАЗ С АВТОМАТИЧЕСКОЙ СИСТЕМОЙ СМЫВА	
	1	2	1	2
	РАСХОД (л/мин)			
1	32	40	60	79
2	45	56	85	111
3	55	68	105	136
4	63	79	121	157
5	71	88	135	176
6	78	97	148	193
7	84	105	160	208
8	90	112	171	223
9	95	119	181	236
10	100	125	191	249
11	105	131	200	261
12	110	137	209	273
13	114	143	218	284
14	119	148	226	295
15	123	153	234	305
16	127	158	242	315
17	131	163	249	325
18	134	168	256	334
19	138	172	263	343
20	142	177	270	352
21	145	181	277	361
22	149	185	283	369
23	152	190	290	378
24	155	194	296	386
25	158	198	302	394
26	162	202	308	401
27	165	205	314	409
28	168	209	320	417
29	171	213	325	424
30	174	217	331	431
35	187	234	357	466
40	200	250	382	498
45	213	265	405	528
50	224	280	427	557
55	235	293	448	584
60	245	306	468	610
65	255	319	487	635
70	265	331	506	659
75	274	342	523	682
80	283	354	540	704
85	292	364	557	726
90	301	375	573	747
95	309	385	589	767
100	317	395	604	787
120	347	433	662	863
140	375	468	715	932
160	401	500	764	996
180	425	530	811	1056
200	448	559	854	1114

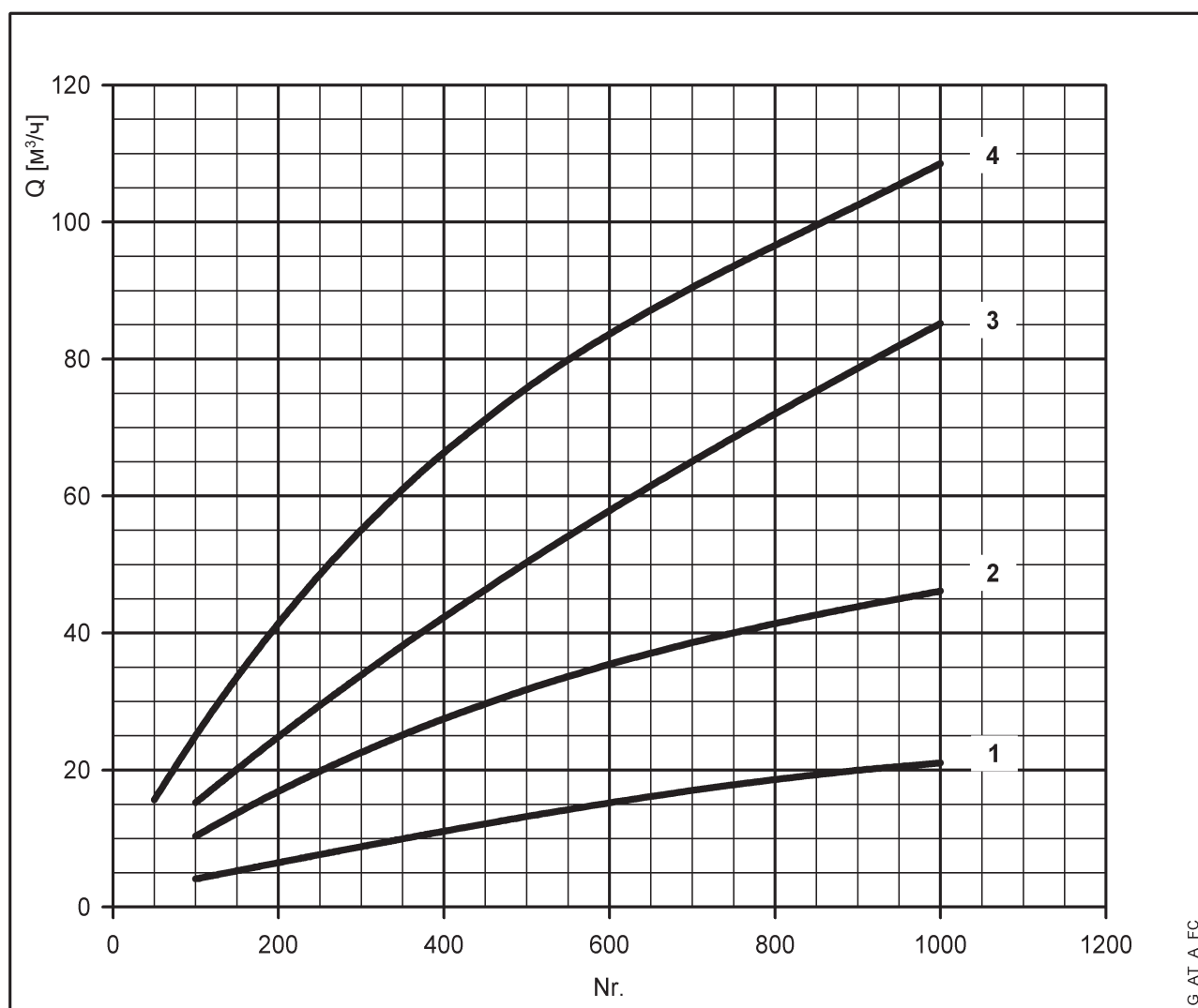
Для морских курортов указанная величина расхода должна быть увеличена минимум на 20%.

G-at-fi_a_th

ВОДОПОТРЕБЛЕНИЕ В ОБЩЕСТВЕННЫХ ЗДАНИЯХ

На объектах социальной, коммерческой, туристической сфер (таких как больницы, санатории, бизнес-центры, торговые центры, гостиницы и т.п.) показатели водопотребления обычно выше, чем в многоквартирных жилых домах, как с точки зрения общего суточного расхода, так и с точки зрения одновременного действия водоразборных приборов. На приведённом ниже графике представлены ориентировочные показатели расхода для некоторых общественных объектов при расчётно-максимальном количестве действующих одновременно водоразборных приборов.

Важно иметь в виду, что в каждом отдельном случае расчёт водопотребления следует производить на основании строгих аналитических процедур и с учётом конкретных особенностей объекта и местных нормативных предписаний.



G_AT_A_FC

Для морских курортов указанная величина расхода должна быть увеличена минимум на 20%.

- 1 = административные здания ($Nr.$ = количество людей);
- 2 = торговые здания ($Nr.$ = количество людей);
- 3 = больницы ($Nr.$ = количество спальных мест);
- 4 = отели ($Nr.$ = количество спальных мест).

ПРИМЕНЕНИЕ УСТАНОВОК ПОВЫШЕНИЯ ДАВЛЕНИЯ

Обычно при коммунальном водоснабжении в водопроводной сети обеспечивается достаточное давление для нормального функционирования санитарно технических приборов пользователей.

Когда этого давления оказывается недостаточно, применяются повысительные насосные станции, способные обеспечить требуемое давление во всех, в том числе в наиболее удаленных точках водоразбора. Водоснабжение здания или комплекса зданий считается удовлетворительным, когда во все точки водоразбора подаётся требуемое количество воды под требуемым напором.

Методы подключения насосной установки (на стороне всасывания)

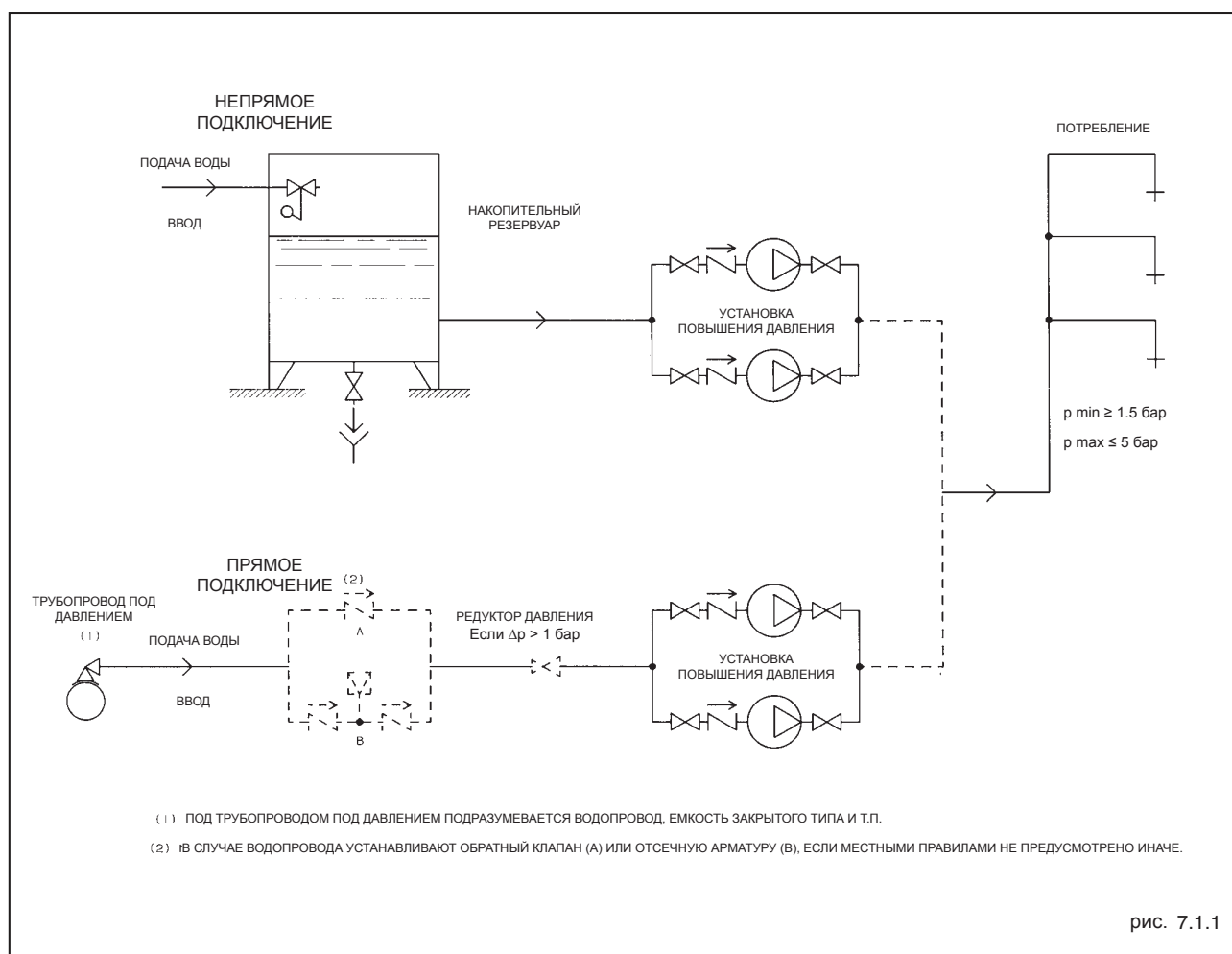
Подключение повысительной насосной установки к городской водопроводной сети может выполняться двумя способами:

1. Между водопроводным вводом и насосной установкой устанавливают приёмный резервуар (непрямое подключение, рис. 7.1.1).
2. Насосную установку подсоединяют непосредственно ко вводу (прямое подключение, рис. 7.1.1).

Непрямой метод подключения не даёт возможности использовать давление коммунального водопровода, поэтому требует монтажа насоса с более высокими характеристиками напора.

Прямой метод подключения даёт возможность использовать имеющееся в водопроводной сети давление, при условии что колебание давления (Δp) не превышает значение в 1 бар.

В противном случае для обеспечения правильной работы повысительной установки необходим редуктор давления.



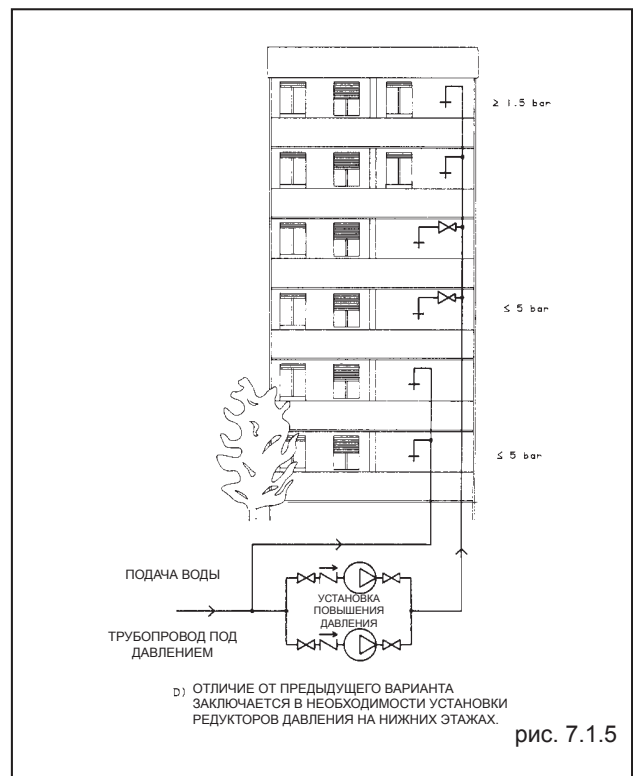
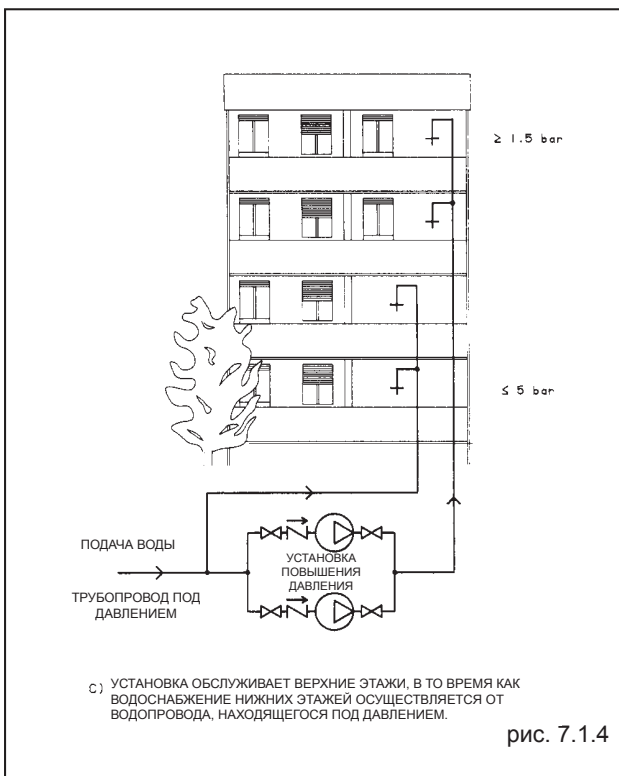
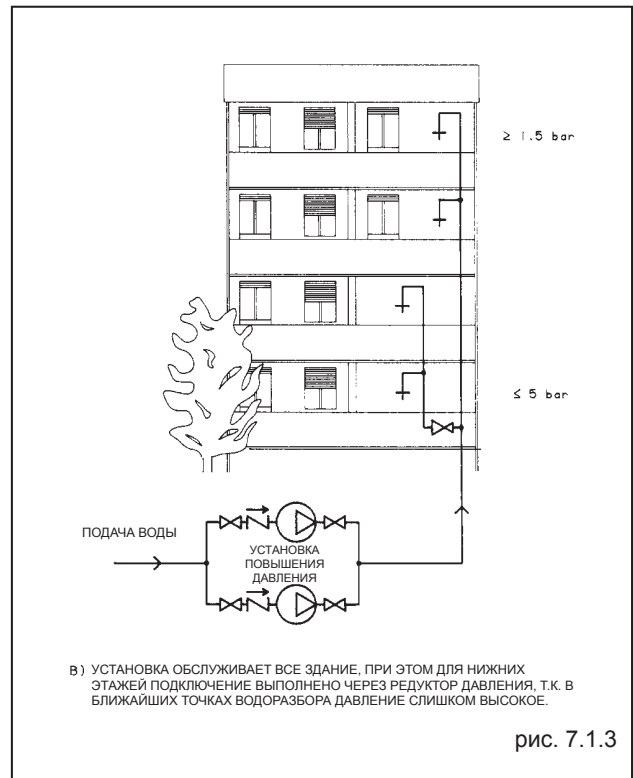
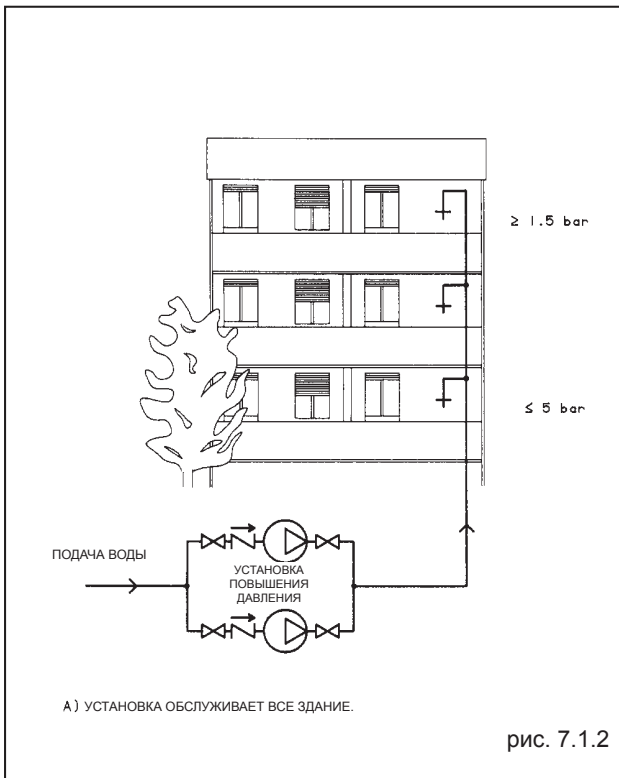
Система водоснабжения жилых домов

Системы водоснабжения проектируются и монтируются с соблюдением следующих условий:

- В наименее выгодно расположенной точке водоразбора (т.е. в самой удалённой точке) должно быть обеспечено минимальное значение давления, которое необходимо для нормальной работы водоразборных приборов (1,5 бар для кранов и унитазов со сливным бачком и 2 бара для унитазов с автоматической системой слива).

- В наиболее выгодно расположенной точке водоразбора давление должно быть не выше 5 бар.

Если соблюдаются все эти требования и были приняты во внимание такие факторы как высота здания и условия всасывания повысительной установки, то система водоснабжения может иметь одну из нижеприведенных конфигураций:



РАСЧЁТ НАПОРА УСТАНОВКИ В ЗАВИСИМОСТИ ОТ УСЛОВИЙ ВСАСЫВАНИЯ

Насосы и перекачиваемая вода расположены на одном уровне.

Общий напор (H_{tot}) установки представляет собой сумму следующих значений:

- H_e : геодезической разности высот (между отметкой, на которой находится установка, и отметкой, на которой находится самая удаленная точка водоразбора);
- H_c : суммарных гидравлических потерь по длине трубопровода и на местное сопротивление в арматуре, отводах, фильтрах и т.д.;
- H_r : давления, необходимого в наиболее удаленной точке водозабора.

$$H_{tot} = H_e + H_c + H_r$$

Насосы расположены ниже уровня воды.

В данном случае общий напор (H_{tot}) уменьшают на величину подпора, или входного избыточного давления (H_i).

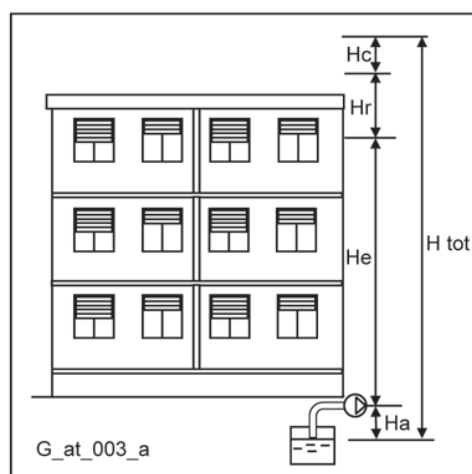
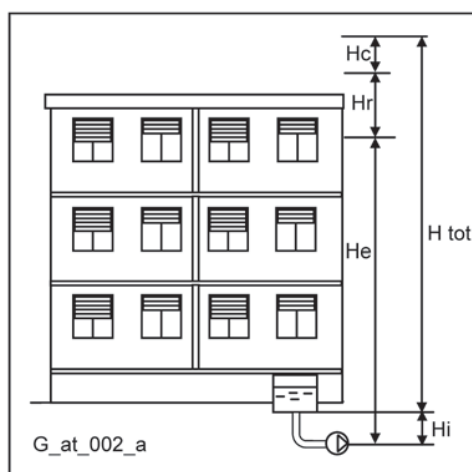
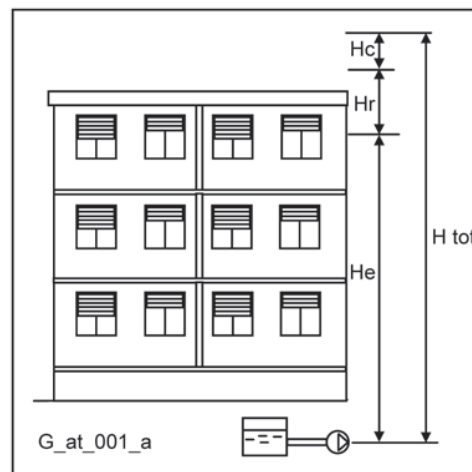
$$H_{tot} = H_e + H_c + H_r - H_i$$

Насосы расположены выше уровня воды.

При заборе воды из скважин или колодцев общий напор (H_{tot}) увеличивают на величину высоты всасывания (H_a).

$$H_{tot} = H_e + H_c + H_r + H_a$$

В этом случае высоту всасывания (H_a) следует рассчитать предельно тщательно. Слишком высокое значение данного параметра или неверный подбор всасывающего трубопровода могут привести к кавитации и срыву работы насосов.



NPSH

Минимальные рабочие значения, которые могут быть достигнуты на всасе насоса, должны быть ограничены во избежание начала кавитации.

Кавитация — это процесс образования пузырьков (каверн), наполненных парами жидкости, когда в определённых участках потока давление снижается до критического значения, т.е. равно или немного ниже давления насыщенных паров жидкости.

Пузырьки перемещаются вместе с потоком и после перехода в зону повышенного давления разрушаются (захлопываются) вследствие конденсации заполняющего их пара. Захлопывание пузырьков порождает ударные волны, под воздействием которых стенки оборудования деформируются и под конец разрушаются. Данное явление сопровождается характерным “металлическим” шумом и называется начальной кавитацией.

Кавитационное разрушение может быть усилено электрохимической коррозией и локальным повышением температуры вследствие пластической деформации стенок оборудования. Наиболее стойкими к высоким температурам и коррозии материалами являются легированные и в особенности аустенитные стали.

Условия, при которых возникает кавитация, могут быть определены путем расчёта действительной высоты всасывания, или надкавитационного напора на всасе (в технической литературе в связи с этим применяется термин NPSH - Net Positive Suction Head).

NPSH обозначает общую энергию потока на всасе (в метрах) в условиях начинающейся кавитации за вычетом энергии, соответствующей давлению насыщенных паров перекачиваемой жидкости (в метрах).

Чтобы определить высоту h_z , при которой будет обеспечена бескавитационная работа насоса, необходимо проверить следующее:

$$h_p + h_z \geq (NPSH_r + 0.5) + h_f + h_{pv} \text{ ①}$$

где:

h_p – это абсолютное давление, действующее на свободную поверхность жидкости в резервуаре, из которого вода поступает в насос, в м водяного столба; h_p - это отношение между барометрическим давлением и плотностью жидкости;

h_z – высота всасывания, т.е. разность отметок оси насоса и свободной поверхности воды в резервуаре, из которого вода поступает в насос; значение h_z отрицательное, когда уровень воды ниже, чем ось насоса;

h_f – гидравлические потери во всасывающем трубопроводе и в соответствующей арматуре: отводах, обратном клапане, задвижке, коленах и т.п.;

h_{pv} – давление насыщенных паров жидкости при рабочей температуре, в м. водяного столба. h_{pv} – это отношение между давлением насыщенных паров (P_v) и плотностью (удельной массой) жидкости;

0,5 – коэффициент запаса.

Максимально допустимая высота всасывания зависит от значения атмосферного давления (следовательно, от высоты над уровнем моря, на которой устанавливается насос) и от температуры жидкости.

В нижеприведённых таблицах, принимая за исходные точки температуру воды в 4°C и уровень моря, показаны снижение напора в зависимости от высоты над уровнем моря и потери на всасывании в зависимости от температуры.

Температура воды (°C)	20	40	60	80	90	110	120
Гидравлические потери (°C)	0,2	0,7	2,0	5,0	7,4	15,4	21,5

Высота над уровнем моря (м)	500	1000	1500	2000	2500	3000
Потери на всасе (м)	0,55	1,1	1,65	2,2	2,75	3,3

Гидравлические потери можно определить по таблицам, приведенным на стр. 135-136. Для того чтобы уменьшить их до минимума, особенно в случаях большой высоты всасывания (более 4-5 м), мы рекомендуем использовать всасывающую трубу с диаметром больше, чем диаметр всасывающего патрубка насоса.

В любом случае рекомендуется устанавливать насосы как можно ближе к жидкости, подлежащей перекачиванию.

Пример расчёта:

Жидкость: вода ~15°C, $\gamma = 1 \text{ кг/дм}^3$.

Требуемая подача: 30 м³/ч.

Требуемый напор на нагнетании: 43 м.

Высота всасывания: 3.5 м.

Выбираем насос FHE 40-200/75, у которого требуемое значение NPSH, при 30 м³/ч, равно 2,5 м.

При температуре воды 15 °C имеем:

$$h_p = P_a / \gamma = 10,33 \text{ м}, h_{pv} = P_v / \gamma = 0,174 \text{ м (0,01701 бар)}$$

Потери на трение h_f во всасывающем трубопроводе при наличии приёмного обратного клапана принимаем равными ~ 1,2 м.

Заменив параметры неравенства ① вышеуказанными величинами получаем:

$$10,33 + (-3,5) \geq (2,5 + 0,5) + 1,2 + 0,17$$

Отсюда следует: 6,8 > 4,4

Таким образом, неравенство удовлетворено.

ДАВЛЕНИЕ НАСЫЩЕННОГО ПАРА ТАБЛИЦА ДАВЛЕНИЯ НАСЫЩЕННОГО ПАРА (ps) И ПЛОТНОСТИ ВОДЫ (ρ)

t °C	T К	ps бар	ρ кг/дм ³	t °C	T К	ps бар	ρ кг/дм ³	t °C	T К	ps бар	ρ кг/дм ³
0	273,15	0,00611	0,9998	55	328,15	0,15741	0,9857	120	393,15	1,9854	0,9429
1	274,15	0,00657	0,9999	56	329,15	0,16511	0,9852	122	395,15	2,1145	0,9412
2	275,15	0,00706	0,9999	57	330,15	0,17313	0,9846	124	397,15	2,2504	0,9396
3	276,15	0,00758	0,9999	58	331,15	0,18147	0,9842	126	399,15	2,3933	0,9379
4	277,15	0,00813	1,0000	59	332,15	0,19016	0,9837	128	401,15	2,5435	0,9362
5	278,15	0,00872	1,0000	60	333,15	0,1992	0,9832	130	403,15	2,7013	0,9346
6	279,15	0,00935	1,0000	61	334,15	0,2086	0,9826	132	405,15	2,867	0,9328
7	280,15	0,01001	0,9999	62	335,15	0,2184	0,9821	134	407,15	3,041	0,9311
8	281,15	0,01072	0,9999	63	336,15	0,2286	0,9816	136	409,15	3,223	0,9294
9	282,15	0,01147	0,9998	64	337,15	0,2391	0,9811	138	411,15	3,414	0,9276
10	283,15	0,01227	0,9997	65	338,15	0,2501	0,9805	140	413,15	3,614	0,9258
11	284,15	0,01312	0,9997	66	339,15	0,2615	0,9799	145	418,15	4,155	0,9214
12	285,15	0,01401	0,9996	67	340,15	0,2733	0,9793	155	428,15	5,433	0,9121
13	286,15	0,01497	0,9994	68	341,15	0,2856	0,9788	160	433,15	6,181	0,9073
14	287,15	0,01597	0,9993	69	342,15	0,2984	0,9782	165	438,15	7,008	0,9024
15	288,15	0,01704	0,9992	70	343,15	0,3116	0,9777	170	433,15	7,920	0,8973
16	289,15	0,01817	0,9990	71	344,15	0,3253	0,9770	175	448,15	8,924	0,8921
17	290,15	0,01936	0,9988	72	345,15	0,3396	0,9765	180	453,15	10,027	0,8869
18	291,15	0,02062	0,9987	73	346,15	0,3543	0,9760	185	458,15	11,233	0,8815
19	292,15	0,02196	0,9985	74	347,15	0,3696	0,9753	190	463,15	12,551	0,8760
20	293,15	0,02337	0,9983	75	348,15	0,3855	0,9748	195	468,15	13,987	0,8704
21	294,15	0,24850	0,9981	76	349,15	0,4019	0,9741	200	473,15	15,550	0,8647
22	295,15	0,02642	0,9978	77	350,15	0,4189	0,9735	205	478,15	17,243	0,8588
23	296,15	0,02808	0,9976	78	351,15	0,4365	0,9729	210	483,15	19,077	0,8528
24	297,15	0,02982	0,9974	79	352,15	0,4547	0,9723	215	488,15	21,060	0,8467
25	298,15	0,03166	0,9971	80	353,15	0,4736	0,9716	220	493,15	23,198	0,8403
26	299,15	0,03360	0,9968	81	354,15	0,4931	0,9710	225	498,15	25,501	0,8339
27	300,15	0,03564	0,9966	82	355,15	0,5133	0,9704	230	503,15	27,976	0,8273
28	301,15	0,03778	0,9963	83	356,15	0,5342	0,9697	235	508,15	30,632	0,8205
29	302,15	0,04004	0,9960	84	357,15	0,5557	0,9691	240	513,15	33,478	0,8136
30	303,15	0,04241	0,9957	85	358,15	0,5780	0,9684	245	518,15	36,523	0,8065
31	304,15	0,04491	0,9954	86	359,15	0,6011	0,9678	250	523,15	39,776	0,7992
32	305,15	0,04753	0,9951	87	360,15	0,6249	0,9671	255	528,15	43,246	0,7916
33	306,15	0,05029	0,9947	88	361,15	0,6495	0,9665	260	533,15	46,943	0,7839
34	307,15	0,05318	0,9944	89	362,15	0,6749	0,9658	265	538,15	50,877	0,7759
35	308,15	0,05622	0,9940	90	363,15	0,7011	0,9652	270	543,15	55,058	0,7678
36	309,15	0,05940	0,9937	91	364,15	0,7281	0,9644	275	548,15	59,496	0,7593
37	310,15	0,06274	0,9933	92	365,15	0,7561	0,9638	280	553,15	64,202	0,7505
38	311,15	0,06624	0,9930	93	366,15	0,7849	0,9630	285	558,15	69,186	0,7415
39	312,15	0,06991	0,9927	94	367,15	0,8146	0,9624	290	563,15	74,461	0,7321
40	313,15	0,07375	0,9923	95	368,15	0,8453	0,9616	295	568,15	80,037	0,7223
41	314,15	0,07777	0,9919	96	369,15	0,8769	0,9610	300	573,15	85,927	0,7122
42	315,15	0,08198	0,9915	97	370,15	0,9094	0,9602	305	578,15	92,144	0,7017
43	316,15	0,09639	0,9911	98	371,15	0,9430	0,9596	310	583,15	98,70	0,6906
44	317,15	0,09100	0,9907	99	372,15	0,9776	0,9586	315	588,15	105,61	0,6791
45	318,15	0,09582	0,9902	100	373,15	1,0133	0,9581	320	593,15	112,89	0,6669
46	319,15	0,10086	0,9898	102	375,15	1,0878	0,9567	325	598,15	120,56	0,6541
47	320,15	0,10612	0,9894	104	377,15	1,1668	0,9552	330	603,15	128,63	0,6404
48	321,15	0,11162	0,9889	106	379,15	1,2504	0,9537	340	613,15	146,05	0,6102
49	322,15	0,11736	0,9884	108	381,15	1,3390	0,9522	350	623,15	165,35	0,5743
50	323,15	0,12335	0,9880	110	383,15	1,4327	0,9507	360	633,15	186,75	0,5275
51	324,15	0,12961	0,9876	112	385,15	1,5316	0,9491	370	643,15	210,54	0,4518
52	325,15	0,13613	0,9871	114	387,15	1,6362	0,9476	374,15	647,30	221,20	0,3154
53	326,15	0,14293	0,9862	116	389,15	1,7465	0,9460				
54	327,15	0,15002	0,9862	118	391,15	1,8628	0,9445				

G-at_npsh_a_sc

ПОДБОР И РАСЧЕТ РАЗМЕРА ГИДРОАККУМУЛЯТОРА

Основными функциями гидроаккумуляторов являются накопление определённого объёма воды под давлением для подачи её при необходимости в систему, а также предохранение насосов от частого включения.

Гидроаккумуляторы могут быть различных конструкций: без мембраны и с мембраной.

В безмембранном гидробаке вода находится в непосредственном контакте с воздухом. Поскольку часть воздуха постоянно растворяется в воде, то его необходимо подкачивать с помощью специальных устройств или компрессоров.

В случае мембранных исполнений нет необходимости в использовании дополнительных воздухоподкачивающих устройств или компрессоров, так как гибкая мембрана внутри бака препятствует контакту воздуха и воды.

Метод расчёта объёма гидроаккумулятора, приведённый ниже, может применяться как в отношении вертикальных, так и в отношении горизонтальных исполнений.

При расчёте объёма гидроаккумулятора обычно достаточно учитывать только первый насос.

МЕМБРАННЫЙ ГИДРОАККУМУЛЯТОР

Если выбор сделан в пользу мембранного гидроаккумулятора, то следует иметь в виду, что по объёму он будет меньше безмембранного. Расчёт выполняется по следующей формуле:

$$V_m = \frac{Q_p}{4 \times Z} \times \frac{1}{1 - \frac{(P_{\min} - 2)}{P_{\max}}}$$

где:

V_m = общий объём безмембранного гидроаккумулятора в м³;

Q_p = средняя подача насоса в м³/ч;

P_{\max} = максимальное заданное давление (в м вод. ст.);

P_{\min} = минимальное заданное давление (в м вод. ст.);

Z = максимальное количество включений в час, допускаемое двигателем.

Пример:

Насос FH 32 - 160/22

P_{\max} = 32 м вод. ст.

P_{\min} = 22 м вод. ст.

Q_p = 18 м³/ч

Z = 30

$$V_m = \frac{Q_p}{4 \times Z} \times \frac{1}{1 - \frac{(P_{\min} - 2)}{P_{\max}}} = 0,4 \text{ м}^3$$

Ближайшим по объёмным характеристикам является 500-литровый гидроаккумулятор.

ГИДРАВЛИЧЕСКИЕ ПОТЕРИ

ТАБЛИЦА ГИДРАВЛИЧЕСКИХ ПОТЕРЬ В КОЛЕНАХ, КЛАПАНАХ, ЗАДВИЖКАХ

Гидравлические потери определяются с помощью метода эквивалентной длины трубы согласно следующей таблице.

ТИП ФИТИНГА ИЛИ АРМАТУРЫ	DN											
	25	32	40	50	65	80	100	125	150	200	250	300
	Эквивалентная длина трубы (м)											
Колено 45°	0,2	0,2	0,4	0,4	0,6	0,6	0,9	1,1	1,5	1,9	2,4	2,8
Колено 90°	0,4	0,6	0,9	1,1	1,3	1,5	2,1	2,6	3,0	3,9	4,7	5,8
Колено 90° с большим радиусом	0,4	0,4	0,4	0,6	0,9	1,1	1,3	1,7	1,9	2,8	3,4	3,9
Т-образный тройник или крестовина	1,1	1,3	1,7	2,1	2,6	3,2	4,3	5,3	6,4	7,5	10,7	12,8
Задвижка	-	-	-	0,2	0,2	0,2	0,4	0,4	0,6	0,9	1,1	1,3
Обратный клапан	1,1	1,5	1,9	2,4	3,0	3,4	4,7	5,9	7,4	9,6	11,8	13,9

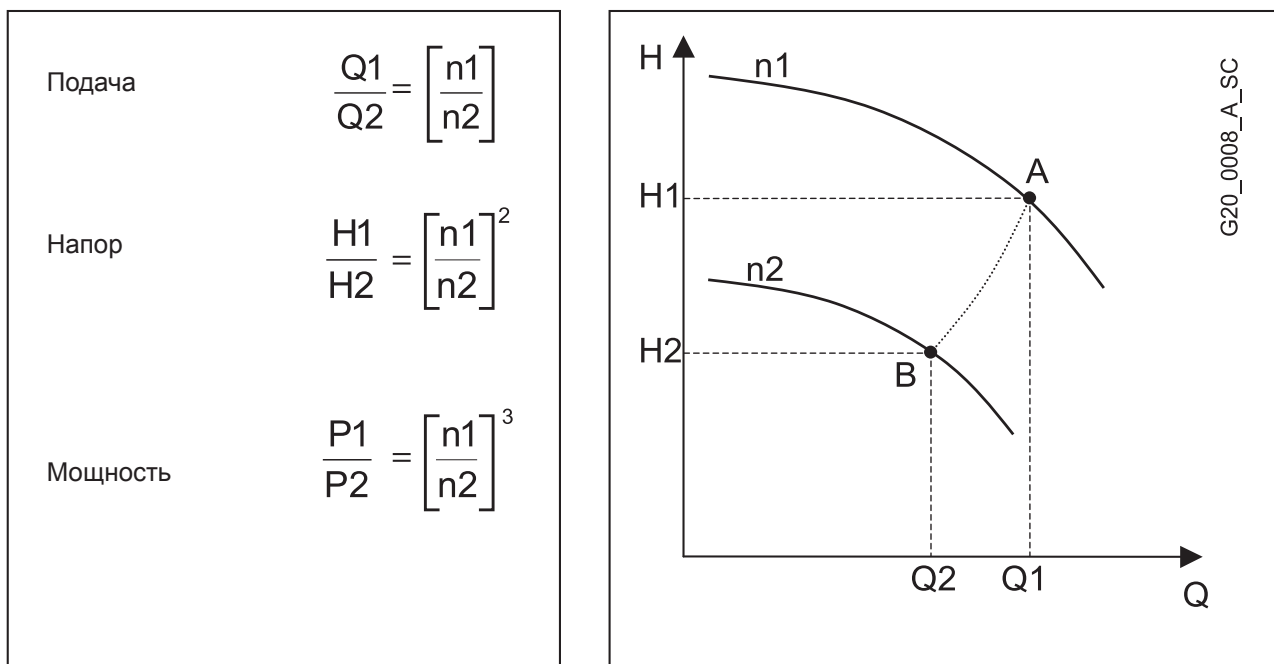
G-a-pcv_a_th

Данные таблицы действительны при коэффициенте Хазена-Вильямса $C=100$ (чугунные детали); для стальных деталей значения следует умножить на 1,41; для деталей из нержавеющей стали, меди и чугуна с защитным покрытием значения умножают на 1,85. После определения **эквивалентной длины трубы** выявляются гидравлические потери по таблице потерь в трубопроводах.

Приведённые значения являются ориентировочными и могут изменяться в зависимости от модели; особенно это касается задвижек и обратных клапанов, при расчёте которых рекомендуется обращать внимание на технические данные, предоставленные производителем.

РАБОТА УСТАНОВКИ ПРИ ЧАСТОТНОМ РЕГУЛИРОВАНИИ ОТНОШЕНИЯ ЭКВИВАЛЕНТНОСТИ

Использование насоса с преобразователем частоты позволяет изменять скорость вращения в зависимости от величины давления в системе. **Изменения в скорости вращения насоса приводят к изменению других параметров** в соответствии с отношениями эквивалентности.



n1 = начальная скорость;	n2= требуемая скорость.
Q1 = начальная подача;	Q2= требуемая подача.
H1 = начальный напор;	H2= требуемый напор.
P1 = начальная мощность;	P2= требуемая мощность.

На практике вместо значений скорости могут использоваться **значения частоты**, с установлением значения в 30 Гц в качестве нижнего предела.

Пример: 2 полюсный насос при 50 Гц; n1 = 2900 об/мин (точка A).
 Подача (A) = 100 л/мин; напор (A) = 50 м.
 При уменьшении частоты до 30 Гц уменьшается и скорость приблизительно до n2 = 1740 об/мин (точка B).
 Подача (B) = 60 л/мин; напор (B) = 18 м.
 Мощность в новой рабочей точке (B) снижается примерно до 22% от начальной мощности.

РАСЧЕТ ОБЪЕМА МЕМБРАННОГО БАКА В СИСТЕМАХ С ПРЕОБРАЗОВАТЕЛЯМИ ЧАСТОТЫ

По сравнению с обычными установками, для установок повышения давления, в которых применяется **частотное регулирование**, требуются **баки меньшего объёма**. Как правило, необходимый объём бака составляет примерно 10% от максимальной подачи одного насоса, выраженной в л/мин.

Плавное включение насосов, контролируемых частотным преобразователем, снижает потребность в ограничении количества пусков в час. Основная задача бака – компенсировать незначительные потери в системе, стабилизировать давление и сглаживать скачки давления, вызванные режимом водоразбором.

Пример расчёта:
 Возьмём для примера установку из трёх насосов, каждый с максимальной подачей 400 л/мин, с общей подачей 1200 л/мин.
 Необходимый **объём** бака – 40 л. Такой объём можно получить, используя два 24-литровых бака, подсоединенных непосредственно к коллектору установки.
 Указанный расчёт позволяет определить необходимый минимальный объём бака для правильной работы установки.

ПРИНАДЛЕЖНОСТИ/ЗАПАСНЫЕ ЧАСТИ



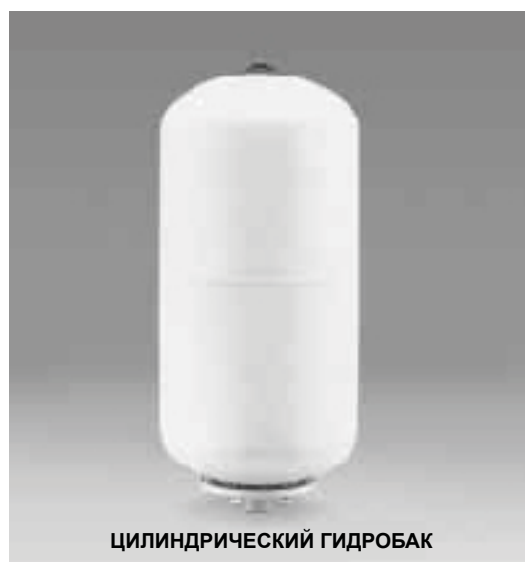
РЕЛЕ ДАВЛЕНИЯ



ПОПЛАВКОВЫЕ ВЫКЛЮЧАТЕЛИ



ПОВОРОТНЫЙ ЗАТВОР



ЦИЛИНДРИЧЕСКИЙ ГИДРОБАК



ОБРАТНЫЕ КЛАПАНЫ



МУФТЫ



ДАТЧИК ДАВЛЕНИЯ

ОБЪЕМНАЯ ПОДАЧА

Литры в минуту л/мин	Кубические метры в час м ³ /ч	Кубические футы в час ft ³ /h	Кубические футы в минуту ft ³ /min	Английский галлон в минуту Imp. gal/min	Американский галлон в минуту Us gal./min
1,0000	0,0600	2,1189	0,0353	0,2200	0,2640
16,6667	1,0000	35,3147	0,5886	3,6660	4,4030
0,4720	0,0283	1,0000	0,0167	0,1040	0,1250
28,3170	1,6990	60,0000	1,0000	6,2290	7,4800
4,5460	0,2728	9,6326	0,1605	1,0000	1,2010
3,7850	0,2271	8,0209	0,1337	0,8330	1,0000

ДАВЛЕНИЕ И НАПОР

Ньютон на квадратный метр Н/м ²	Килопаскаль кПа	Бар бар	Фунт-силы на квадратный дюйм psi	Метр водяного столба м H ₂ O	Миллиметр ртутного столба мм Hg
1,0000	0,0010	1 x 10 ⁻⁵	1,45 x 10 ⁻⁴	1,02 x 10 ⁻⁴	0,0075
1000,0000	1,0000	0,0100	0,1450	0,1020	7,5000
1 x 10 ⁵	100,0000	1,0000	14,5000	10,2000	750,1000
6895,0000	6,8950	0,0690	1,0000	0,7030	51,7200
9789,0000	9,7890	0,0980	1,4200	1,0000	73,4200
133,3000	0,1333	0,0013	0,0190	0,0140	1,0000

ДЛИНА

Миллиметр мм	Сантиметр см	Метр м	Дюйм in	Фут ft	Ярд yd
1,0000	0,1000	0,0010	0,0394	0,0033	0,0011
10,0000	1,0000	0,0100	0,3937	0,0328	0,0109
1000,0000	100,0000	1,0000	39,3701	3,2808	1,0936
25,4000	2,5400	0,0254	1,0000	0,0833	0,0278
304,8000	30,4800	0,3048	12,0000	1,0000	0,3333
914,4000	91,4400	0,9144	36,0000	3,0000	1,0000

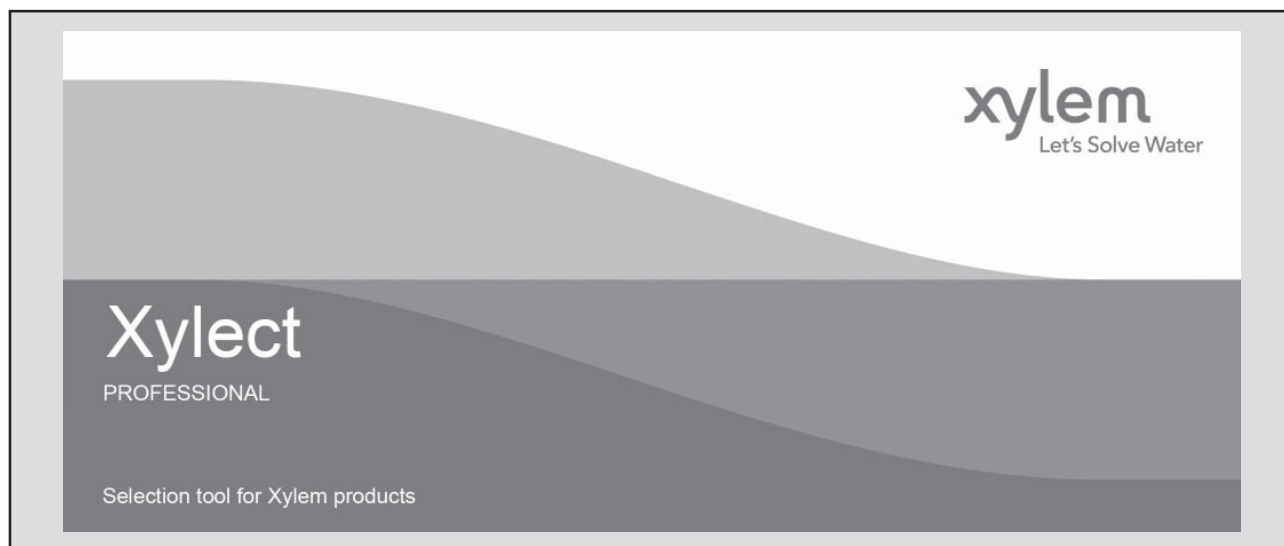
ОБЪЕМ

Кубический метр м ³	Литр л	Миллилитр мл	Английский галлон imp. gal.	Американский галлон US gal.	Кубический фут ft ³
1,0000	1000,0000	1 x 10 ⁶	220,0000	264,2000	35,3147
0,0010	1,0000	1000,0000	0,2200	0,2642	0,0353
1 x 10 ⁻⁶	0,0010	1,0000	2,2 x 10 ⁻⁴	2,642 x 10 ⁻⁴	3,53 x 10 ⁻⁵
0,0045	4,5460	4546,0000	1,0000	1,2010	0,1605
0,0038	3,7850	3785,0000	0,8327	1,0000	0,1337
0,0283	28,3170	28317,0000	6,2288	7,4805	1,0000

G-at_pp_a_sc

ПРОГРАММА ПОДБОРА ОБОРУДОВАНИЯ

Xylect



Xylect – это программное обеспечение по подбору насосного оборудования, включающее в себя обширную онлайн-базу данных. Программа содержит информацию о всём ассортименте насосов Lowara, Vogel и о комплектующих изделиях, позволяет осуществлять поиск и предлагает ряд удобных функций по управлению проектами. Собранные в системе данные регулярно обновляются.

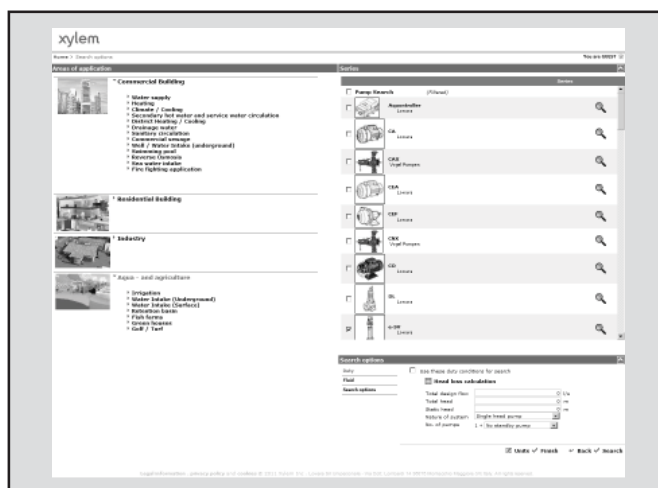
Благодаря возможности поиска по области применения и детальности выводимой на экран информации даже те, кто незнаком с оборудованием Lowara и (или) Vogel, смогут подобрать наиболее подходящий для конкретной ситуации насос.

В программе возможен поиск:

- по области применения;
- по типу изделия;
- по рабочей точке.

Xylect после обработки данных в состоянии вывести на экран:

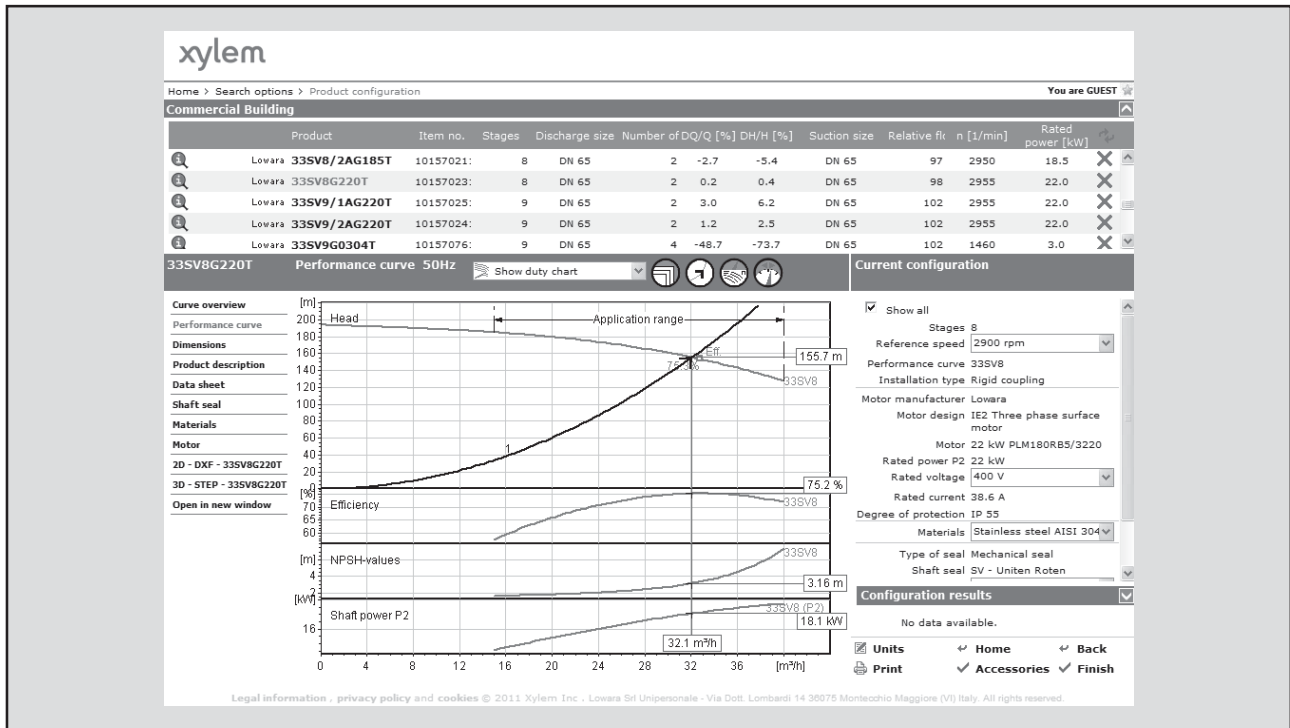
- перечень всех результатов поиска;
- диаграммы рабочих характеристик (подача, напор, мощность, КПД, NPSH);
- данные электродвигателя;
- габаритные чертежи;
- опции;
- перечень технических характеристик;
- документы и файлы в формате .dxf для скачивания.



Функция поиска по области применения помогает пользователям, не знакомым с продукцией Lowara, подобрать наиболее подходящий для конкретной ситуации насос.

ПРОГРАММА ПОДБОРА ОБОРУДОВАНИЯ

Xylect



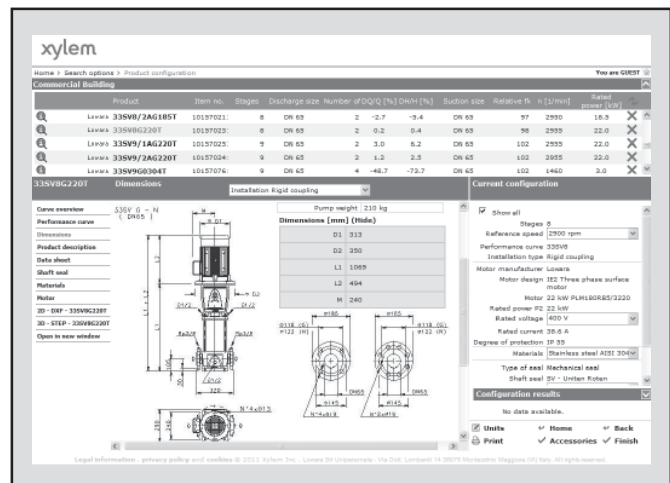
Подробные результаты поиска дают возможность выбрать лучший из предлагаемых вариантов.

Для удобной работы с Xylect рекомендуется создать личный аккаунт, после чего становится возможным:

- выбрать желаемую единицу измерения;
- создавать и сохранять проекты;
- отправлять проекты другим пользователям Xylect.

Каждый пользователь располагает собственной страницей My Xylect, где хранятся все его проекты.

Дополнительную информацию о Xylect можно получить у дилеров или на сайте www.xylect.com.



Отображаемые на экране габаритные чертежи можно скачивать в формате .dxf

УСТАНОВКИ ПОВЫШЕНИЯ ДАВЛЕНИЯ СЕРИИ GVF С НАСОСАМИ e-SV™ ТРЁХФАЗНЫЕ ДВИГАТЕЛИ, 50 Гц, 2 ПОЛЮСА (до 22 кВт)

P _н кВт	КПД ηН %																			IE	Год производства	
	Δ 220 В Y 380 В			Δ 230 В Y 400 В			Δ 240 В Y 415 В			Δ 380 В Y 660 В			Δ 400 В Y 690 В			Δ 415 В						
	4/4	3/4	2/4	4/4	3/4	2/4	4/4	3/4	2/4	4/4	3/4	2/4	4/4	3/4	2/4	4/4	3/4	2/4				
0,37	-	-	-	-	-	-	-	-	-	-	-	-	-	-	-	-	-	-	-	-	-	С июня 2011 г.
0,55	-	-	-	-	-	-	-	-	-	-	-	-	-	-	-	-	-	-	-	-	-	
0,75	82,5	83,1	81,3	82,8	82,7	80,1	82,6	82,0	78,9	82,5	82,0	78,9	82,5	82,0	78,9	82,5	82,0	78,9			3	
1,1	84,0	84,7	83,4	84,4	84,5	82,5	84,3	84,0	81,4	84,0	84,0	81,4	84,0	84,0	81,4	84,0	84,0	81,4			3	
1,5	85,6	86,5	85,8	85,9	86,4	84,9	86,0	86,0	84,0	85,6	86,0	84,0	85,6	86,0	84,0	85,6	86,0	84,0			3	
2,2	83,7	83,7	83,7	83,7	83,7	83,7	83,7	83,7	83,7	83,7	83,7	83,7	83,7	83,7	83,7	83,7	83,7	83,7			3	
3	85,5	86,8	85,6	86,1	86,8	85,6	86,3	86,8	85,6	85,5	86,8	85,6	85,5	86,8	85,6	85,5	86,8	85,6			3	
4	86,3	86,3	86,3	86,3	86,3	86,3	86,3	86,3	86,3	86,3	86,3	86,3	86,3	86,3	86,3	86,3	86,3	86,3			3	
5,5	87,6	87,6	87,6	87,6	87,6	87,6	87,6	87,6	87,6	87,6	87,6	87,6	87,6	87,6	87,6	87,6	87,6	87,6			3	
7,5	88,6	88,1	88,1	88,6	88,1	88,1	88,6	88,1	88,1	88,6	88,1	88,1	88,6	88,1	88,1	88,6	88,1	88,1			2	
11	90,3	91,1	90,3	90,3	91,1	90,3	90,3	91,1	90,3	90,3	91,1	90,3	90,8	91,1	90,3	91,0	91,1	90,3			2	
15	90,3	90,3	90,3	90,3	90,3	90,3	90,3	90,3	90,3	90,3	90,3	90,3	90,3	90,3	90,3	90,3	90,3	90,3			2	
18,5	91,2	91,2	91,2	91,2	91,2	91,2	91,2	91,2	91,2	91,2	91,2	91,2	91,2	91,2	91,2	91,2	91,2	91,2			2	
22	91,3	91,3	91,3	91,3	91,3	91,3	91,3	91,3	91,3	91,3	91,3	91,3	91,3	91,3	91,3	91,3	91,3	91,3			2	

P _н кВт	Производитель		Типоразмер по IEC*	Конструктивное исполнение	Число полюсов	f _н Гц	Параметры двигателей с напряжением 400 В, 50 Гц				
	Lowara srl Unipersonale Per. № 341820260						cosφ	I _п / I _н	M _н Н•м	M _п /M _н	Мм/Мн
	Монтеккьо-Маджоре, провинция Виченца, Италия										
	Модель										
0,37	SM71RB14/304	71R	V18/B14	2	50	0,66	4,32	1,38	4,14	3,13	
0,55	SM71B14/305	71				0,74	5,97	1,85	3,74	3,56	
0,75	SM80B14/307PE	80				0,78	7,38	2,48	3,57	3,75	
1,1	SM80B14/311PE	80				0,79	8,31	3,63	3,95	3,95	
1,5	SM90RB14/315PE	90R				0,80	8,80	4,96	4,31	4,10	
2,2	PLM90B14/322	90				0,80	8,63	7,25	3,74	3,71	
3	PLM100RB14/330	100R				0,82	8,39	9,96	3,50	3,32	
4	PLM112RB14/340	112R				0,85	9,52	13,1	3,04	4,40	
5,5	PLM132RB5/355	132R				0,87	10,3	18,1	4,43	5,80	
7,5	PLM132B5/375	132				0,87	9,21	24,5	3,26	4,55	
11	PLM160RB5/3110	160R				0,87	9,72	36,0	3,46	4,56	
15	PLM160B5/3150	160				0,91	8,45	48,6	2,26	3,81	
18,5	PLM160B5/3185	160				0,88	9,75	59,8	2,82	4,53	
22	PLM180RB5/3220	180R				0,89	9,50	71,1	2,74	4,26	

P _н кВт	Напряжение U _н В											n _н об/мин	Условия эксплуатации **		
	Δ			Y			Δ			Y			≤ 1000	Т. окружающ. ср.: мин./макс. (°C)	ATEX
	220 В	230 В	240 В	380 В	400 В	415 В	380 В	400 В	415 В	660 В	690 В				
	I _н (A)														
0,37	2,20	2,34	2,51	1,27	1,35	1,45	-	-	-	-	-	2740 ÷ 2790	Утилизацию оборудования производить в соответствии с местными нормами и правилами.	Нет	Нет
0,55	2,56	2,56	2,62	1,48	1,48	1,51	-	-	-	-	-	2825 ÷ 2850			
0,75	2,96	2,94	2,96	1,71	1,70	1,71	1,70	1,69	1,70	0,98	0,98	2875 ÷ 2895			
1,1	4,19	4,14	4,16	2,42	2,39	2,40	2,41	2,38	2,38	1,39	1,37	2870 ÷ 2900			
1,5	5,56	5,49	5,51	3,21	3,17	3,18	3,21	3,18	3,19	1,85	1,84	2870 ÷ 2895			
2,2	8,05	8,04	8,09	4,65	4,64	4,67	4,62	4,61	4,63	2,67	2,66	2885 ÷ 2900			
3	10,8	10,6	10,6	6,23	6,14	6,12	6,18	6,10	6,06	3,57	3,52	2850 ÷ 2885			
4	13,6	13,5	13,5	7,88	7,77	7,79	7,80	7,63	7,65	4,51	4,41	2895 ÷ 2920			
5,5	18,3	18,0	17,9	10,6	10,4	10,3	10,6	10,4	10,5	6,14	6,02	2885 ÷ 2905			
7,5	25,4	24,8	24,4	14,7	14,3	14,1	14,5	14,0	13,9	8,35	8,11	2920 ÷ 2935			
11	36,0	35,1	34,7	20,8	20,3	20,0	20,8	20,3	20,1	12,0	11,7	2910 ÷ 2925			
15	47,2	45,3	44,0	27,2	26,2	25,4	27,2	26,0	25,3	15,7	15,0	2940 ÷ 2950			
18,5	58,3	56,9	55,9	33,7	32,9	32,3	34,1	33,2	32,8	19,7	19,1	2945 ÷ 2955			
22	68,3	66,2	64,3	39,4	38,2	37,1	40,0	38,6	37,8	23,1	22,3	2945 ÷ 2955			

* R = Уменьшенный размер корпуса двигателя относительно свободного конца вала и соответствующего фланца
 *** Приведённые в этой таблице условия эксплуатации относятся только к двигателю. Условия эксплуатации насосов указаны в соответствующих руководствах.

**УСТАНОВКИ ПОВЫШЕНИЯ ДАВЛЕНИЯ СЕРИИ GVF С НАСОСАМИ e-SV™
ТРЕХФАЗНЫЕ ДВИГАТЕЛИ, 50 Гц, 2 ПОЛЮСА (от 30 до 55 кВт)**

P _н кВт	кпд η _н %									В IE	Год производства
	Δ 380 В Υ 660 В			Δ 400 В Υ 690 В			Δ 415 В				
	4/4	3/4	2/4	4/4	3/4	2/4	4/4	3/4	2/4		
30	92,6	92,9	92,7	92,5	93,0	92,9	93,0	93,0	92,3	2	С июня 2011 г.
37	93,0	93,3	93,2	93,0	93,4	93,3	93,5	93,4	92,8		
45	93,2	93,5	93,4	93,3	93,6	93,6	93,8	93,6	93,1		
55	93,6	93,8	93,8	93,6	93,9	93,9	94,0	93,8	93,3		

P _н кВт	Производитель		Типоразмер по IEC*	Конструктивное исполнение	Число полюсов	f _н Гц	Параметры двигателей с напряжением 400 В, 50 Гц				
	WEG Equipamentos Eletricos S.A. Per. № 07.175.725/0010-50 Жарагуа-ду-Сул, штат Санта-Катарина (Бразилия)						cosφ	I _n / I _н	M _л Н•м	M _п /M _н	Мм/Мн
	Модель										
30	W22 200L2-B5 30kW		200	V1/B5	2	50	0,87	6,50	97,00	2,40	2,70
37	W22 200L2-B5 37kW		200				0,87	6,80	120,0	2,40	2,60
45	W22 225S/M2-B5 45kW		225				0,89	7,00	145,0	2,20	2,80
55	W22 250S/M2-B5 55kW		250				0,89	7,00	178,0	2,20	2,80

P _н кВт	Напряжение U _н В					η _н об/мин	См. примечание.	Условия эксплуатации **		
	Δ			Υ				Высота над уровнем моря (м)	Т. окруж. ср.: мин./макс. (°С)	ATEX
	380 В	400 В	415 В	660 В	690 В					
	I _н (А)									
30	55,90	53,60	52,20	32,18	31,07	2950 ÷ 2960	≤ 1000	-15 / 40	No	
37	68,70	65,80	64,00	39,55	38,14	2945 ÷ 2955				
45	81,50	78,00	75,80	46,92	45,22	2955 ÷ 2960				
55	99,20	95,00	92,50	57,12	55,07	2955 ÷ 2960				

** Приведённые в этой таблице условия эксплуатации относятся только к двигателю. Условия эксплуатации насосов указаны в соответствующих руководствах.

sv-ie2-mott55-2p50-en_a_te

Примечание: Утилизацию оборудования производить в соответствии с местными нормами и правилами.

Xylem |'zīləm|

- 1) ксилема, ткань наземных растений, служащая для проведения воды от корней вверх по растению к листьям и другим органам;
- 2) международная компания, лидер в области водных технологий.

Нас 12000 человек, объединённых одной целью – разрабатывать инновационные решения по доставке воды в любые уголки земного шара. Суть нашей работы заключается в создании новых технологий, оптимизирующих использование водных ресурсов и помогающих беречь и повторно использовать воду. Мы анализируем, обрабатываем, подаём воду в жилые дома, офисы, на промышленные и сельскохозяйственные предприятия, помогая людям рационально использовать этот ценный природный ресурс. Между нами и нашими клиентами в более чем 150 странах мира установились тесные партнёрские отношения, нас ценят за способность предлагать высококачественную продукцию ведущих брендов, за эффективный сервис, за крепкие традиции новаторства.

