



EVI 500 UD

Технические характеристики

Светильники EV без ПРА

Вид защиты от воспламенения	ЕЕх d/de IIC (класс температур см. табл.)
Удостоверение соответствия	LOM 02 ATEX 2012X/2
Материал корпуса	Алюминий, не содержащий медь, желтое лаковое полиэфирное покрытие. Кольцо с резьбой из чугуна с зелёным политетрафторэтиленовым покрытием
Пропускающий свет плафон	Боросиликатное стекло
Номинальное напряжение	≤ 250 В (AC)
Номинальный ток	См. таблицу
Вид защиты	IP 67 по EN 60529
Класс защиты	I
Допустимая наружная температура	От -50 °С до +55 °С (для типа EVI...VD) От -45 °С до +55 °С (для типа EVI...XM)
Отверстия в корпусе	Прямой ввод ЕЕх d: 2x3/4" ISO 7/1 Непрямой ввод ЕЕх e: 2xISO M25x 1,5
Контактные зажимы	Прямой ввод: L1, N и PE: 1 x 2,5 мм ² к патрону (или 2 x 1,5 мм ²) Непрямой ввод: L1, N и PE 1 x 2,5 мм ² , наружный защитный провод 2 x 6 мм ²
Ламповый патрон	E27/E40 по IEC 238
Лампы ¹⁾	Лампа накаливания GLS; лампа смешанного света HME-SB
Масса	EVI 500 VD 12,8 кг EVI 500 XM 13,6 кг
Факультативно ²⁾	Другие напряжения и частоты, политетрафторэтиленовое покрытие, проходной монтаж с непрямым вводом L1, L2, L3, N и PE 2 x 4 мм ² , наружный защитный провод 2 x 6 мм ² . Ввод сверху для изоляционной трубки

Конструкция

Класс температур, мощность ламп (Вт)

Тип	GLS				HME-SB	
	150	200	300	500	160	250
EVI 200	T4	T4	-	-	T3	-
EVI 500	-	-	T4	T3	-	T3
Номинальный ток, А	0,65	0,85	1,3	2,2	0,7	1,1

¹⁾ Лампы не входят в объем поставки.

²⁾ По запросу.

Взрывозащищенные подвесные светильники серии EV без ПРА

Зона 1/
Зона 2
Зона 21/
Зона 22



Данные для заказа

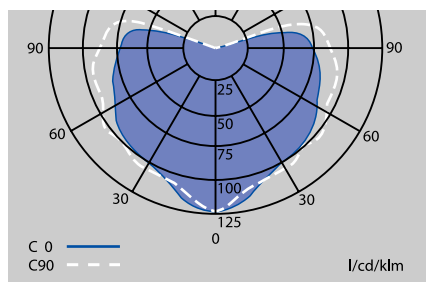
Светильники EV без ПРА

Тип	Отверстия для вводов	Линейный ввод для неармированного кабеля диаметром	Заглушка	Номер заказа
Прямой ввод, Ex-d				
EVI 200 UD	2x3/4"	–	1x3/4"	NOR 000 005 110 753
EVI 200 UD	2x3/4"	3-15 мм	1x3/4"	NOR 000 005 110 754
EVI 500 UD	2x3/4"	–	1x3/4"	NOR 000 005 110 761
EVI 500 UD	2x3/4"	3-15 мм	1x3/4"	NOR 000 005 110 762
Непрямой ввод, Ex-e				
EVI 200 XM	2xM25x1,5	–	1xM25x1,5	NOR 000 115 110 941
EVI 200 XM	2xM25x1,5	8,5-16 мм	1xM25x1,5	NOR 000 005 110 941
EVI 500 XM	2xM25x1,5	–	1xM25x1,5	NOR 000 115 110 942
EVI 500 XM	2xM25x1,5	8,5-16 мм	1xM25x1,5	NOR 000 005 110 942

Принадлежности

		Для типа	Номер заказа
Защитный корпус	G. EV 200/AB 51 G. EV 500	EVI 200	NOR 000 005 110 860
		EVI 500	NOR 000 005 110 878
Внешний рефлектор	PC.EV 200/AB 51 PC. EV 500	EVI 200	NOR 000 005 110 894
		EVI 500	NOR 000 005 110 901
Код управления	KEY, EV	EV	NOR 000 005 110 886
Кольцо с резьбой	CEV/AB	EV	NOR 000 005 110 852
Потолочная скоба	AS. EV/AB	EV	NOR 000 005 110 828
Регулируемый настенный монтаж	SPU. EV/AB	EV	NOR 000 005 110 951
Монтаж на столбе	BC. EV/AB	EV	NOR 000 005 110 836
Настенный монтаж	SP. EV 200 SP. EV 500	EVI 200	NOR 000 005 110 935
		EVI 500	NOR 000 005 110 934

Кривая силы света



EVI 200/ EVI 500

номинальный световой поток:

2,200 лм (1x150 Вт/GLS)

3,150 лм (1x200 Вт/GLS)

5,000 лм (1x300 Вт/GLS)

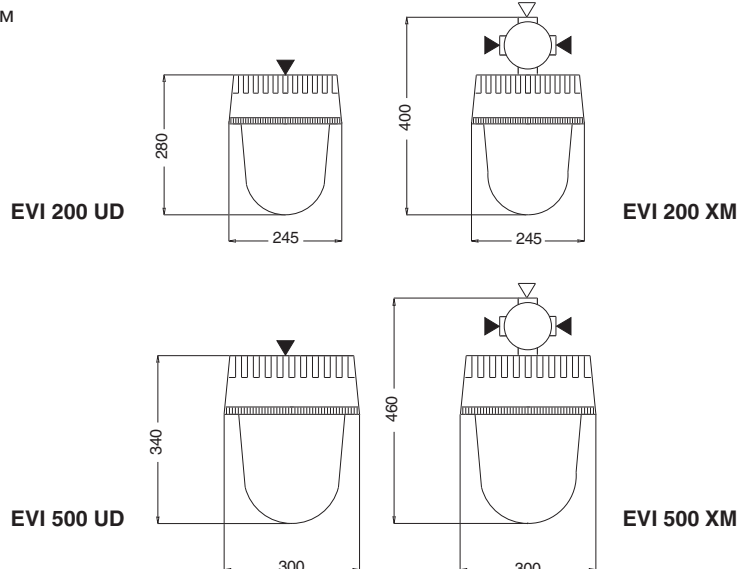
8,400 лм (1x500 Вт/GLS)

3,100 лм (1x160 Вт/HME-SB)

5,600 лм (1x250 Вт/HME-SB)

коэффициент полезного действия
светильников – около 75%

Размеры в мм



▷ ввод по требованию (факультативно),
▶ вводы

Взрывозащищенные подвесные светильники для разрядных ламп высокого давления серии EV

Зона 1/
Зона 2
Зона 21/
Зона 22

Технические характеристики

Серия EV

Вид защиты от воспламенения	EEx de IIC (класс температур см. табл.)
Удостоверение соответствия	LOM 02 ATEX 2018X/2
Материал корпуса	Алюминий, не содержащий медь, желтое лаковое полиэфирное покрытие. Кольцо с резьбой из чугуна с зелёным политетрафторэтиленовым покрытием
Допустимая наружная температура	от -45°C до +55°C
Пропускающий свет плафон	Боросиликатное стекло
Номинальное напряжение	230 В +5% -10%, 50 Гц, cos φ = 0,95
Вид защиты	IP 67 по EN 60529
Класс защиты	I
Лампы ¹⁾	Ртутная лампа высокого давления HME; натриевая лампа высокого давления HSE; галогеновая лампа HIT
Ламповый патрон	E27/E40 по IEC 258
Отверстия в корпусе	2 x ISO M25 x 1,5
Контактные зажимы	L1, N и PE 2 x 2,5 мм ² , наружный защитный провод 2 x 6 мм ²
Масса	EV...70-125 14 кг EV...150-250 22,4 кг



EVM 125 ZM



EVM 250 ZM
EVS 150 ZM
EVS 250 ZM
EVH 250 ZM

Данные для заказа

Мощность ламп и класс температур

Тип	Лампы	Класс температур	Ввод проводов диаметром	Заглушки	Номер заказа
EVM 125 ZM	HME 125 Вт	T4	–	1 x M25	NOR 000 115 110 879
			10-14 мм	1 x M25	NOR 000 115 110 079
EVM 250 ZM	HME 250 Вт	T3	–	1 x M25	NOR 000 115 110 881
			10-14 мм	1 x M25	NOR 000 115 110 080
EVS 70 ZM	HSE 70 Вт	T4	–	1 x M25	NOR 000 115 110 880
			10-14 мм	1 x M25	NOR 000 115 110 086
EVS 150 ZM	HSE 150 Вт	T4	–	1 x M25	NOR 000 115 110 883
			10-14 мм	1 x M25	NOR 000 115 110 087
EVS 250 ZM	HSE 250 Вт	T4	–	1 x M25	NOR 000 115 110 882
			10-14 мм	1 x M25	NOR 000 115 110 088
EVH 250 ZM	HIT 250 Вт	T4	–	1 x M25	NOR 000 115 110 945
			10-14 мм	1 x M25	NOR 000 115 110 046

¹⁾ Лампы не входят в объём поставки.

Факультативно: другие напряжения и частоты; полиэтилентерефталатное покрытие; проходной электромонтаж L1, L2, L3, N и PE; наружный защитный провод PE 2 x 6 кв. мм; ввод сверху для изоляционной трубки.

Взрывозащищенные подвесные светильники для газоразрядных ламп высокого давления серии EV

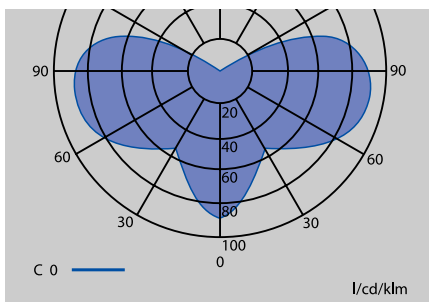
Зона 1/
Зона 2



Принадлежности

Серия EV	Для типа	Номер заказа
Защитный корпус	G. EV 200/AB 51	EVM 125 ZM EVS 70 ZM NOR 000 005 110 860
	G. EV 500	EVM 250 ZM EVS 150 ZM EVS 250 ZM EVH 250 ZM NOR 000 005 110 878
Внешний рефлектор	PC. EV 200/AB 51	EVM 125 ZM EVS 70 ZM NOR 000 005 110 894
	PC. EV 500	EVM 250 ZM EVS 150 ZM EVS 250 ZM EVH 250 ZM NOR 000 005 110 901
Код управления	KEY, EV	EV NOR 000 005 110 886
Рым-болт	CEV/AB	EV NOR 000 005 110 852
Потолочная скоба	AS. EV/AB	EV NOR 000 005 110 828
Регулируемый настенный монтаж	SPU. EV/AB	EV NOR 000 005 110 951
Монтаж на столбе	BC. EV/AB	EV NOR 000 005 110 836
Настенный монтаж	SP. EV 200	EVM 125 ZM EVS 70 ZM NOR 000 005 110 935
	SP. EV 500	EVM 250 ZM EVS 150 ZM EVS 250 ZM EVH 250 ZM NOR 000 005 110 943

Кривая силы света



EVS 250 ZM

номинальный световой поток:

6,300 лм (1x125 Вт/НМЕ)

13,000 лм (1x250 Вт/НСЕ)

5,600 лм (1x 70 Вт/НСЕ)

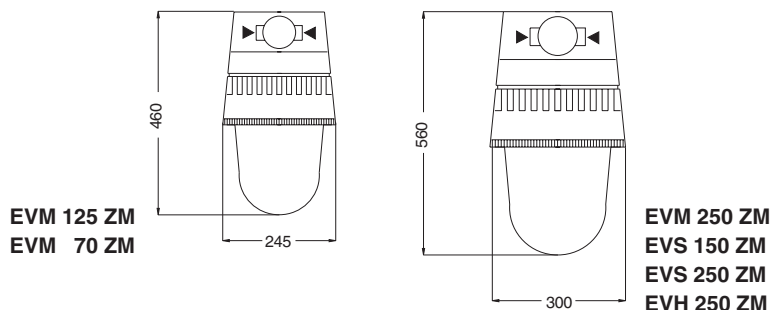
14,000 лм (1x150 Вт/НСЕ)

25,000 лм (1x250 Вт/НСЕ)

17,000 лм (1x250 Вт/НМЕ-SB)

коэффициент полезного действия
светильника 75%

Размеры в мм



► ВВОДЫ